

Installationsvejledning

Tørretumbler

TD6–45, TD6–45SLD, TD6–60, TD6–60SLD
Type N4...



Electrolux
PROFESSIONAL

Indholdsfortegnelse

Indholdsfortegnelse

1	Sikkerhedsforskrifter.....	5
1.1	Ekstra sikkerhedsforanstaltninger for gasopvarmet tørretumbler.....	6
1.2	Generel sikkerhedsinformation	6
1.3	Kun til kommerciel brug	7
1.4	Copyright	7
1.5	Ergonomisk certificering	7
1.6	Symboler	8
2	Garantibetingelser og undtagelser	9
3	Tekniske data.....	10
3.1	Tegning.....	10
3.1.1	Standardmodeller.....	10
3.1.2	Modeller med skydedør og tilteenhed.....	11
3.1.3	Modeller med skydedør	12
3.2	Tekniske data	13
3.2.1	Elektrisk opvarmede maskiner.....	13
3.2.2	Dampopvarmede maskiner	14
3.2.3	Gasopvarmede maskiner	15
3.3	Tilslutninger.....	16
3.4	Motorspecifikationer.....	16
4	Opsætning.....	17
4.1	Generelt.....	17
4.2	Udpakning.....	17
4.3	Instruktion for genbrug af emballagen.....	21
4.4	Placering.....	21
4.5	Mekanisk installation	24
5	Installation af opvarmingsenhed	25
5.1	Installation af gasvarmeenhed	25
5.2	Installation af elektrisk opvarmingsenhed.....	36
5.3	Installation af dampopvarmingsenhed.....	44
6	Monteringsudstyr til skydedør.....	53
7	Installation af tilteenhed	54
7.1	Opstilling.....	54
7.1.1	Fleksibel rørtilslutning, gasopvarmede maskiner.....	54
7.1.2	Fleksibel rørtilslutning, dampopvarmede maskiner.....	54
7.1.3	Aftrækskanal, alle typer opvarmning	54
7.2	Indhold af tilteenhedssættet.....	55
7.3	Opsætning	56
8	Aftrækssystem	69
8.1	Luftprincip	69
8.2	Frisk luft	70
8.3	Aftrækskanal	71
8.4	Delt aftrækskanal.....	72
8.5	Aftrækkets dimensionering	72
8.6	Justerings af luftflowet	73
9	Elektrisk tilslutning.....	80
9.1	Elektrisk installation	80
9.2	Intern tilslutning	81
9.3	Tilslutning af maskine.....	82
9.3.1	Trefaset tilslutning	82
9.4	Elektriske tilslutninger	83
10	Tilslutning af damp	84
10.1	Tilslutning af damp	84
11	Gastilslutning.....	86
11.1	Fastgør etiketten.....	86
11.2	Generelt.....	86
11.3	Installation af gas.....	87
11.4	Tabel over tryk og justeringer	88
11.4.1	TD6-45	88
11.4.2	TD6-60	90
11.5	Testkørsel	92
11.6	Konverteringsinstruktioner	93

Indholdsfortegnelse

11.6.1 Tjekliste	95
11.7 Dataetiket.....	96
12 Ved første start.....	97
12.1 Vælg sprog.....	97
12.2 Indstil tid og dato.....	97
12.3 Aktivér/deaktiver servicealarmen.....	97
13 Funktionskontrol.....	98
14 Oplysninger om bortskaffelse	101
14.1 Apparatets genanvendelighed og bortskaffelse	101
14.1.1 Genbrug	101
14.1.2 Procedure vedrørende bortskaffelse af apparatet og genindvinding af komponenter/ materialer	101
14.2 Bortskaffelse af emballage.....	102

Producenten forbeholder sig ret til ændring af konstruktions- og materiale specifikationer.

1 Sikkerhedsforskrifter

- Service må kun udføres af autoriseret personale.
- Brug kun godkendte reservedele, tilbehør og forbrugsstoffer.
- Maskinen må ikke bruges, hvis der tidligere er benyttet industrielle kemikalier til rensning.
- Lad være med at tørre uvasket tøj i maskinen.
- **ADVARSEL:** Snavsetøj, der er blevet tilsmudset med stoffer som hårplejeprodukter, madolie, acetone, alkohol, benzin, petroleum, pletfjernere, terpentin, voks og voksfjernere skal rengøres tilstrækkeligt til at fjerne forureningen, inden de tørres i en tørretumbler. Når sådanne tilsmudsede emner vaskes, skal der anvendes vaskemiddel, der er specificeret af producenten, og man skal vælge den højest mulige temperatur. Vask emnerne flere gange i tilfælde af tvivl.
- Dele af skumgummi (latexskum), brusehætter, vandtætte tekstiler, tøj med gummibagside og tøj eller puder, der er udstyret med skumgummipuder, må ikke tørres i maskinen.
- Skyllemiddel eller lignende produkter skal bruges som angivet af producenten af de pågældende midler.
- Den sidste fase i tørringen sker uden varme (nedkølingscyklus) for at sikre, at tøjet har en temperatur, der ikke er skadeligt for det.
- Fjern alle genstande, såsom lightere og tændstikker, fra lommerne.
- **ADVARSEL.** Stands aldrig maskinen, før den er færdig med tørringen. Standses maskinen før tid, skal tøjet hurtigt fjernes fra maskinen og bredes ud, så varmen kan blive spredt.
- Der skal sørges for passende ventilation for at undgå tilbagestrømning af gas til rum, hvor der befinder sig apparater, der forbrænder andre brændselstyper, herunder anordninger med åben ild.
- Aftræksluften må ikke ledes ind i en aftrækskanal, der også anvendes til udledning af dampe fra apparater, som bruger gas eller andre former for brændsel.
- Maskinen må ikke installeres bag døre, som kan låses, eller bag skydedøre eller døre, hvis hængsler sidder på den modsatte side af, hvor hængslet på maskinens dør sidder, således at det ikke er muligt at åbne maskinens dør helt.
- Hvis maskinen har en fnugsamler, skal denne renses hyppigt.
- Der må ikke samle sig fnug omkring maskinen.
- **DETTE APPARAT MÅ IKKE MODIFICERES.**
- Ved udførelse af service eller udskiftning af dele skal strømmen slås fra.
- Når strømmen er afbrudt, skal operatøren kontrollere, at maskinen er koblet fra det tilslutningssted, han har adgang til (dvs. at stikket er trukket ud og forbliver trukket ud). Hvis dette ikke er muligt på grund af maskinens konstruktion eller installation, skal der etableres en frakobling med et låsesystem i den isolerede position.
- I overensstemmelse med ledningsdiagrammet: Montér en flerpolet afbryder på maskinen for at lette installations- og servicearbejde.
- **ADVARSEL:** Apparatet må ikke forsynes med strøm via en ekstern tilkobling, som f. eks. en timer, eller sluttes til et kredsløb, der regelmæssigt slås til og fra af udstyret.
- Hvis der anføres forskellige mærkespændinger eller forskellige mærkefrekvenser (adskilt af /) på maskinens typeplade, findes der anvisninger på justering af apparatet til

drift ved den påkrævede mærkespænding eller mærkefrekvens i installationshåndbogen.

- Stationære apparater, der ikke er forsynet med måder til at koble dem fra elnettet på ved hjælp af kontaktafbrydelse ved alle poler, som giver fuld frakobling ved overspænding i kategori III, skal have inkorporeret en metode til frakobling i den faste kabelføring i medfør af reglerne for kabelføring.
- Åbningerne i soklen må ikke tildækkes af et tæppe
- Maksimal mængde af tørt tøj: TD6–45: 50 kg, TD6–60: 67 kg.
- A-vægtet lydtryksniveau (emission) ved arbejdsstationer: < 70 dB(A).
- Yderligere krav til følgende lande; AT, BE, BG, HR, CY, CZ, DK, EE, FI, FR, DE, GR, HU, IS, IE, IT, LV, LT, LU, MT, NL, NO, PL, PT, RO, SK, SI, ES, SE, CH, TR, UK:
 - **FORSIGTIG:** Maskinen må ikke installeres på steder, hvor offentligheden har adgang.
- Yderligere krav til øvrige lande:
 - Denne maskine er ikke beregnet til brug af personer (herunder børn) med nedsatte fysiske, sensoriske eller mentale evner eller personer med manglende erfaring og viden, medmindre de bliver overvåget eller får vejledning i brugen af maskinen af en person med ansvar for deres sikkerhed. Børn skal overvåges for at sikre, at de ikke leger med maskinen.

1.1 Ekstra sikkerhedsforanstaltninger for gasopvarmet tørretumbler

- Før installation skal du kontrollere, at de lokale forsyningsforhold, typen af gas og trykket samt maskinens indstillinger er kompatible.
- Maskinen må ikke installeres i rum med rensemaskiner, der som rensemiddel bruger perklorethylen, TRIKLORETHYLEN eller KLORFLUORHOLDIGE KULBRINTER.
- **BEMÆRK:** Der gøres opmærksom på, at tilslutning og igangsættelse af apparater, der overholder denne standard, er underlagt overholdelse af gældende bestemmelser for installation i de lande, hvor apparatet sælges.
- De skal angive, at tilslutningen til apparatet skal foretages med en flexslange, der egner sig til apparatets kategori, og som er i overensstemmelse med de nationalt gældende regler for installation i destinationslandet, og installatøren skal i tvivlstilfælde kontakte leverandøren.
- Apparatet skal installeres på ikke-brændbare materialer for gulvet, arbejdsbordet og/eller væggen tæt på apparatet ved behov.
- Hvis du kan lugte gas, skal du gøre følgende:
 - Tænd ikke for noget udstyr
 - Benyt ikke elektriske kontakter
 - Benyt ikke telefoner i bygningen
 - Evakuer rummet, bygningen eller området
 - Kontakt den person, der har ansvaret for maskinen

1.2 Generel sikkerhedsinformation

For at forhindre skader i elektronikken (og andre dele), der kan opstå som følge af kondens, bør maskinen stå i et rum med stuetemperatur i 24 timer, før den tages i brug første gang.

1.3 Kun til kommerciel brug

Maskinen/maskinerne omtalt i denne vejledning er udelukkende fremstillet til kommerciel og industriel brug.

1.4 Copyright

Denne håndbog er udelukkende beregnet på operatøren og må kun overdrages til tredjemand efter skriftlig tilladelse fra selskabet Electrolux Professional AB.

1.5 Ergonomisk certificering

Menneskekroppen er beregnet til at bevæge sig og være aktiv, men der kan forekomme fysiske stressskader som resultat af statiske og gentagne bevægelser eller dårlige arbejdsstillinger.

De ergonomiske egenskaber ved vores produkt, som kan påvirke dit fysiske og kognitive forhold til produktet, er blevet vurderet og certificeret.

Et produkt, der har ergonomiske egenskaber, skal faktisk opfylde specifikke krav, der hører ind under tre forskellige områder: Det polytekniske, det biomedicinske og det psykosociale (anvendelighed og tilfredsstillelse).







For hvert af disse områder er der gennemført specifikke tests med virkelige brugere. Produktet var således i overensstemmelse med de ergonomiske godkendelseskriterier krævet af standarderne.

I tilfælde af at adskillige maskiner bliver betjent af den samme operatør, vil de gentagne bevægelser øges, og som konsekvens vil den tilhørende biomekaniske risiko øges eksponentielt.

Følg nedenstående anbefalinger for så vidt muligt at undgå, at operatørerne pådrager sig fysiske skader.

- Sørg for, at der er velegnede vogne eller kurve til brug ved ilægning, udtagning og transport.
- Organiser jobrotation på arbejdspladsen, hvis den samme operatør betjener adskillige maskiner.
- Når betjeningspanelet anvendes: Øg afstanden fra maskinen ved at gå et par skridt tilbage, før der kigges op på displayet.
- For at undgå rygskader under åbning/lukning af filterlågen skal operatøren såvidt muligt bukke ned i knæene i stedet for i ryggen.
- Når operatørerne løfter filterlågen, skal de mindske afstanden mellem fødderne og håndtagene så meget som muligt og bøje benene frem for ryggen.
- Ved ilægning og udtagning:
Reducer optagningsafstanden mest muligt. Hvis der anvendes en vogn, skal det undgås, at vognen placeres mellem operatøren og maskinen.
Hvis operatøren har behov for at løfte armen op over skulderhøjde, skal vedkommende begrænse antallet af emner, der håndteres ved hver optagningsoperation.

1.6 Symboler

	Forsigtig
	Forsigtig, varm overflade
	Forsigtig, højspænding
	Advarsel, risiko for brand / brændbare materialer
	Fare, fare for knusning
	Læs anvisningerne, inden maskinen tages i brug

2 Garantibetingelser og undtagelser

Hvis købet af dette produkt omfatter garanti, ydes denne i overensstemmelse med lokale bestemmelser, og under forudsætning af at udstyret er installeret og anvendes til det formål, det er beregnet til, og som det er beskrevet i den tilhørende udstyrsdokumentation.

Garantien er gældende, når kunden udelukkende har anvendt originale reservedele og har udført vedligeholdelse i overensstemmelse med kravene til brug og vedligeholdelse fra Electrolux Professional AB, der leveres både i papirformat og elektronisk.

Electrolux Professional AB anbefaler på det kraftigste, at man anvender Electrolux Professional AB godkendte rengøringsmidler, skylle- og afkalkningsmidler for at opnå de bedste resultater og bevare produkteffektiviteten over tid.

Electrolux Professional AB garantien dækker ikke:

- Omkostninger til servicerejser for at levere eller afhente produktet.
- Montering.
- Oplæring i brug/funktion.
- Udskiftning (og/eller levering) af sliddele medmindre sliddet skyldes materiale- eller produktionsfejl, som er anmeldt inden for en (1) uge fra fejls opståen.
- Tilretning af ekstern ledningsføring.
- Tilretning af uautoriserede reparationer, såvel som eventuelle skader, fejl og mangler, der er forårsaget af og/eller stammer fra
 - utilstrækkelig og/eller unormal kapacitet i det elektriske system (strøm/spænding/frekvens, herunder udsving og/eller afbrydelser).
 - utilstrækkelig eller afbrudt vandforsyning, damp, luft, gas (herunder urenheder og/eller andet, der ikke er i overensstemmelse med de tekniske krav til hvert apparat).
 - vvs-dele, komponenter eller konsumrengøringsprodukter, der ikke er godkendt af producenten.
 - kundens forsømmelighed, forkert brug, misbrug og/eller manglende overholdelse af anvisningerne på brug og vedligeholdelse, som findes detaljeret beskrevet i udstyrets dokumentation.
 - ukorrekt eller dårlig: installation, reparation, vedligeholdelse (herunder pilleri, modifikationer og reparationer udført af uautoriserede tredjeparter) samt modifikation af sikkerhedssystemer.
 - Brugen af uoriginale dele (f.eks.: forbrugsstoffer, slid og skader eller reservedele).
 - miljøforhold der frembringer termisk (f.eks. overophedning/frost) eller kemisk (f.eks. korrosion/oxydering) stress.
 - fremmedlegemer anbragt i- eller sluttet til- produktet.
 - uheld eller force majeure.
 - transport og håndtering, inklusive ridser, hak, splinter og/eller anden skade på produktets finish, medmindre sådan skade stammer fra materiale- eller produktionsfejl, og anmeldes inden for en (1) uge fra leveringen, hvis ikke andet aftales.
- produkt med originale serienumre som er blevet fjernet, ændret eller ikke umiddelbart kan fastslås.
- skift af lyspærer, filtre eller enhver forbrugsdel.
- ethvert tilbehør og software der ikke er godkendt eller specificeret af Electrolux Professional AB.

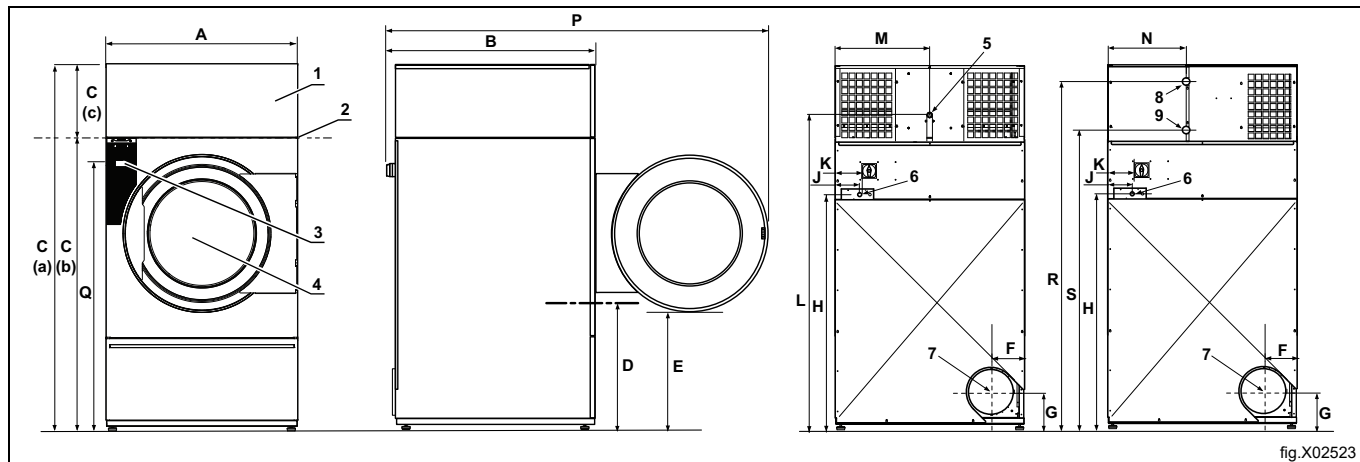
Garantien omfatter ikke planlagte vedligeholdelsesaktiviteter (inklusive de nødvendige dele hertil) eller levering af rengøringsmidler, medmindre det specifikt er dækket under en lokal aftale, med forbehold for lokale vilkår og betingelser.

Se på Electrolux Professional AB webside for en liste over autoriserede kundeservicekontorer.

3 Tekniske data

3.1 Tegning

3.1.1 Standardmodeller



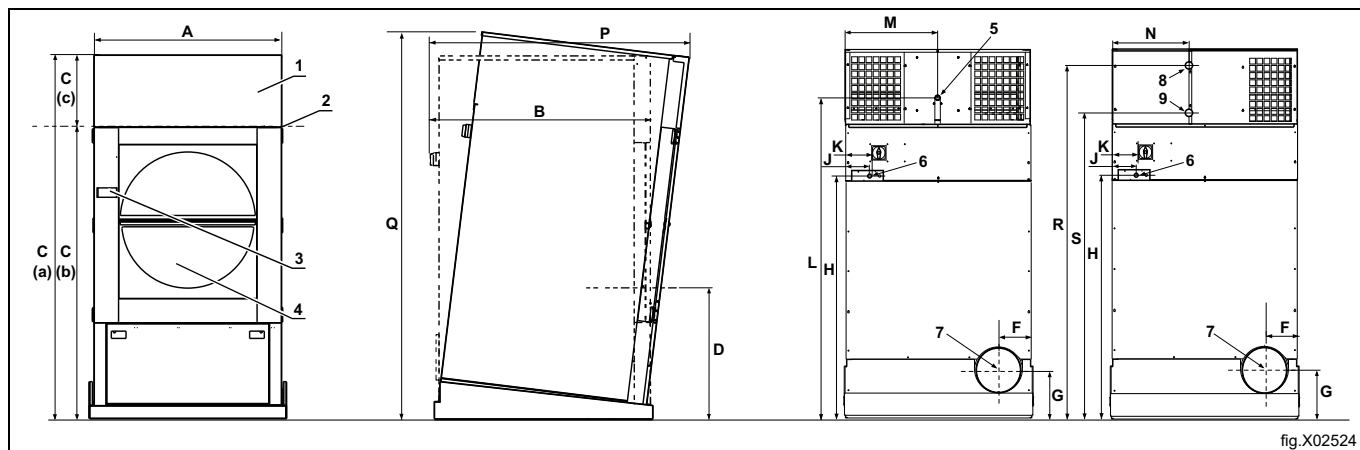
1	Opvarmingsenhed
2	Leveringshøjde, ekskl. 100 mm emballage
3	Betjeningspanel
4	Døråbning, \varnothing 940 mm
5	Gastilslutning
6	Eltilslutning
7	Aftrækskanal
8	Damptilførsel
9	Dampudløb

mm	A	B	C (a)	C (b)	C (c)	D	E	F
TD6-45	1290	1215	2465	1965	500	850	790	230
TD6-60	1290	1405	2465	1965	500	850	790	230

mm	G	H	J	K	L	M	N	P
TD6-45	245	1590	165	180	2055	660	530	2400
TD6-60	245	1590	165	180	2055	660	530	2590

mm	Q	R	S
TD6-45	1868	2350	2060
TD6-60	1868	2350	2060

3.1.2 Modeller med skydedør og tilteenhed



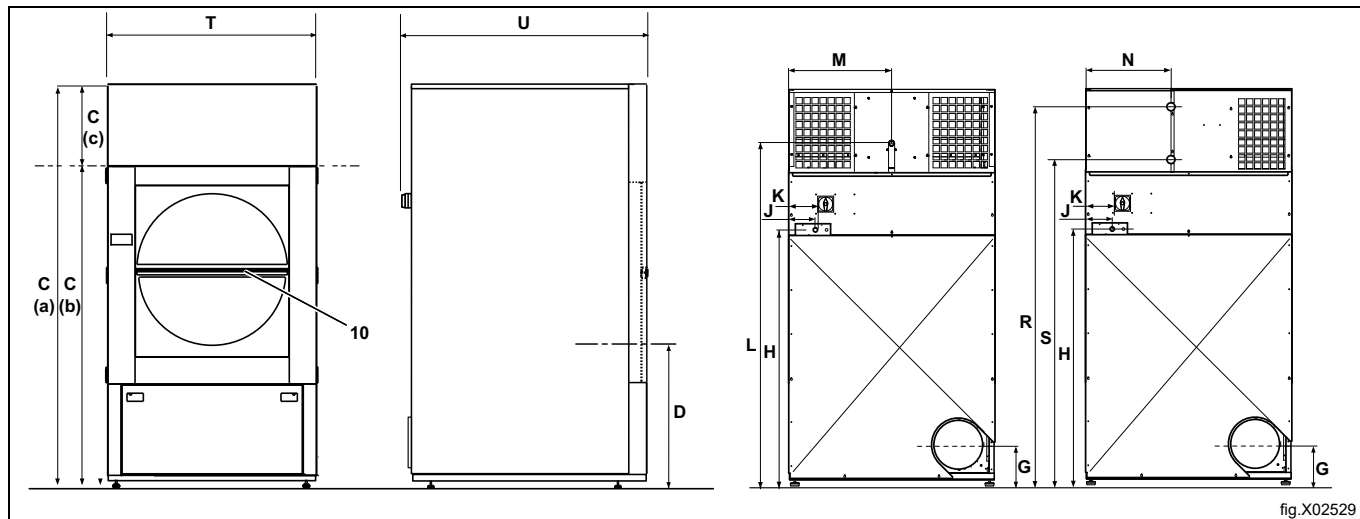
1	Opvarmingsenhed
2	Leveringshøjde, ekskl. 100 mm emballage
3	Betjeningspanel
4	Døråbning, \varnothing 940 mm
5	Gastilslutning
6	Eltilslutning
7	Aftrækskanal
8	Damptilførsel
9	Dampudløb

mm	A	B	C (a)	C (b)	C (c)	D	E	F
TD6-45	1320	1305	2550	2045	500	930	—	230
TD6-60	1320	1495	2550	2045	500	930	—	230

mm	G	H	J	K	L	M	N	P
TD6-45	330	1670	165	180	2130	660	530	1550
TD6-60	330	1670	165	180	2130	660	530	1750

mm	Q	R	S
TD6-45	2660	2425	2130
TD6-60	2680	2425	2130

3.1.3 Modeller med skydedør



10 Døråbning med skydedør, \varnothing 940 mm

mm	C (a)	C (b)	C (c)	D
TD6-45	2465	1965	500	845
TD6-60	2465	1965	500	845

mm	G	H	J	K	L	M	N
TD6-45	245	1590	165	180	2055	660	530
TD6-60	245	1590	165	180	2055	660	530

mm	Q	R	S	T	U
TD6-45	1868	2350	2060	1314	1300
TD6-60	1868	2350	2060	1314	1490

3.2 Tekniske data

3.2.1 Elektrisk opvarmede maskiner

		TD6-45	TD6-60
Vægt, standardmaskine	kg	440	470
Vægt, med skydedør	kg	494	524
Vægt, med skydedør og tilteenhed	kg	546	576
Vægt, opvarmningsenhed, el	kg	42	42
Vægt, tilteenhed	kg	66	66
Tromlevolumen	liter	900	1200
Tromlediameter	mm	1240	1240
Tromledybde	mm	770	1000
Tromlehastighed ved mellemstor fyldning	o/m	38	38
Mærkekapacitet, fyldningsfaktor 1:18 (maks. fyldning)	kg	50	67
Mærkekapacitet, fyldningsfaktor 1:20 (maks. fyldning)	kg	45	60
Inputeffekt	kW	48/60	60/72
Lydstyrke/lydtryksniveau ved tørring*	dB(A)	< 70	< 70
Varmedledning fra installeret effekt, maks.	%	15	15

*Lydeffektniveauer målt i overensstemmelse med ISO 60704.

Data for luftflow

		TD6-45		TD6-60	
		STD ¹	SLD ²	STD ¹	SLD ²
Optimalt luftflow, 60 kW, 50 Hz**	m ³ /t	1815	2145	—	—
Optimalt luftflow, 72 kW, 50 Hz**	m ³ /t	—	—	1782	—
Optimalt statisk kontrtryk, 60 kW, 50 Hz**	Pa	435	150	—	—
Maksimalt statisk kontrtryk, 60 kW, 50 Hz**	Pa	540	220	—	—
Optimalt statisk kontrtryk, 72 kW, 50 Hz**	Pa	—	—	1120	—
Maksimalt statisk kontrtryk, 72 kW, 50 Hz**	Pa	—	—	1170	—

1. Standardmaskine

2. Maskine med skydedør

** I en kold og tom maskine.

3.2.2 Dampopvarmede maskiner

		TD6-45	TD6-60
Vægt, standardmaskine	kg	440	470
Vægt, med skydedør	kg	494	524
Vægt, med skydedør og tilteenhed	kg	546	576
Vægt, opvarmningsenhed, damp	kg	50	50
Vægt, tilteenhed	kg	66	66
Tromlevolumen	liter	900	1200
Tromlediameter	mm	1240	1240
Tromledybde	mm	770	1000
Tromlehastighed ved mellemstor fyldning	o/m	38	38
Mærkekapacitet, fyldningsfaktor 1:18 (maks. fyldning)	kg	50	67
Mærkekapacitet, fyldningsfaktor 1:20 (maks. fyldning)	kg	45	60
Inputeffekt Ved 700 kPa	kW	60	80
Damptryk	kPa	100-1000	100-1000
Lydstyrke/lydtryksniveau ved tørring*	dB(A)	< 70	< 70
Varmeudledning fra installeret effekt, maks.	%	15	15

*Lydeffektniveauer målt i overensstemmelse med ISO 60704.

Data for luftflow

		TD6-45		TD6-60	
		STD ¹	SLD ²	STD ¹	SLD ²
Optimalt luftflow, 50 Hz**	m ³ /t	1804	—	2178	2178
Optimalt statisk kontratryk, 50 Hz**	Pa	490	—	640	640
Maksimalt statisk kontratryk, 50 Hz**	Pa	570	—	710	750

1. Standardmaskine

2. Maskine med skydedør

** I en kold og tom maskine.

3.2.3 Gasopvarmede maskiner

		TD6-45	TD6-60
Vægt, standardmaskine	kg	440	470
Vægt, med skydedør	kg	494	524
Vægt, med skydedør og tilteenhed	kg	546	576
Vægt, opvarmningsenhed, gas	kg	39	46
Vægt, tilteenhed	kg	66	66
Tromlevolumen	liter	900	1200
Tromlediameter	mm	1240	1240
Tromledybde	mm	770	1000
Tromlehastighed ved mellemstor fyldning	o/m	38	38
Mærkekapacitet, fyldningsfaktor 1:18 (maks. fyldning)	kg	50	67
Mærkekapacitet, fyldningsfaktor 1:20 (maks. fyldning)	kg	45	60
Inputeffekt ¹ Naturgas (GNH)	kW m ³ /t	63 6,00	84 8,00
Inputeffekt ¹ Propan (LPG)	kW m ³ /t	63 2,37	83 3,12
Lydstyrke/lydtryksniveau ved tørring*	dB(A)	< 70	< 70
Varmeudledning fra installeret effekt, maks.	%	15	15

1. Med reference til bruttobrændværdien

*Lydeffektniveauer målt i overensstemmelse med ISO 60704.

Bemærk:

- Standardgasapparaterne er beregnede til at køre på naturgas (GNH) i henhold til 2H eller 2E (G20).
- Standardgasapparatet må ikke installeres i en højde på over 610 m (2001 ft).
- Der skal udføres en gaskonvertering på apparatet, for at det kan køre på en anden gastype eller/og anvendes i en højde på over 610 m (2001 ft).
- Udstyret til konvertering til andre gasser ved højder på under 610 m (2001 ft) findes i tilbehørsposen.
- Tilbehørssættet til store højder over 610 m (2001 ft) medfølger ikke.
- Sættet til store højder kan bestilles til naturgas 2E (G20) og propan 3P. Se sættets nummer i reservedelslisten.
- Ved brug af LPG skal der benyttes gaskvaliteter i overensstemmelse med GPA Midstream Standard 2140-23.

Data for luftflow

		TD6-45		TD6-60	
		STD ¹	SLD ²	STD ¹	SLD ²
Optimalt luftflow, 50 Hz**	m ³ /t	1815	—	2068	1914
Optimalt luftflow, 60 Hz**	m ³ /t	1518	—	2321	—
Optimalt statisk kontrtryk, 50 Hz**	Pa	350	—	900	940
Optimalt statisk kontrtryk, 60 Hz**	Pa	1230	—	150	—
Maksimalt statisk kontrtryk, 50 Hz**	Pa	460	—	980	1030
Maksimalt statisk kontrtryk, 60 Hz**	Pa	1300	—	260	—

1. Standardmaskine

2. Maskine med skydedør

** I en kold og tom maskine.

3.3 Tilslutninger

		TD6-45	TD6-60
Luftudløb	∅ mm	315	315
Gastilslutning	1"	ISO 7/1-R1	ISO 7/1-R1
Damptilførsel/-udløb		ISO 228/1-G1	ISO 228/1-G1

3.4 Motorspecifikationer

		TD6-45	TD6-60
Blæsemotor, 3-faset, effekt	kW	1,1	1,1
50 Hz	o/min	2800	2800
60 Hz	o/min	3400	3400
Tromlemotor, 3-faset, effekt	kW	1,5	1,5
50 Hz	o/min	1440	1440
60 Hz	o/min	1730	1730

4 Opsætning

4.1 Generelt

Det primære arbejdsflow til opsætning eller installation af denne maskine er som følger:

1. Udpakning
2. Positionering/placering, nivellering og/eller fastgørelse af maskinen.
3. Installation af opvarmningsenhed
4. Installation af vippeenhed (ekstraudstyr)
5. Korrigering af størrelsen på frisklufts-/luftindtaget, størrelsen på aftrækskanalen og rørforbindelser, ud fra om der er tale om enkeltstående maskine, eller maskiner der deler en aftrækskanal.
6. Elektriske forbindelser, tilslutning af effektforsyning til maskinen.
7. Justeringer af luftflow eller statisk kontratryk i en kold, tom maskine, ud fra om der er tale om en enkeltstående maskine, eller maskiner der deler en aftrækskanal.
8. Gastilslutning, gaskonvertering, installation af sæt til store højder. (Til gasopvarmet maskine).
9. Funktionskontrol.
10. Ekstrafunktionskontrol.

Flere detaljer er beskrevet i hver enkelt del af denne installationshåndbog.

4.2 Udpakning

Bemærk:

Fremgangsmåden ved udpakning af maskinen er den samme på maskiner med standarddør og med skydedør. De efterfølgende billeder viser en maskine med standarddør med undtagelse af sektioner, der relaterer til skydedør.

Bemærk:

Det anbefales, at to personer pakker maskinen ud.

Opvarmningsenheden er adskilt fra maskinens top fra fabrikken, og leveres som en separat pakke. Toppanelet til opvarmningsenheden er placeret oven på maskinen, og resten af materialet er placeret i den bagerste del af maskinen.

Afmonter bagpanelerne og filterlågen.

Fjern forsigtigt toppanoelet til opvarmningsenheden placeret oven på maskinen og resten af materialet fra den bagerste del af maskinen.

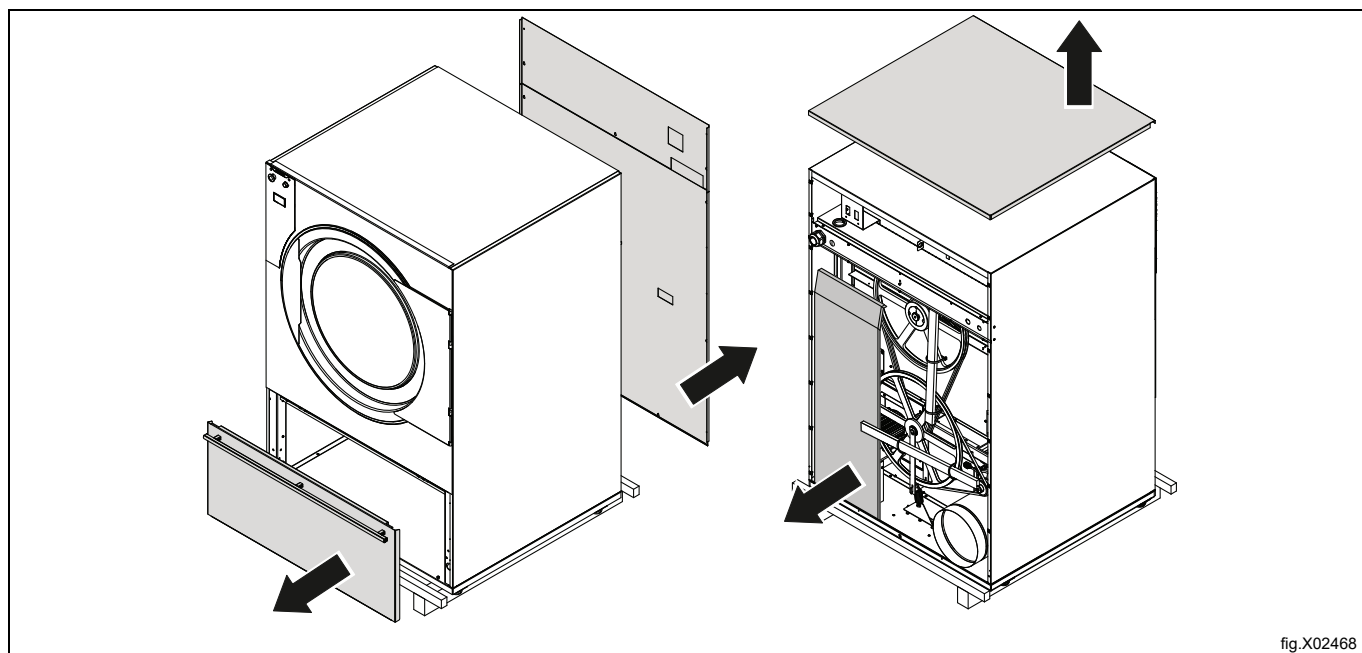
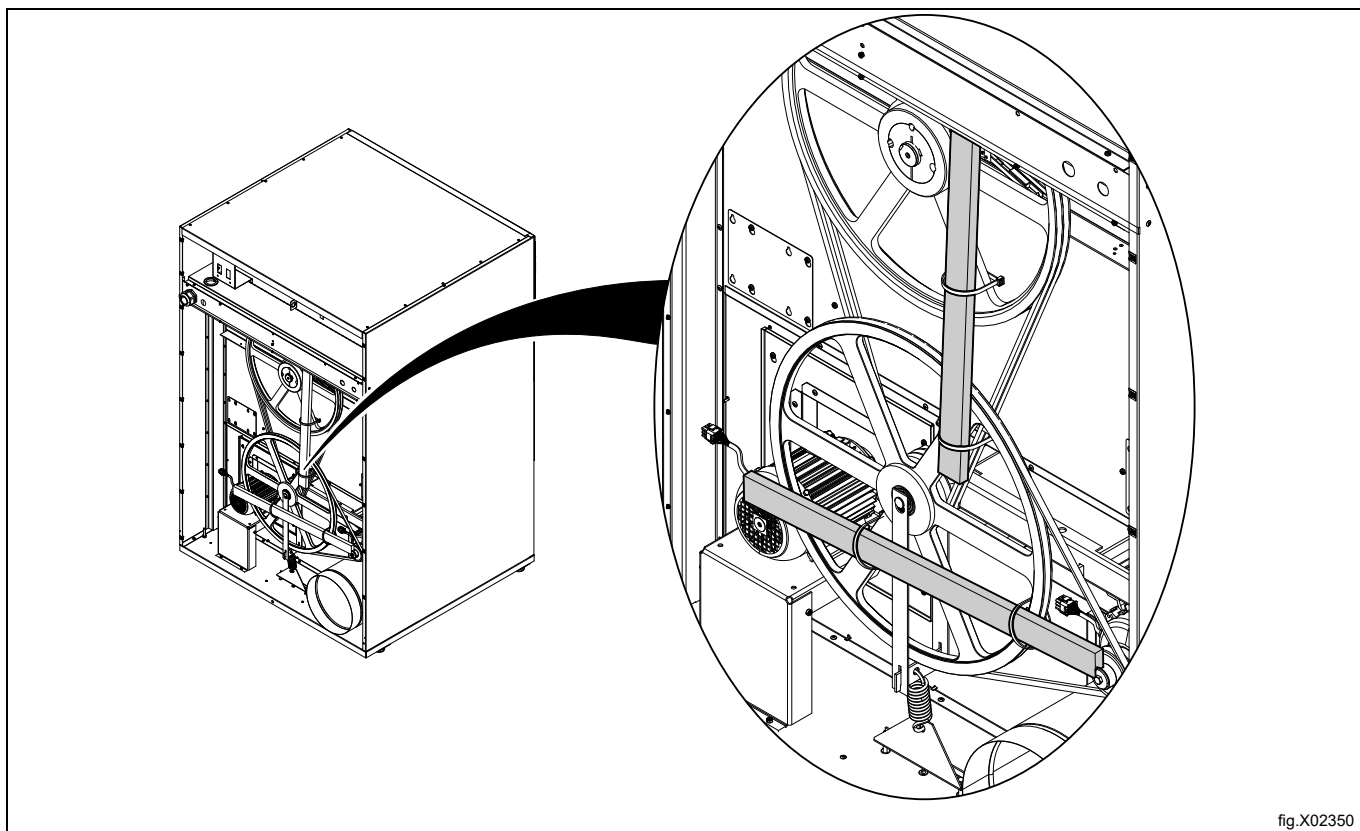
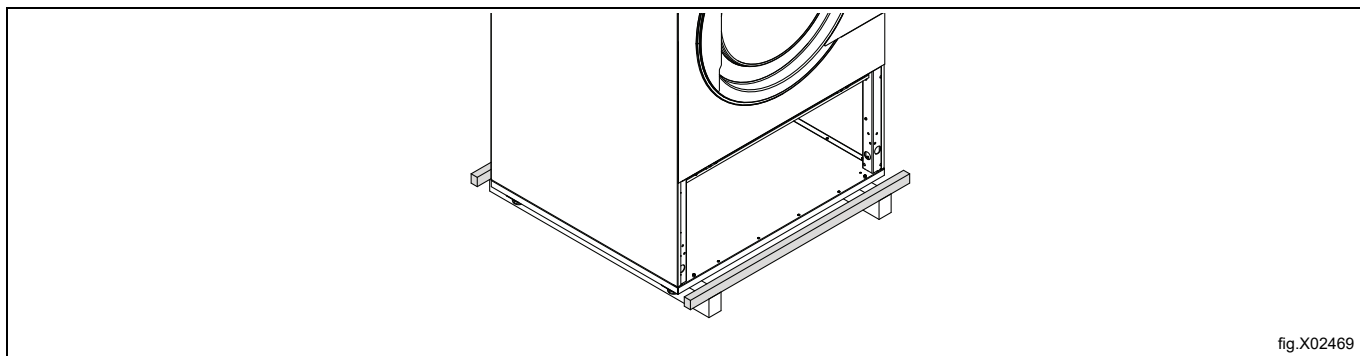


fig.X02468

Overskær remmene, og fjern omhyggeligt træprofilerne, der bruges som transportsikringer, fra den bagerste del af maskinen.



Fjern de to træprofiler, en foran og en bagved.



Fjern boltene mellem maskinen og pallen.

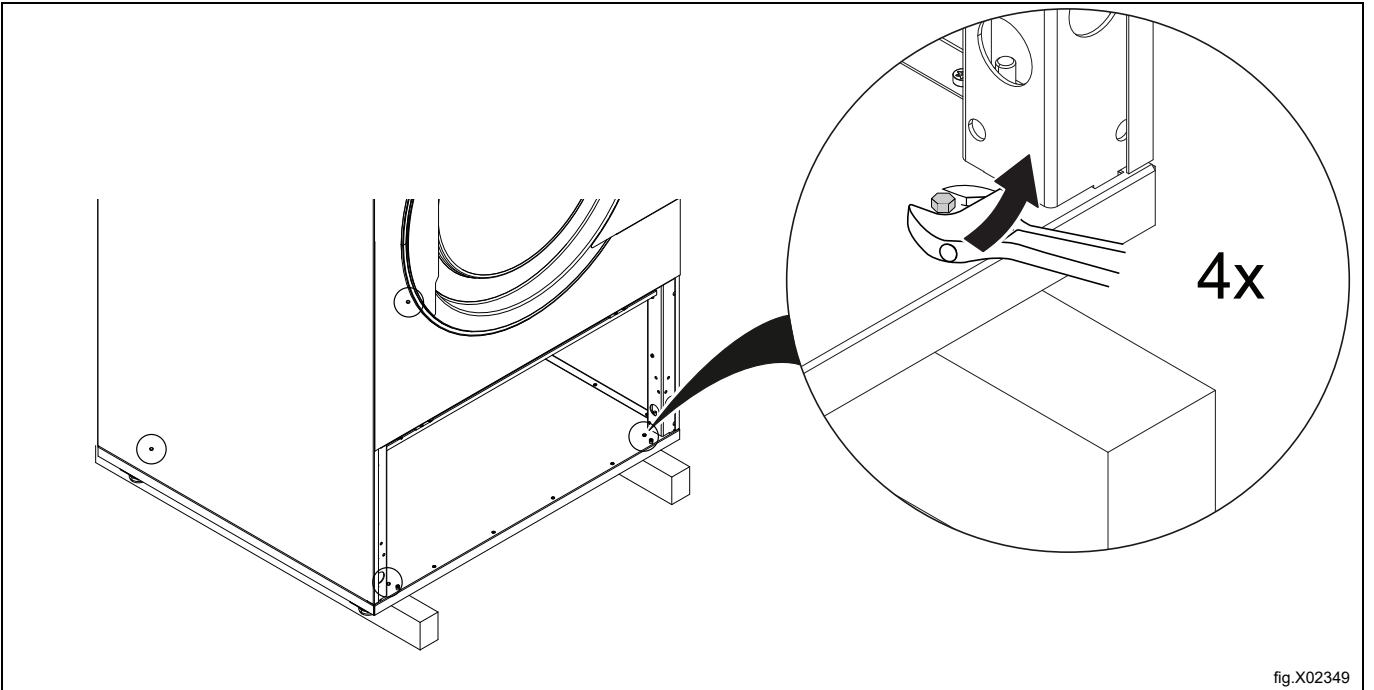


fig.X02349

Løft maskinen med for eksempel en gaffeltruck, og fjern træprofilerne.

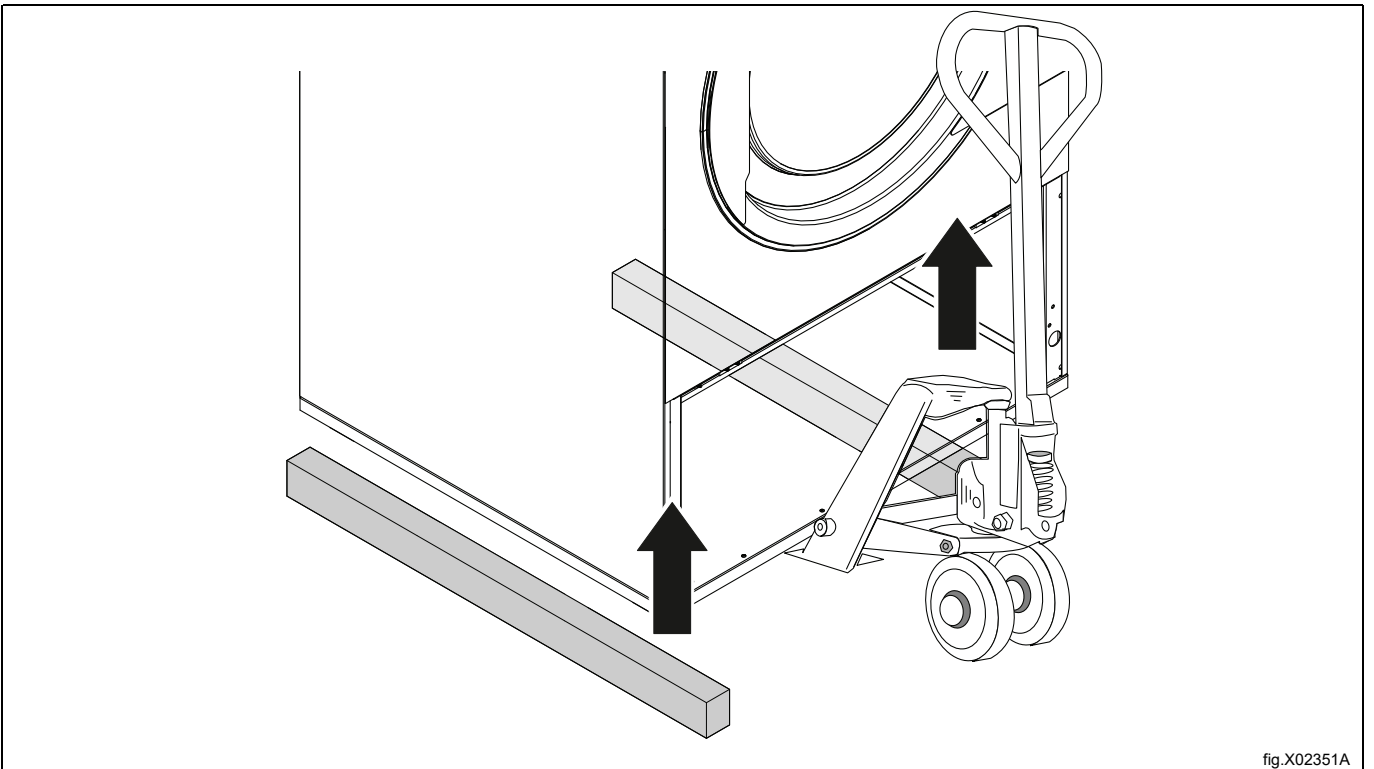
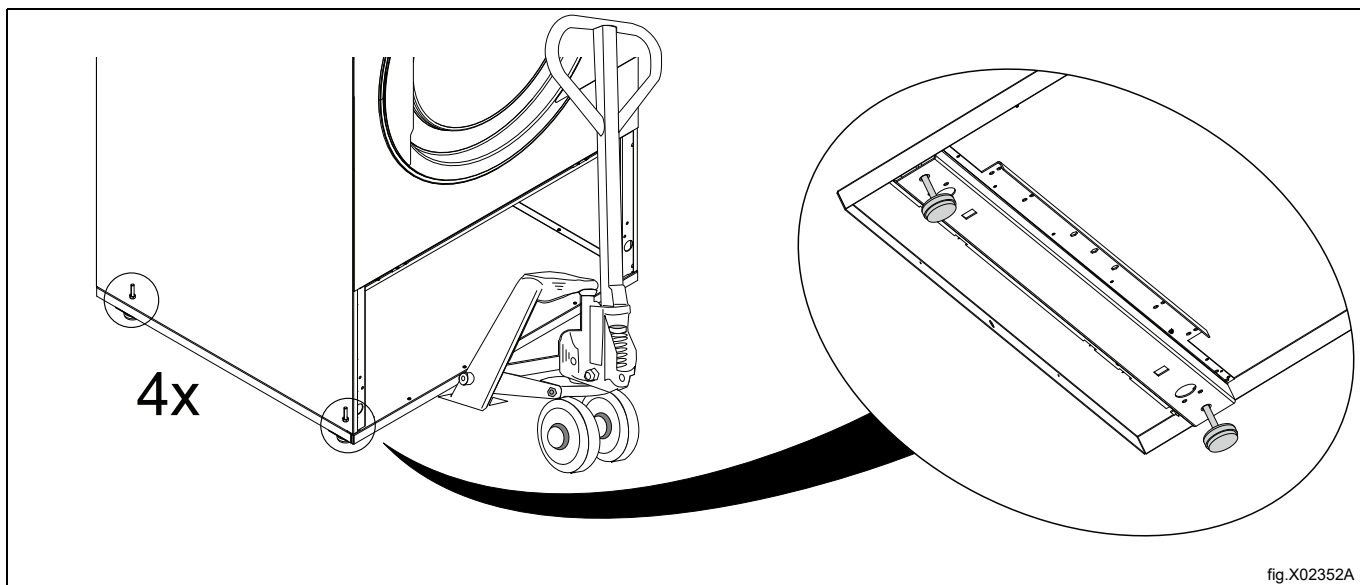
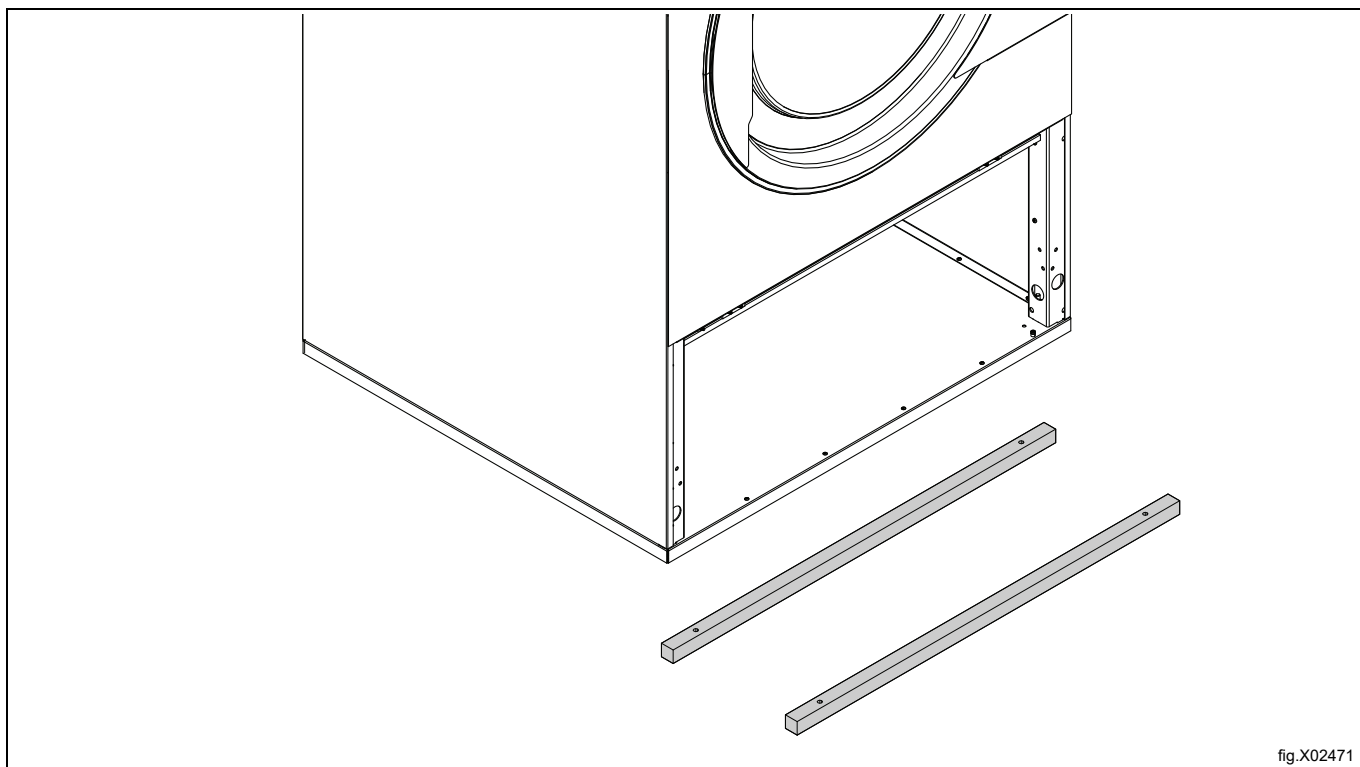


fig.X02351A

Monter de fire ben på maskinen i de nederste støtter.



Når gaffeltrucken fjernes, frakobles de to resterende støttesektioner.



Placer maskinen i dens endelige position, se afsnittet [Placering](#).

4.3 Instruktion for genbrug af emballagen

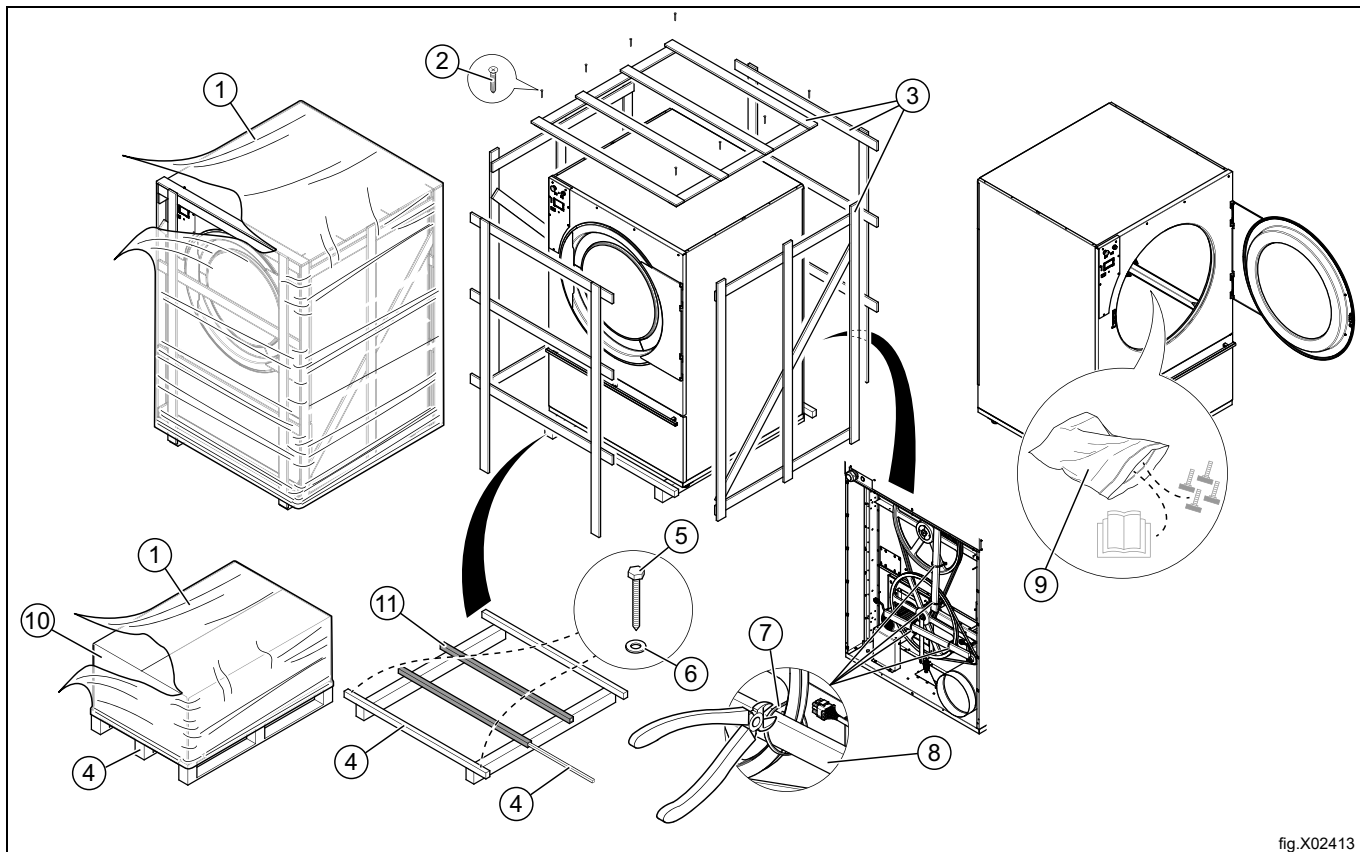


fig.X02413

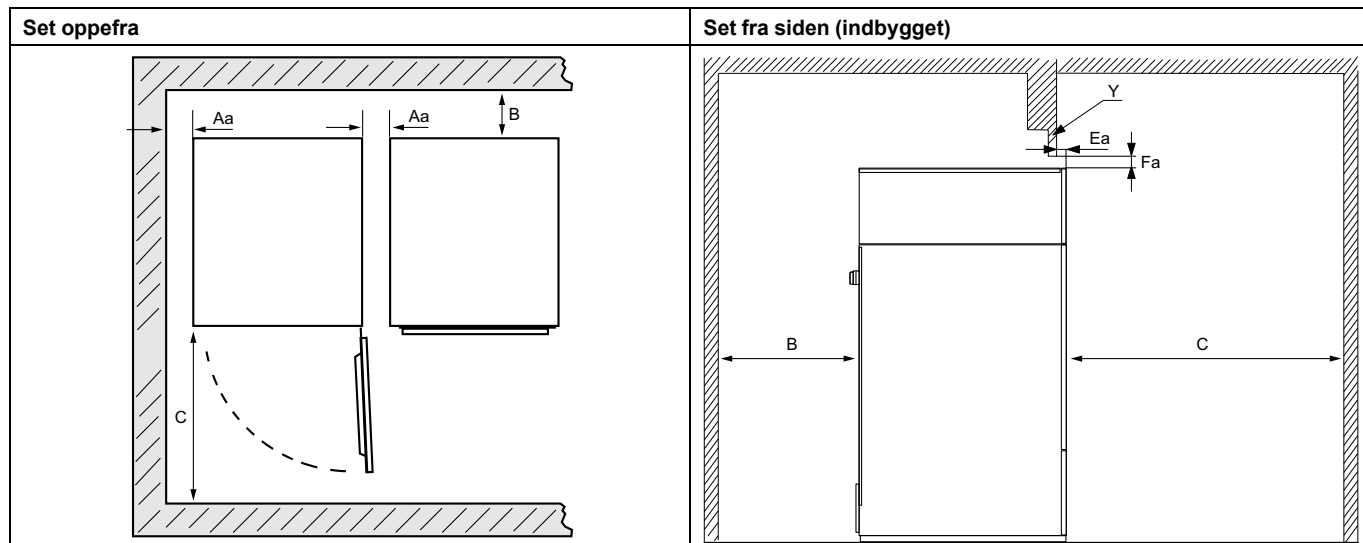
Fig.	Beskrivelse	Kode	Type
1	Plastfilm	LDPE 4	Plast
2	Skrue	FE 40	Stål
3	Emballage	FOR 50	Træ
4	Palle	FOR 50	Træ
5	Skrue	FE 40	Stål
6	Skive	FE 40	Stål
7	Kabelbånd		Nylon
8	Transportsikring	FOR 50	Træ
9	Plastpose	PET 1	Plast
10	Papemballage	PAP 20	Papir
11	Stålsektioner	FE 40	Stål

4.4 Placering

Anbring maskinen på det sted, hvor den skal stå.

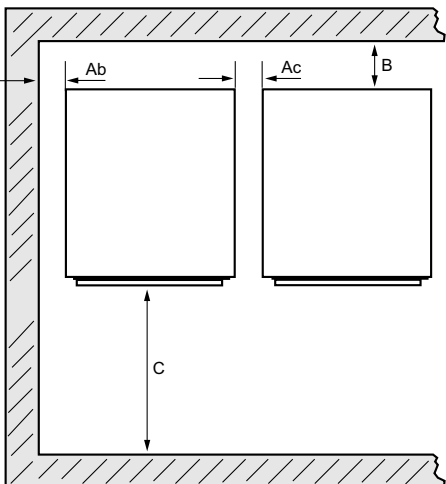
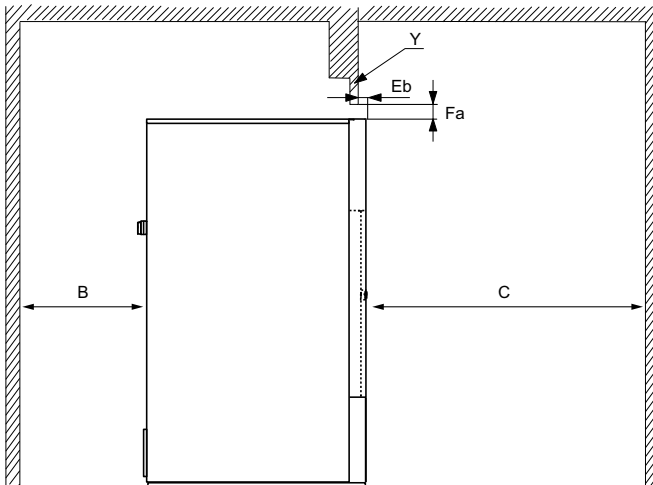
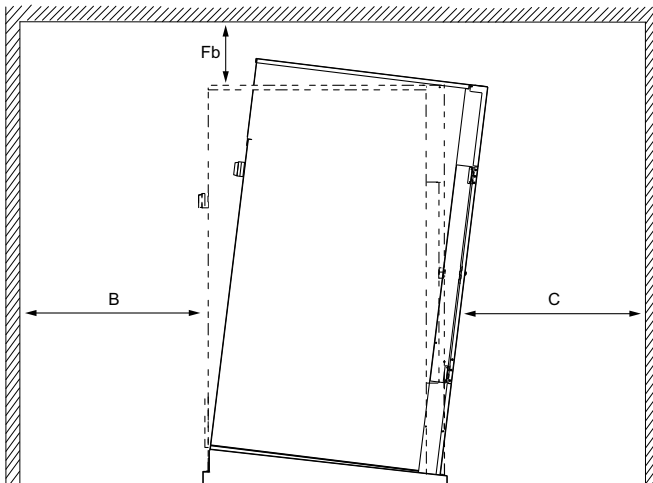
Figuren viser den anbefalede afstand til en væg og/eller til andre maskiner.

Standardmaskine



Aa	≥ 10 mm
B	≥ 500 mm (Min. 200 mm)
C	≥ 1250 mm
Ea	≥ 40 mm
Fa	≥ 25 mm (Beklædningen ovenover kan anvendes til at lukke åbningen over maskinen. Min. påkrævet afstand: 0 mm)
Y	På indbyggede maskiner anbefales det, at vægstykket Y er et aftageligt stykke finish.

Maskine med skydedør / Skydedør og tilteenhed

Set oppefra	Set fra siden (indbygget)
Skydedør / Skydedør og tilteenhed	Skydedør
	
	

Ab	≥ 50 mm
Ac	≥ 100 mm
B	≥ 500 mm (Min. 200 mm)
C	≥ 1250 mm
Eb	≥ 120 mm
Fa	≥ 25 mm (Beklædningen ovenover kan anvendes til at lukke åbningen over maskinen. Min. påkrævet afstand: 0 mm)
Fb	≥ 200 mm
Y	På indbyggede maskiner anbefales det, at vægstykket Y er et aftageligt stykke finish.

Bemærk:

Maskinen skal placeres således, at der er tilstrækkelig plads til at arbejde for både bruger og servicepersonale.

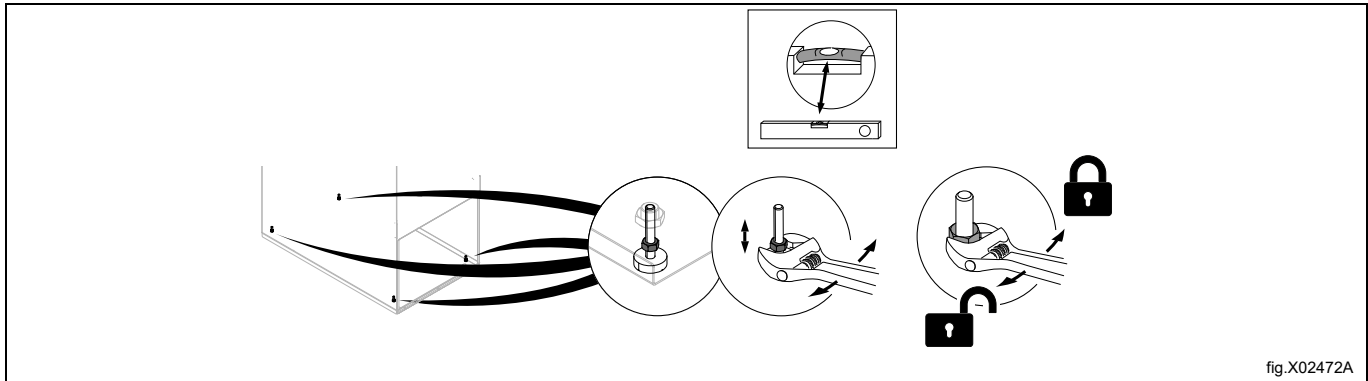
Overholdelse af anbefalingerne giver let adgang til vedligeholdelse og serviceindgreb.

Hvis der er pladsbegrænsninger, er det muligt at installere maskiner uden at overholde de givne anbefalinger. I så fald skal man huske på, at det kan blive nødvendigt at frakoble og flytte andre maskiner for at kunne nå frem til og udføre serviceindgreb på den pågældende maskine.

4.5 Mekanisk installation

Sørg for, at maskinen står i vater ved at justere på maskinens fødder. (Juster højden så lidt som muligt).

Den maksimale højdejustering for benene er 70 mm, og den skal anvendes med forsigtighed, mens gaffeltrucken flyttes (hvis der blev anvendt en gaffeltruck).



For yderligere anvisninger på installation af opvarmningsenheden se afsnittet [Installation af opvarmningsenhed](#).

5 Installation af opvarmningsenhed

Bemærk:

Fremgangsmåden ved montering af opvarmningsenheden er den samme på maskiner med standarddør og med skydedør. De følgende billeder viser en standarddør, medmindre billederne er fra sider, der specifikt vedrører skydedøren.

Opvarmningsenhed

Opvarmningsenheden skal monteres øverst på maskinen.

Det anbefales, at monteringen udføres af to personer.

Brug de medfølgende skruer.

5.1 Installation af gasvarmeenhed

Stil gasopvarmningsenheden på plads oven på maskinen.

Vægten af gasopvarmningsenheden er ca. 29 kg / 64 lbs.

Gasopvarmningsenheden skal løftes som beskrevet på figuren. Vær meget forsigtig for ikke at beskadige nogen dele.

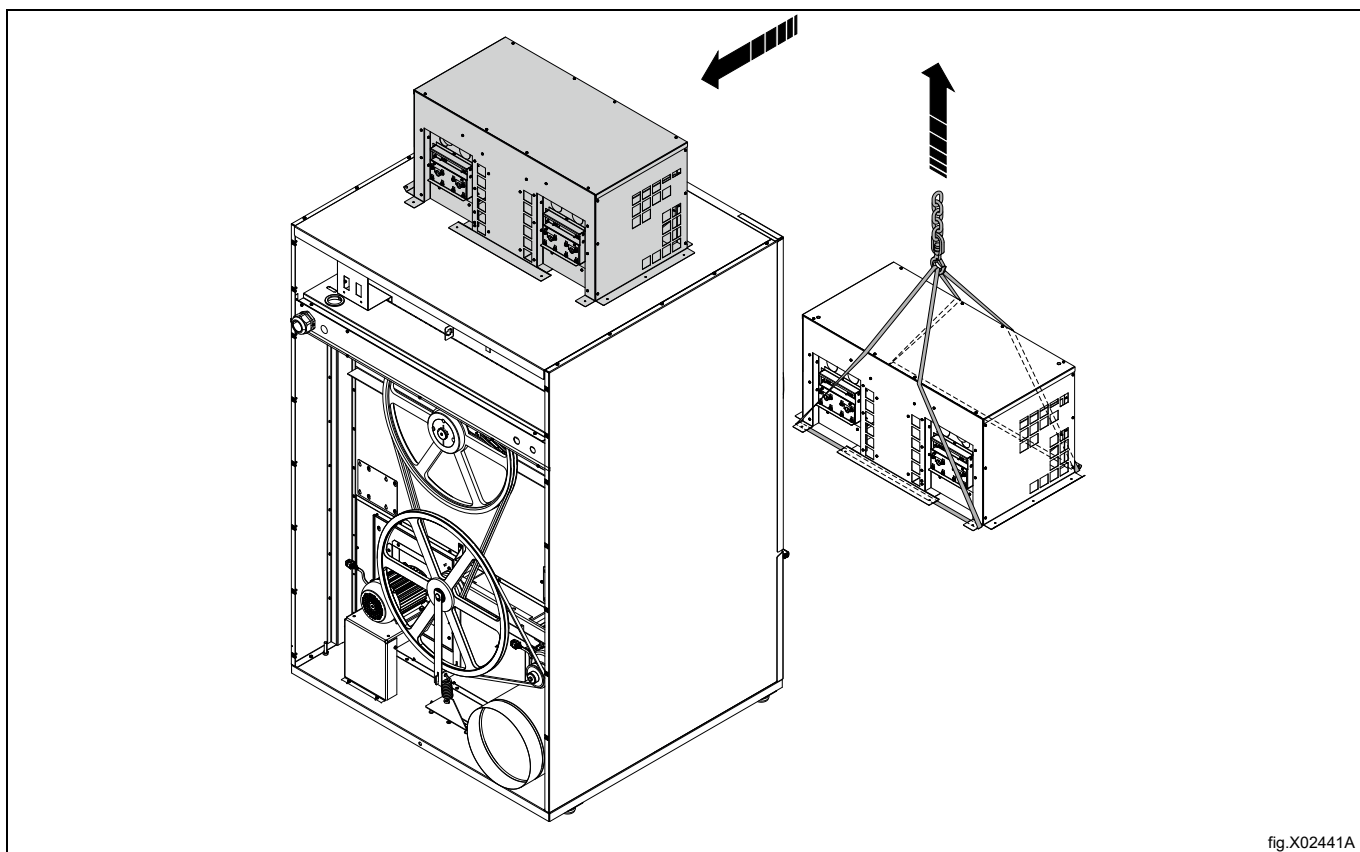
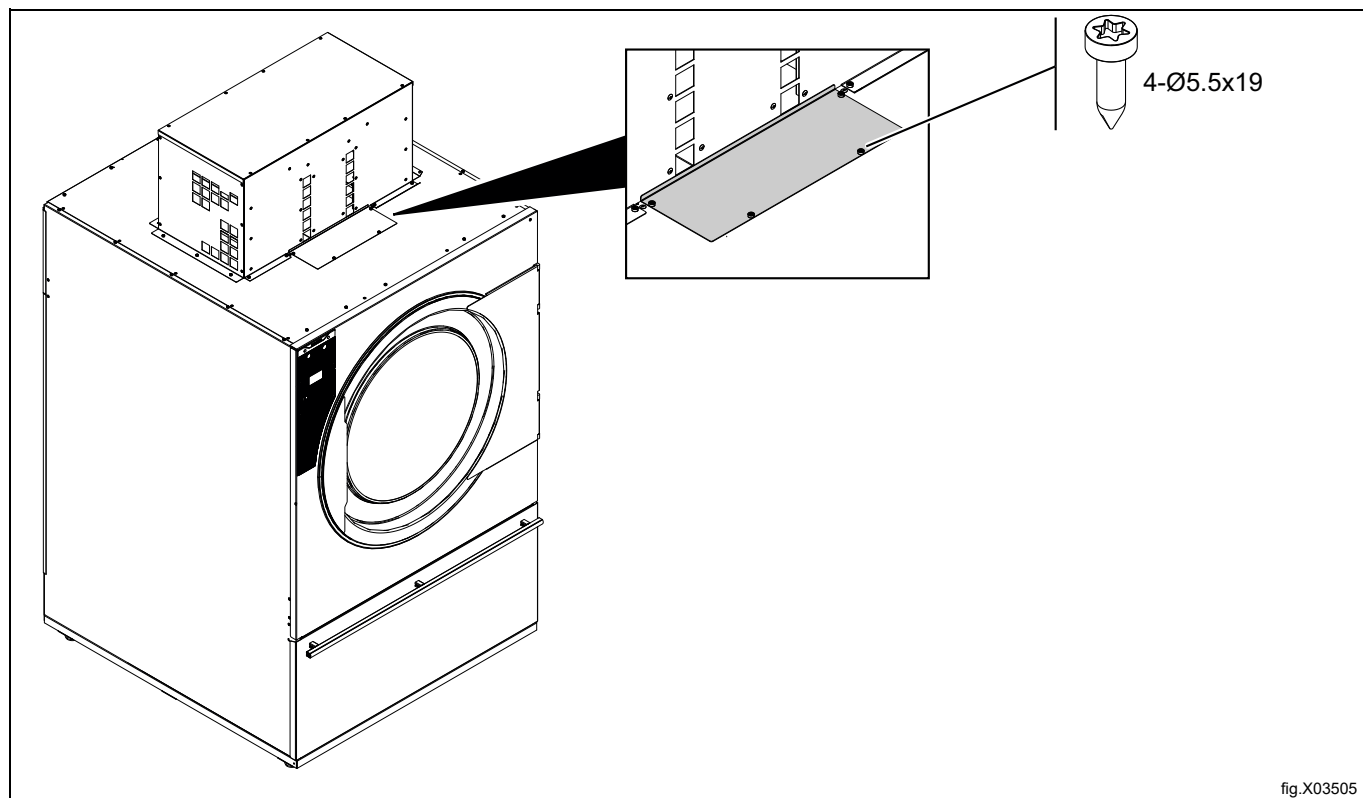


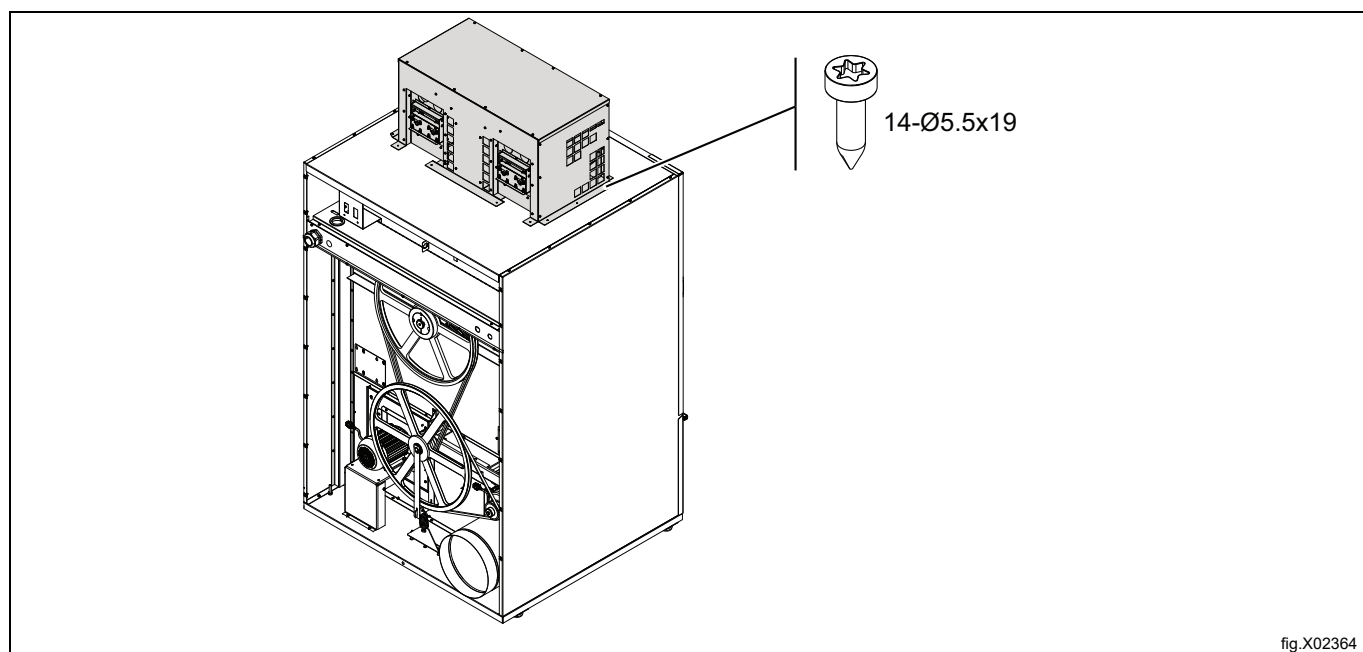
fig.X02441A

Kun til TD6-60:

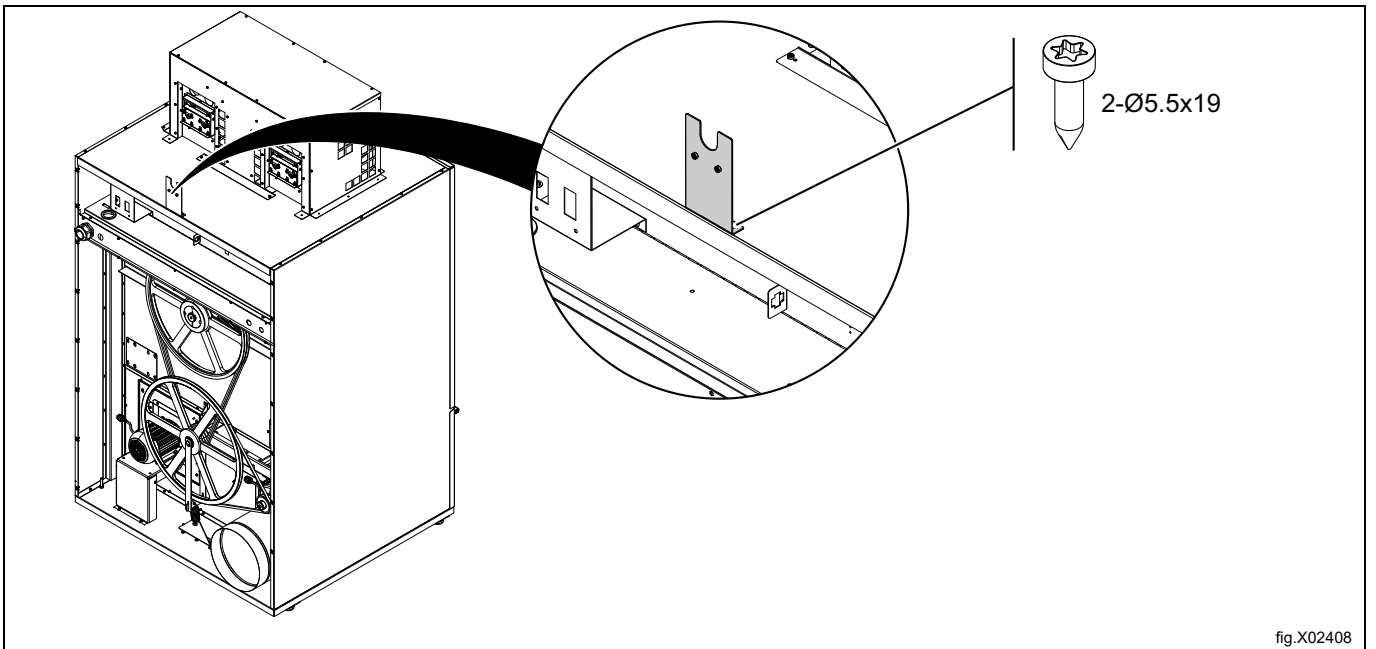
- Monter dækpanelet på forsiden af maskinen.



Fastgør gasopvarmningsenheden på maskinen.



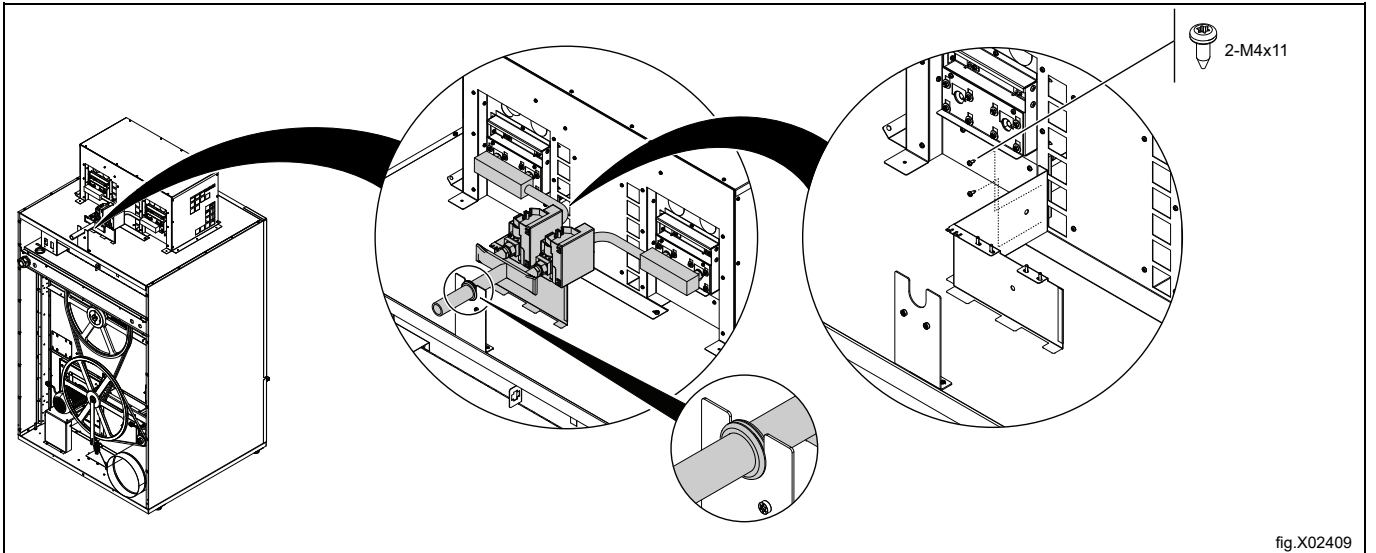
Fastgør beslaget.



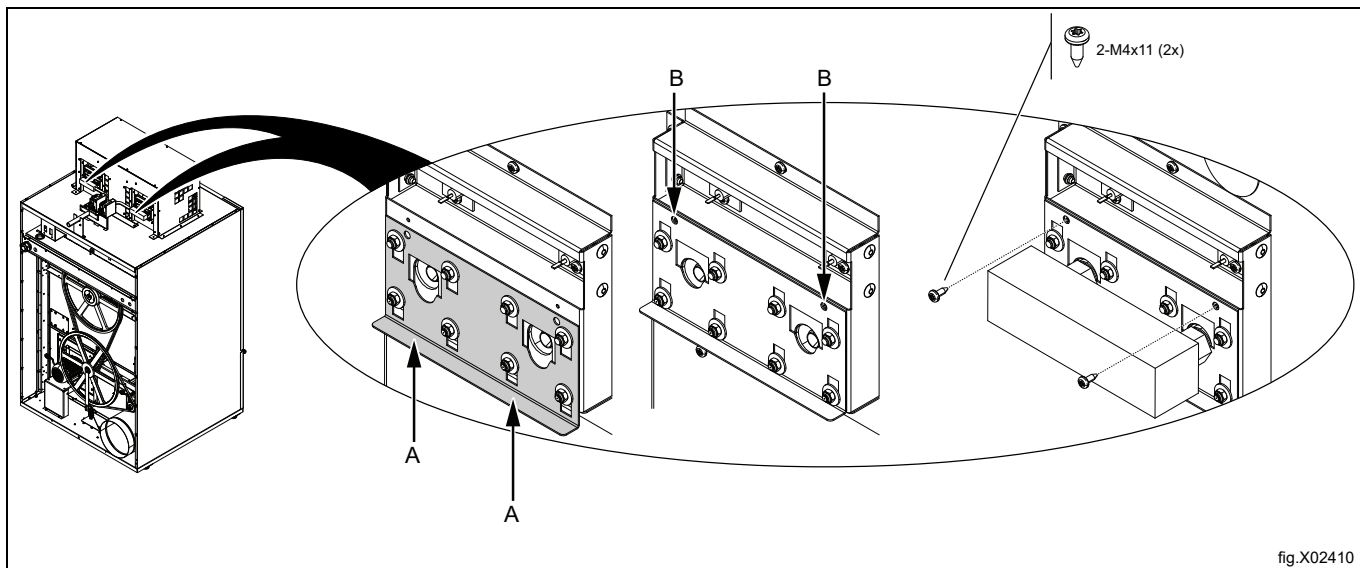
Hvis maskinen skal konverteres til en anden gastype, skal det ske inden dette trin. Se afsnittet: "Konverteringsanvisninger".

Indsæt gasdyserne ved at placere gasrørsenheden på beslaget. Sørg for at montere skiven til beskyttelse af gasrøret.

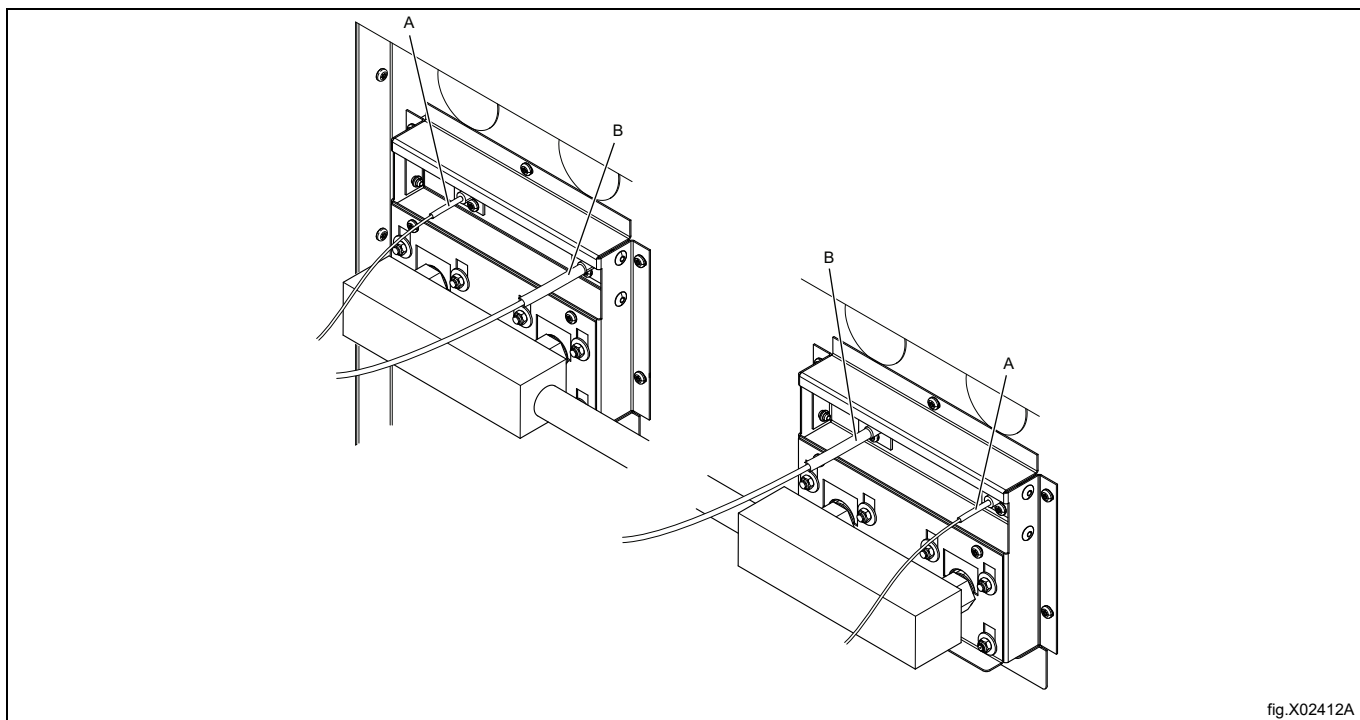
Når gasrørsenheden er på plads, fastgøres det nederste beslag med tre skruer på gasrørsenheden.



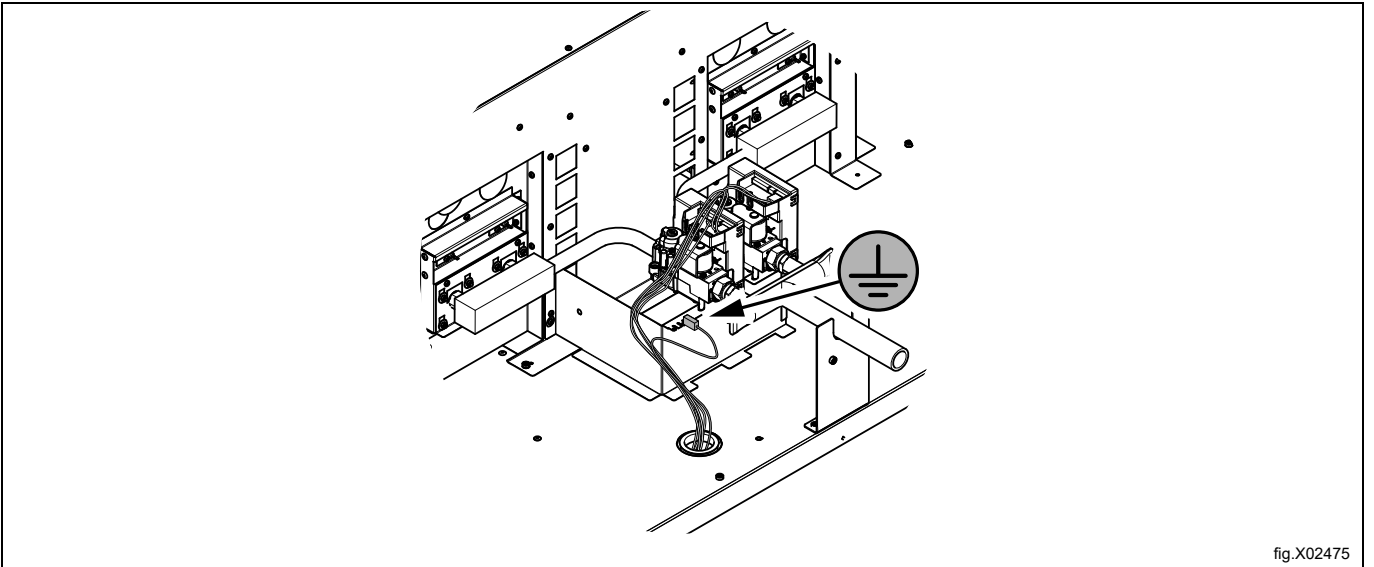
Lås dyserne ved at skubbe beslaget (A) på gasrørsenheden opad, til skruehullerne er synlige (B), og derefter fastgøre de to skruer. Dette skal gøres på begge sider af gasrørsenheden.



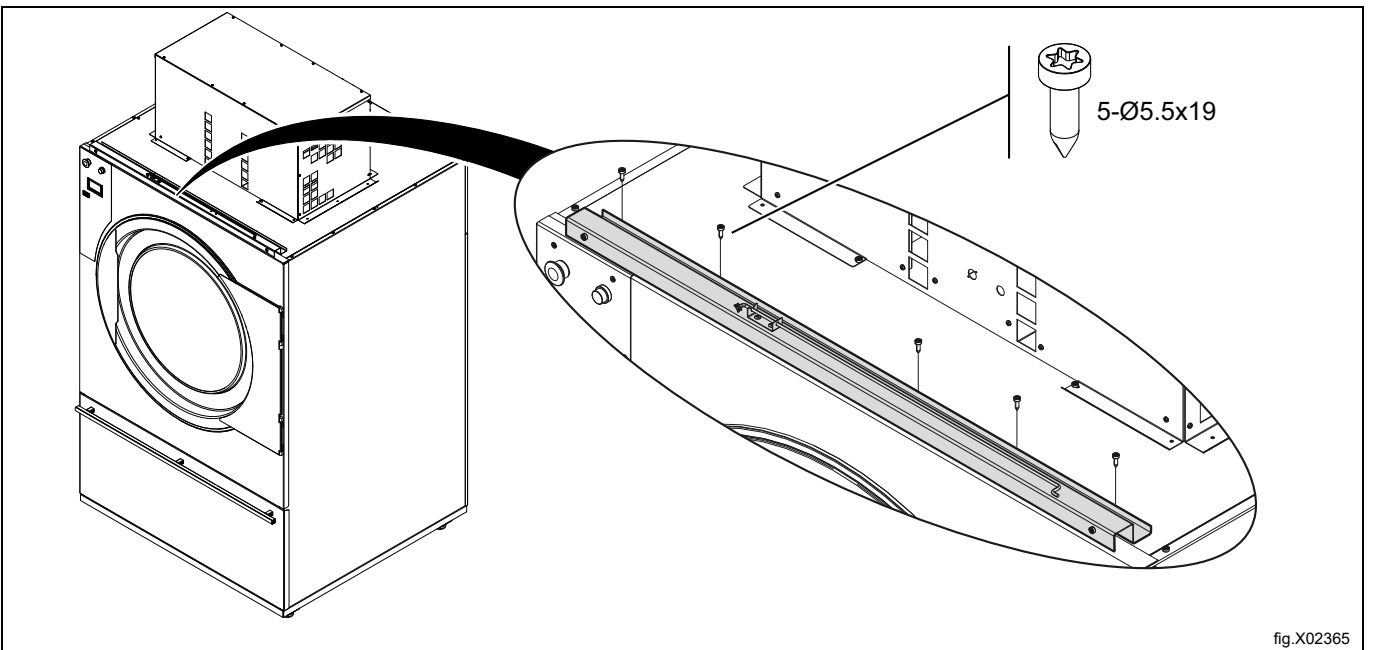
Sørg for, at alle kabler er ført op gennem maskinen.
Forbind tændingskablet (B) og ioniseringskablet (A).



Slut jordkablet til holderbeslaget.



Monter støttestiften.

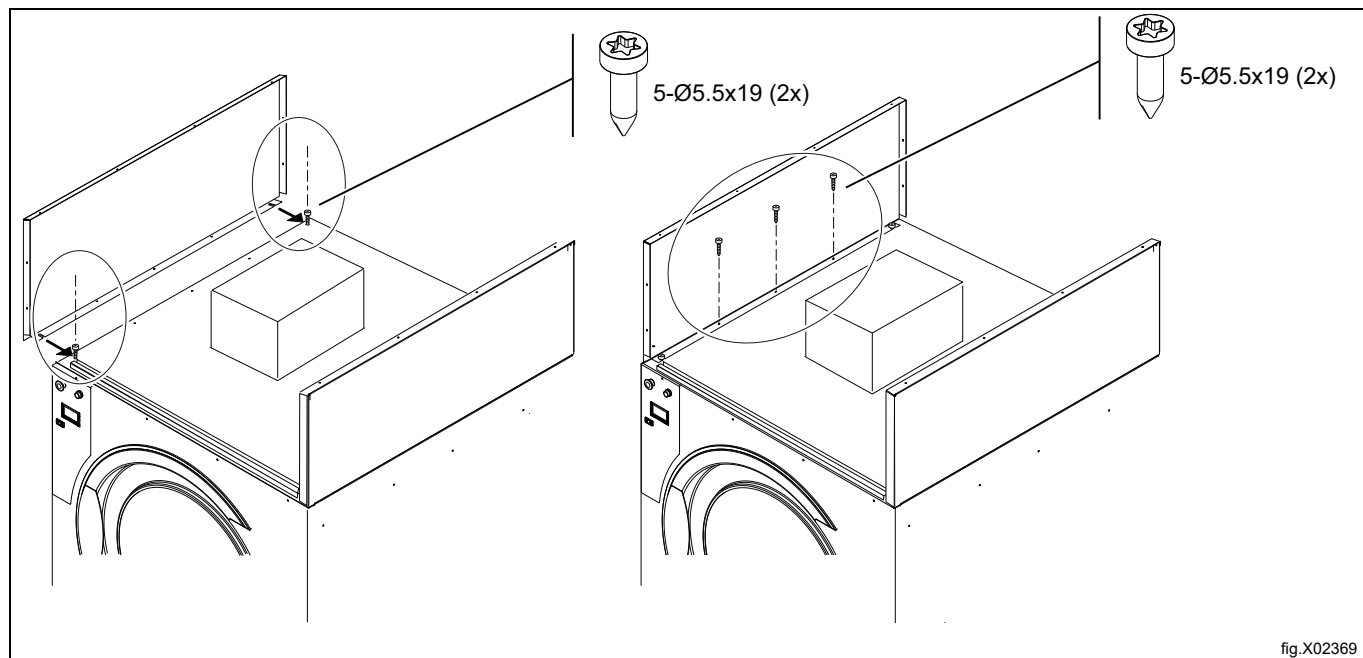


Hvis maskinen har skydedør, gå til afsnittet [Monteringsudstyr til skydedør](#), før næste trin udføres.

Monter sidepanelerne med 5 skruer på hver side som følger:

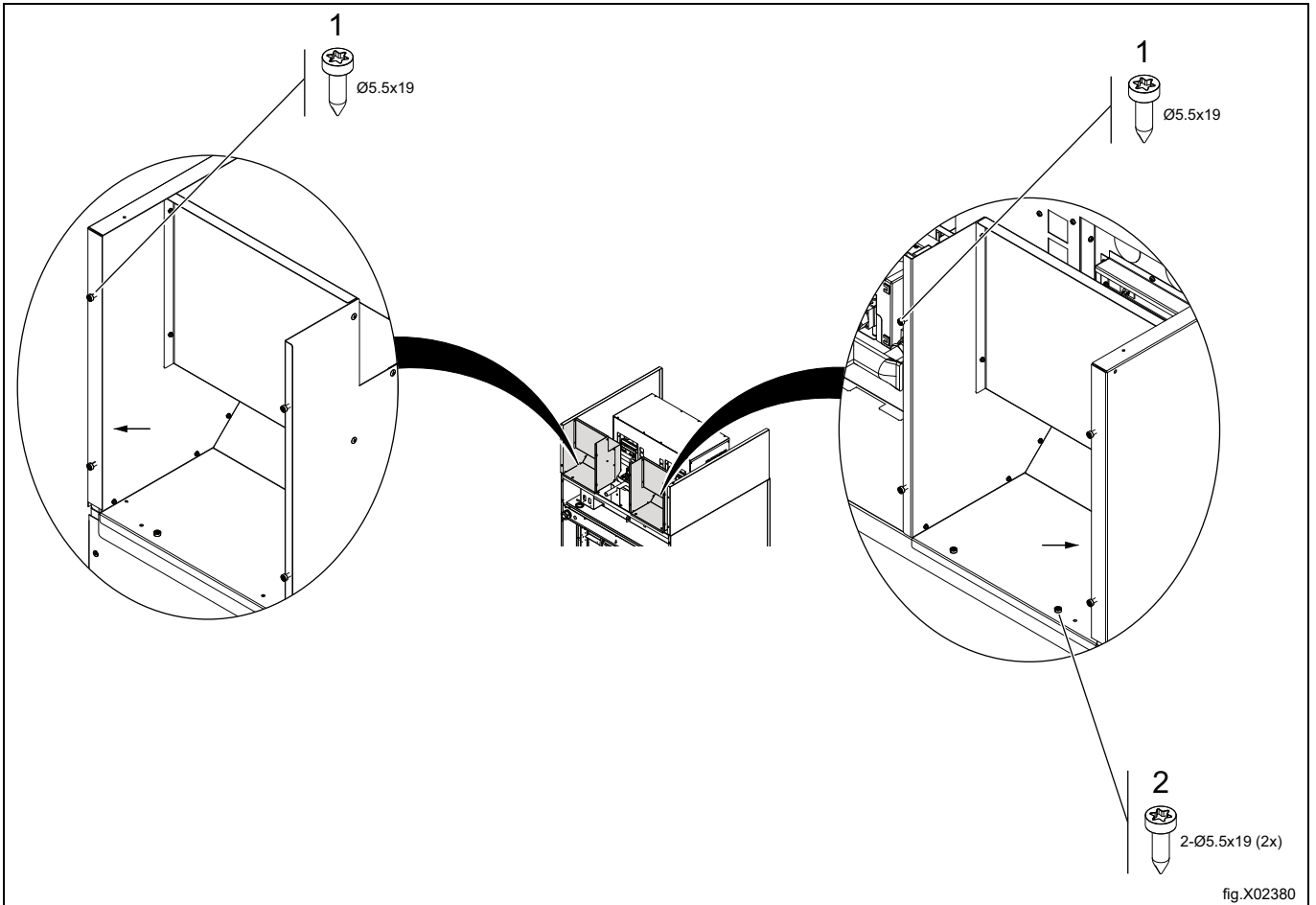
Fastgør først front- og bagskruen, men ikke hele vejen. Vend sidepanelet, så rillerne vender nedad, og monter sidepanelet i rillerne. Tilspænd skruerne.

Fastgør de sidste 3 skruer.

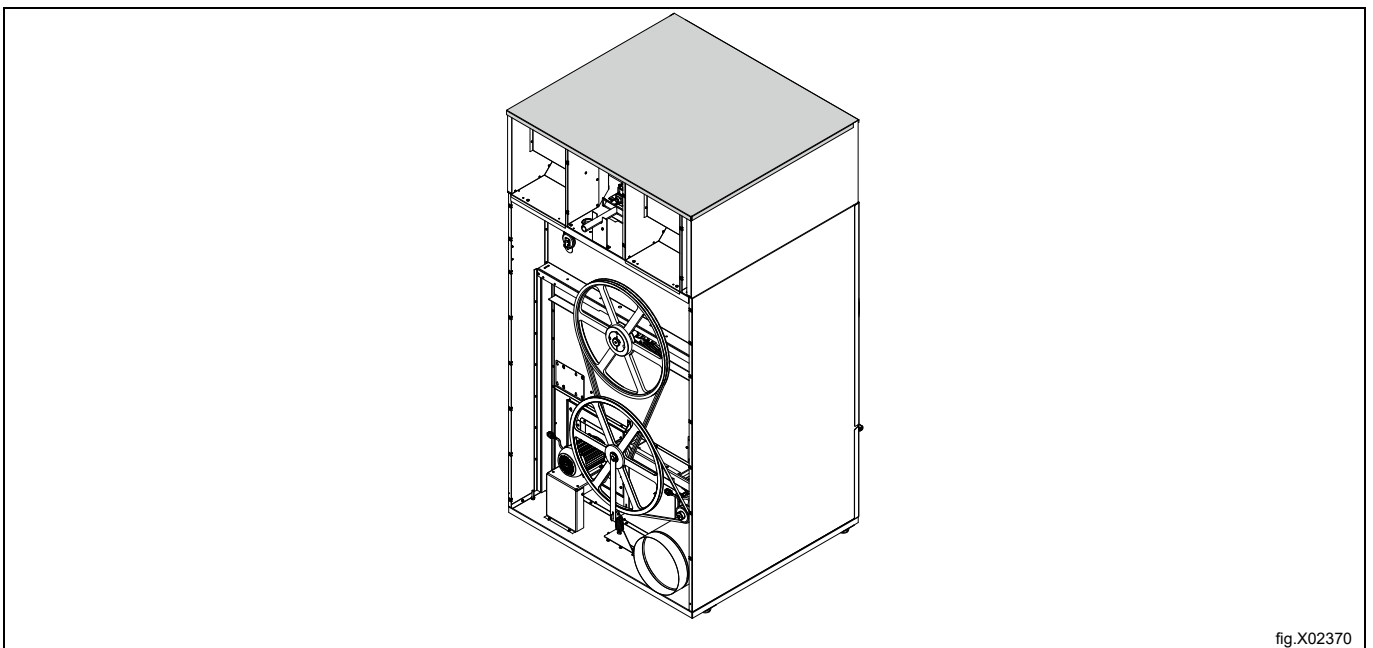


Monter luftfilterenhederne.

På siden af luftfilterenhederne og panelerne formonteres skruerne (1) gennem panelerne til luftfilterenhederne. Spænd skruerne (2).



Placer toppanelet på sin plads, men fastgør det ikke.



Led multistikket fra gaskontrolen ned gennem kabelbøsningen (D) til komponentenheden, og sæt den i stikforbindelsen mærket *B*. Fastgør ledningerne som vist på billedet.

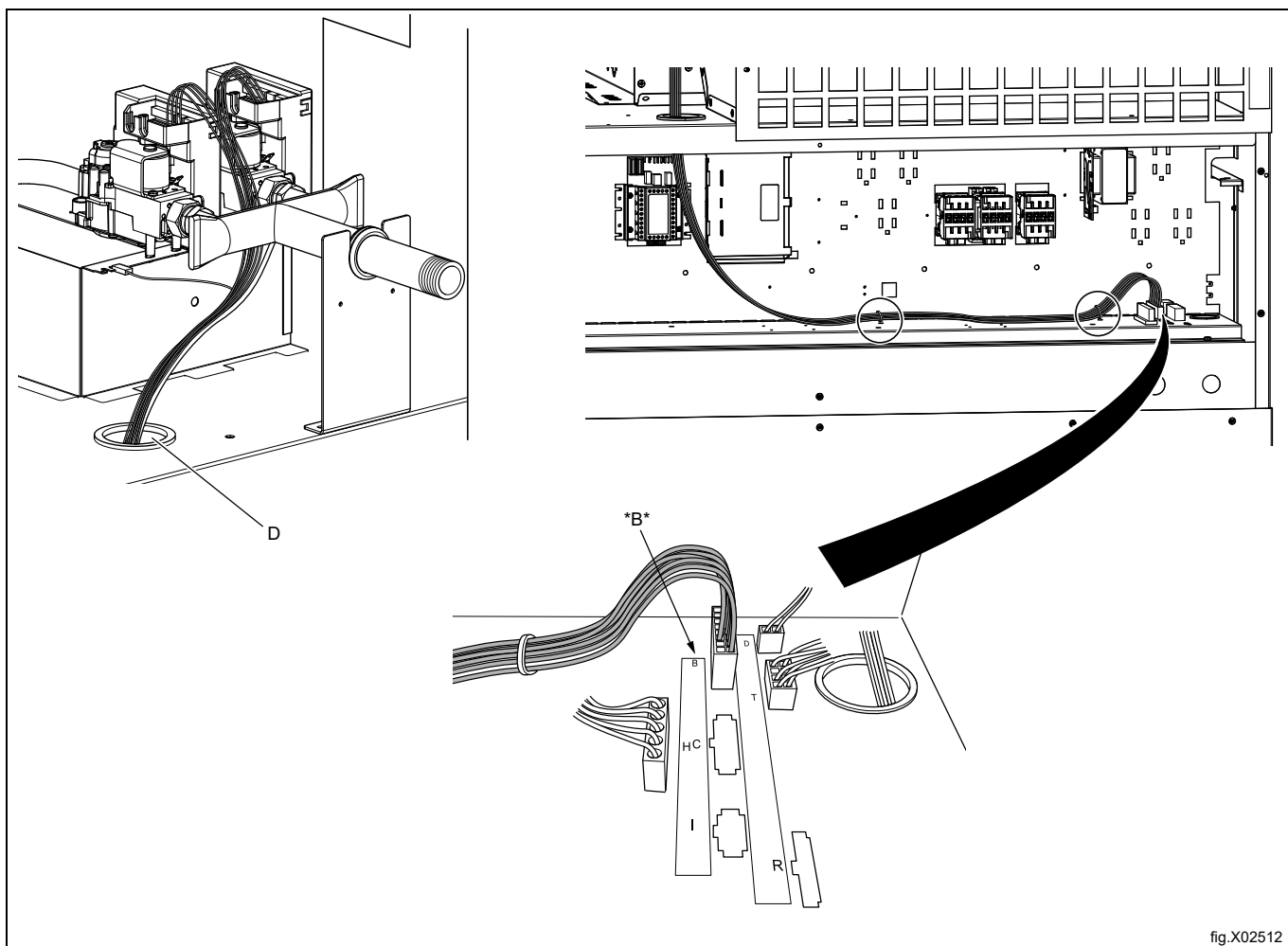


fig.X02512

Formonter panelerne til luftfilterenhederne.

Bemærk:

Fastgør ikke midterpanelet, før testkørslen er udført.

Fastgør toppanelet.

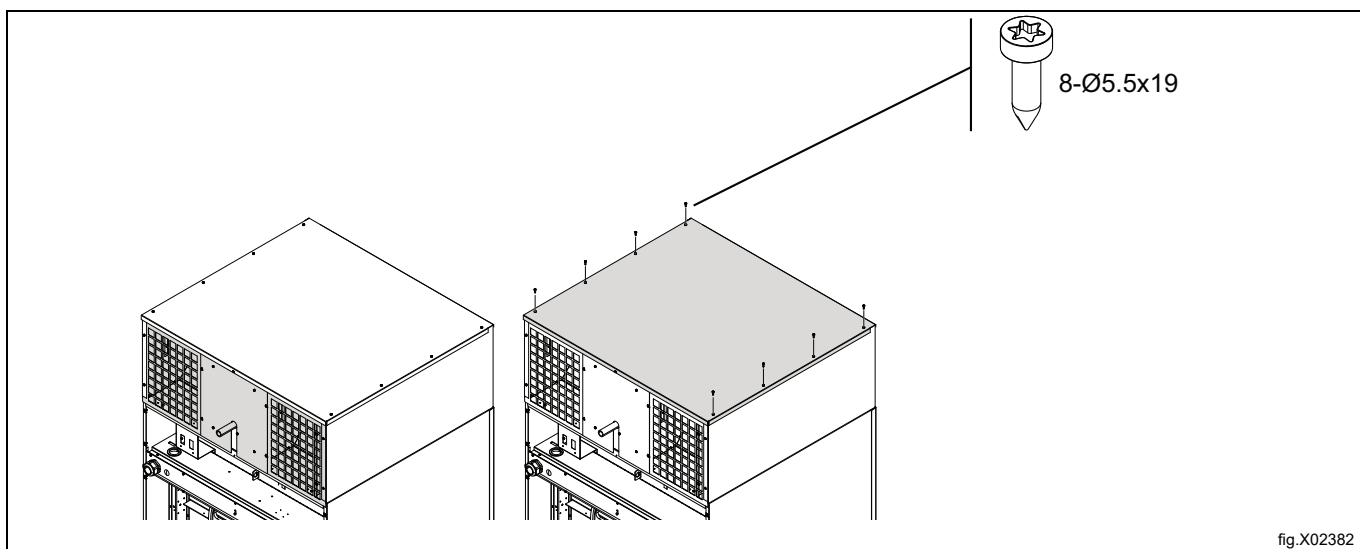
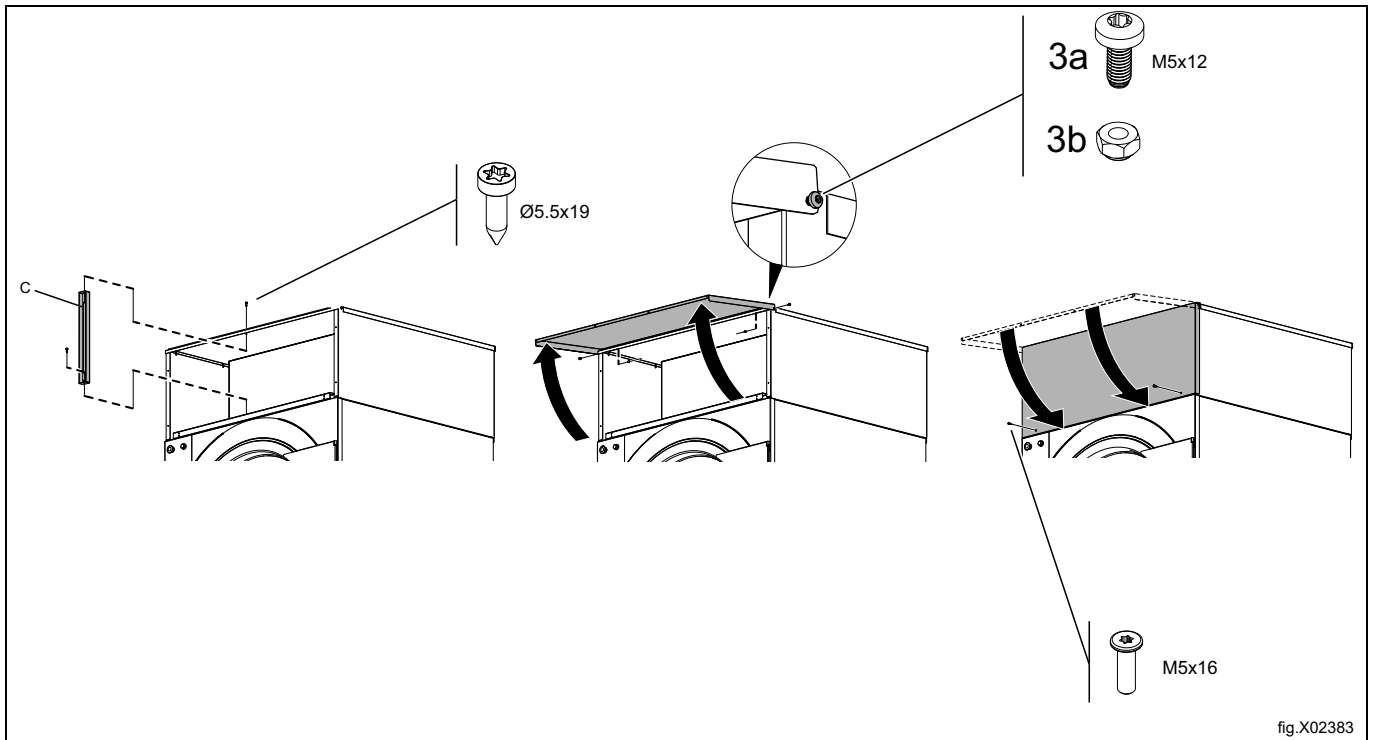


fig.X02382

Monter støttepladen (C).

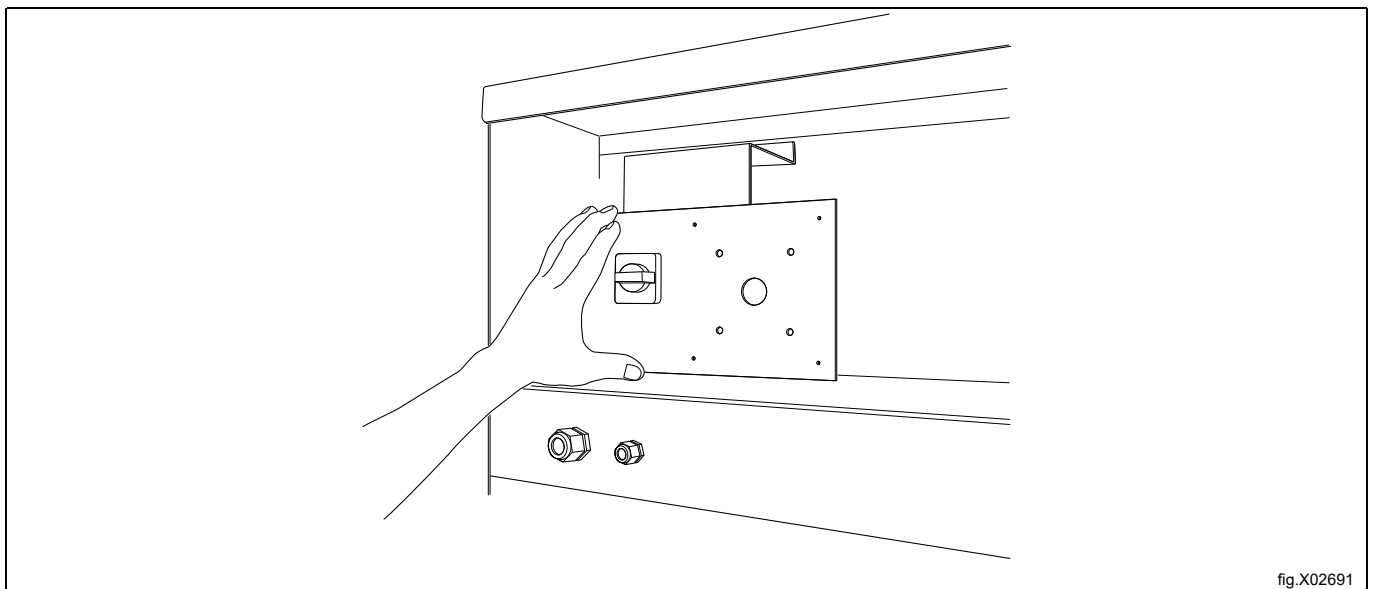
Monter frontpanelet med 2 skruer (3a) og låsemøtrikker (3b) på siderne.

Luk frontpanelet, og fastgør det med 2 skruer foran.



Placer forsyningsafbryderpanelet med håndtaget på plads.

For yderligere oplysninger se afsnittet "[Eltilslutning](#)".



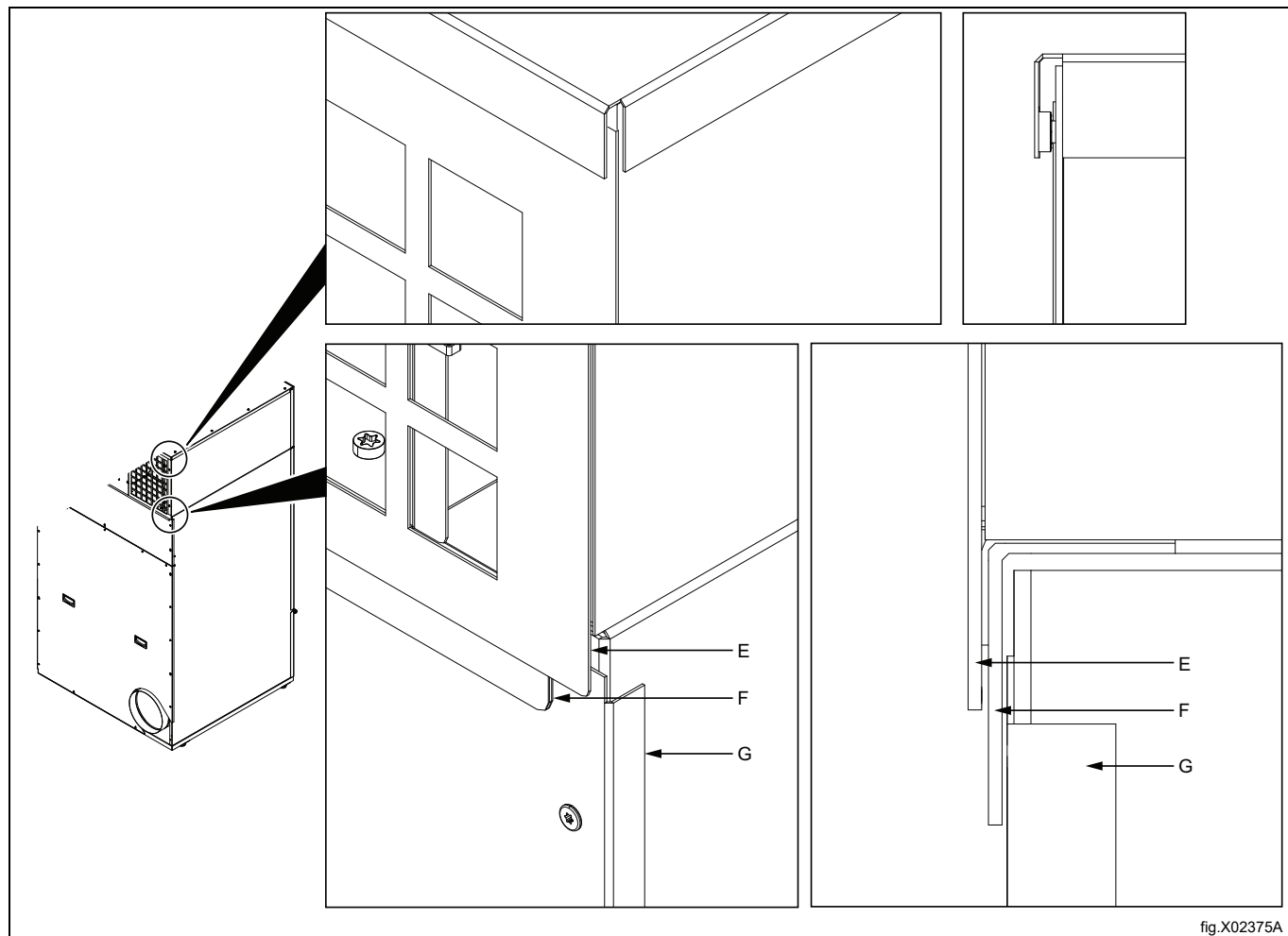
Monter bagpanelerne (E).

Ved montering af komponentenhedens bagpanel (G) skal den øverste kant vippes under basismaskinens toppanel.

E: 2 bagpaneler: Opvarmingsenhed (6 skruer)

F: Toppanel: Basismaskine

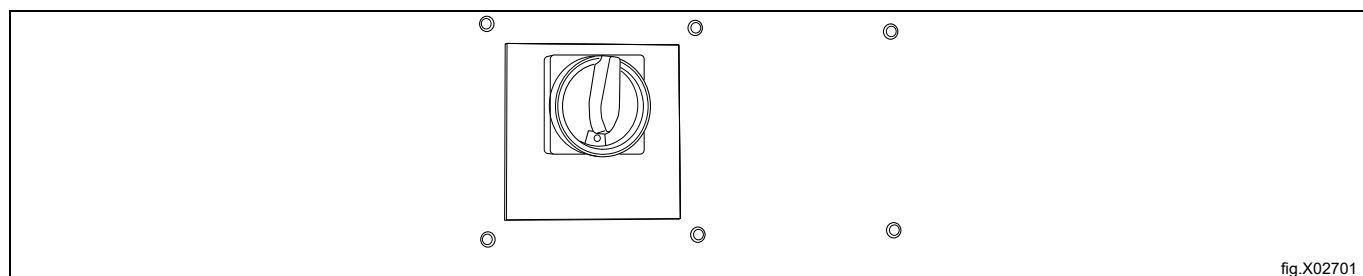
G. Bagpanel: Komponentenhed (6 skruer)



Fastgør forsyningsafbryderpanelet med håndtaget til bagpanelet med 6 skruer.

Bemærk:

Kontrollér, at forsyningsafbryderen kan koble strømmen til og fra.



Tilslut gasforsyningen til (H).

Monter en manuel stopventil på gasrøret opstrøms fra maskinen.

For yderligere oplysninger se afsnittet "[Gastilslutning](#)".

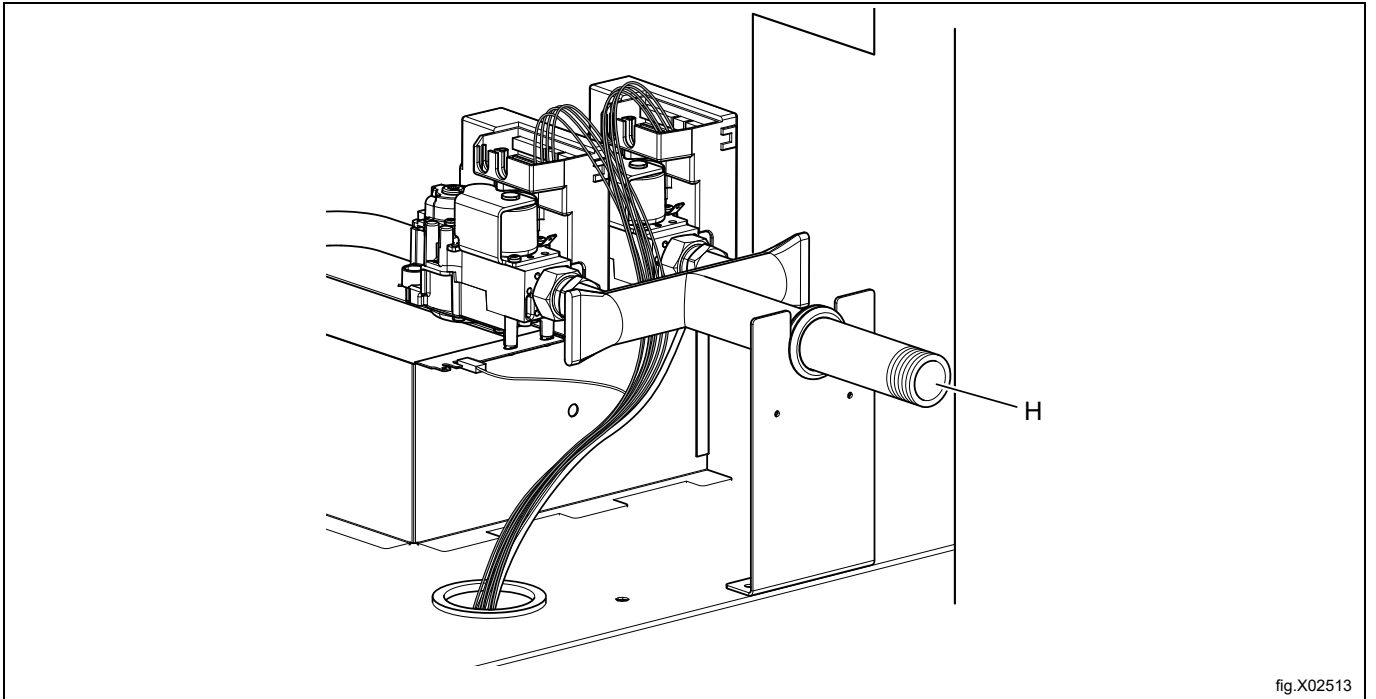


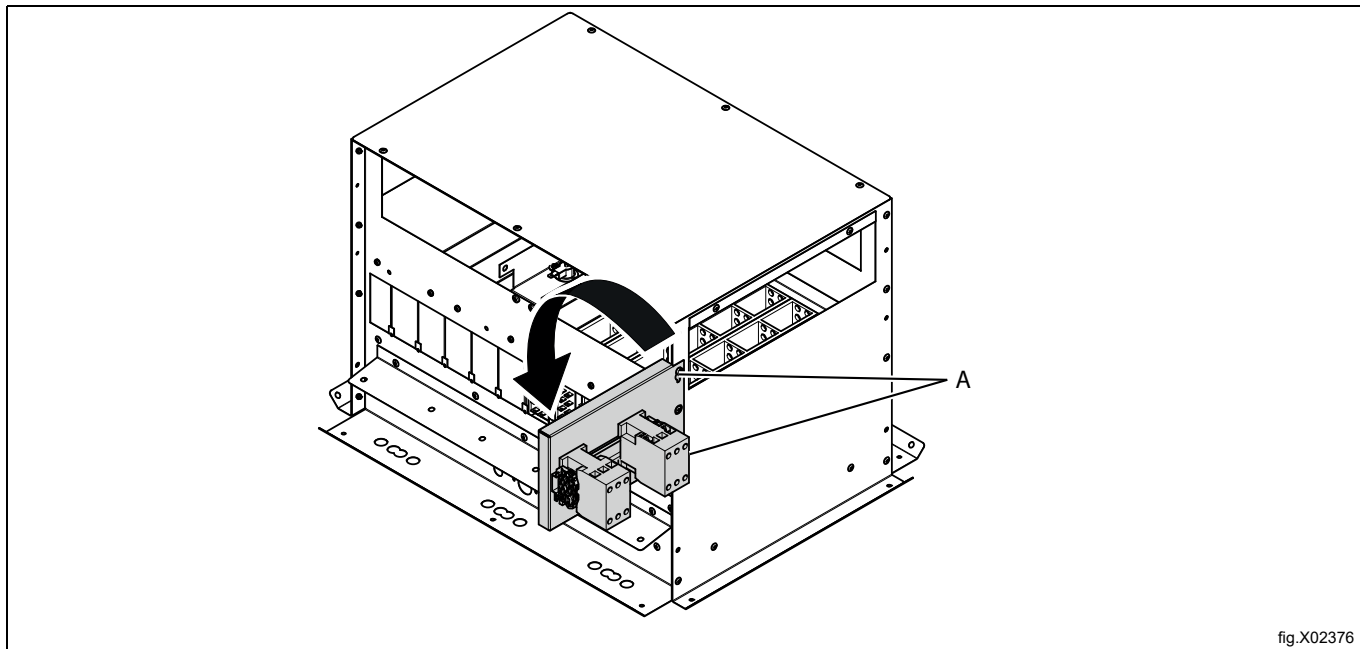
fig.X02513

5.2 Installation af elektrisk opvarmingsenhed

Kontrollér, at den elektriske opvarmingsenhed ikke er blevet beskadiget under transport.

Kontrollér, at ledningsforbindelser og terminaler ikke er bøjedede eller defekte, således at der ikke er nogen risiko for kortslutning.

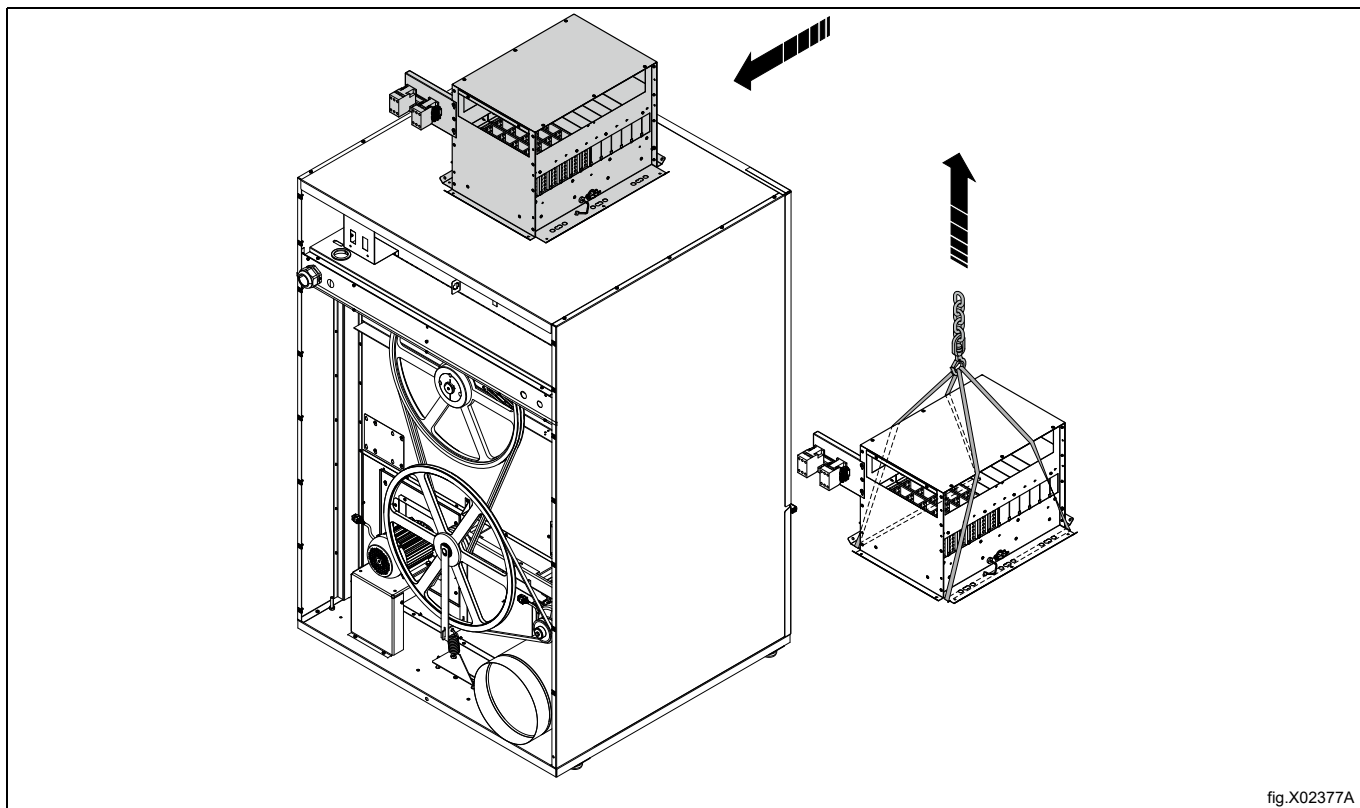
Under transport er kontaktorkonsollen kun fastgjort løst. Drej den ned, og fastgør den på siden med to skruer (A).



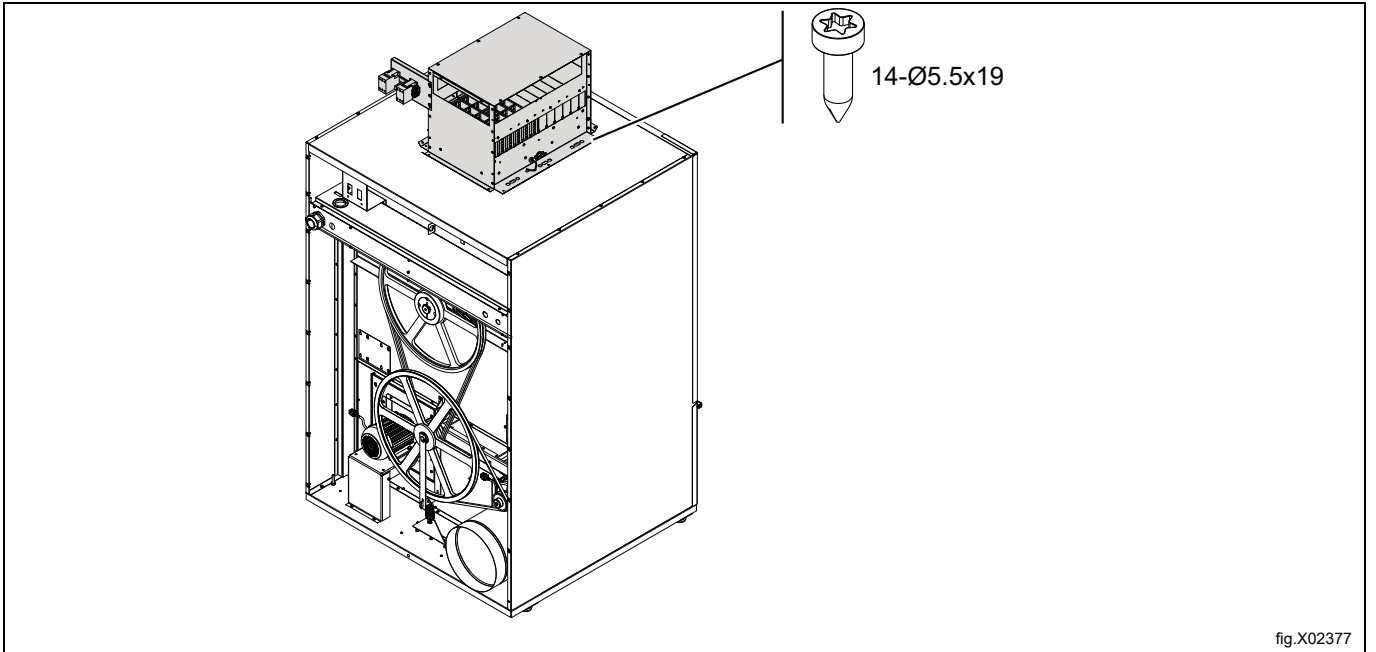
Stil elopvarmingsenheden på plads oven på maskinen.

Vægten af elopvarmingsenheden er ca. 24 kg / 53 lbs.

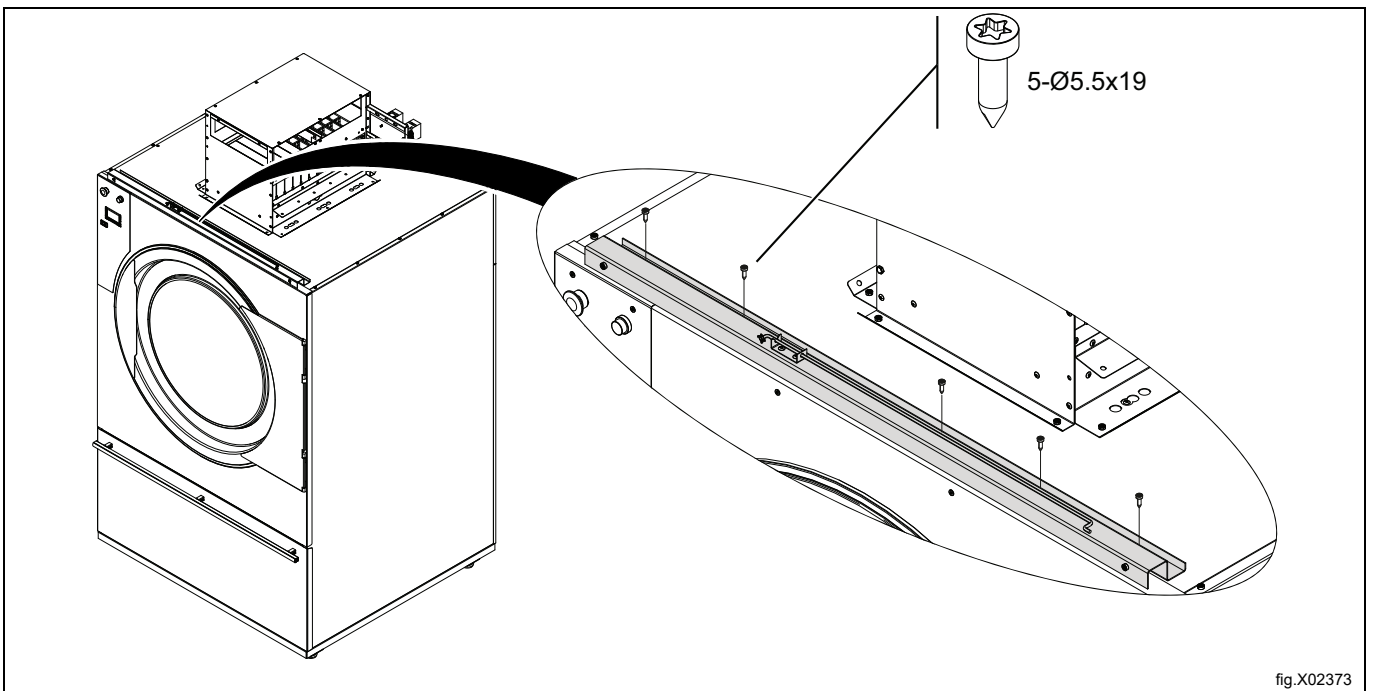
Eloppvarmingsenheden skal løftes som beskrevet på figuren. Vær meget forsigtig for ikke at beskadige nogen dele.



Fastgør elopvarmningsenheden på maskinen.



Monter støttestiften.

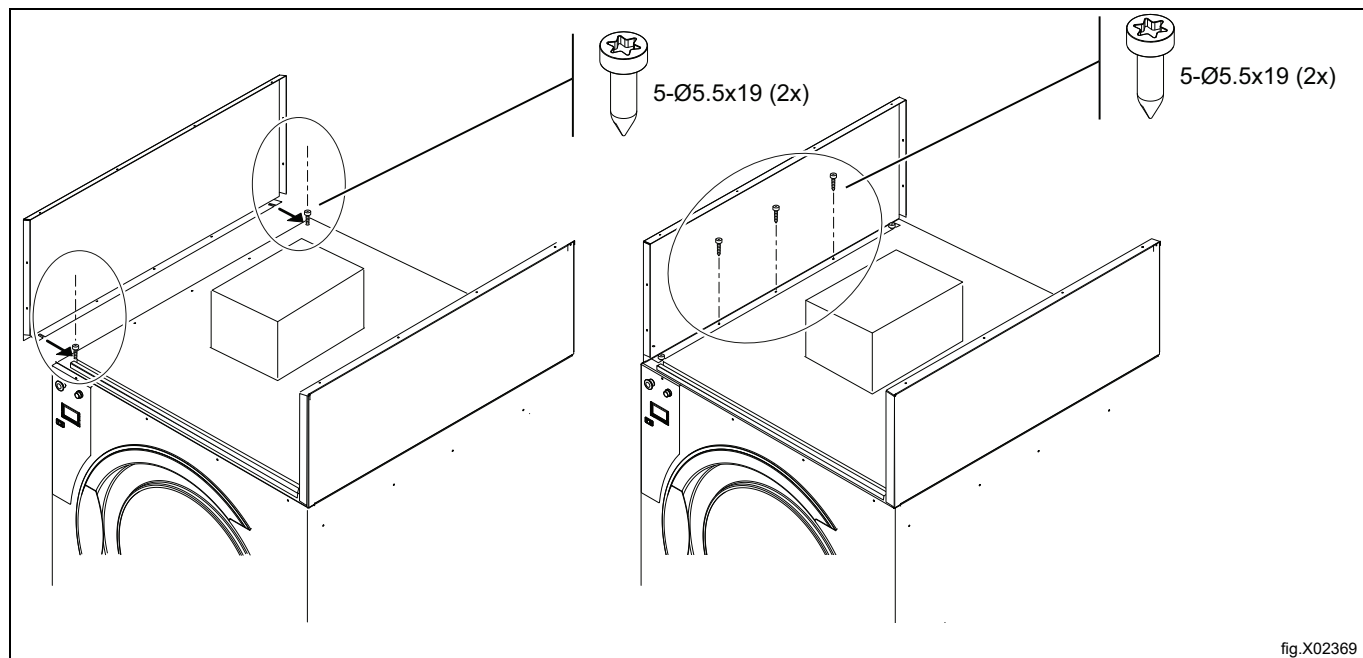


Hvis maskinen har skydedør, gå til afsnittet [Monteringsudstyr til skydedør](#), før næste trin udføres.

Monter sidepanelerne med 5 skruer på hver side som følger:

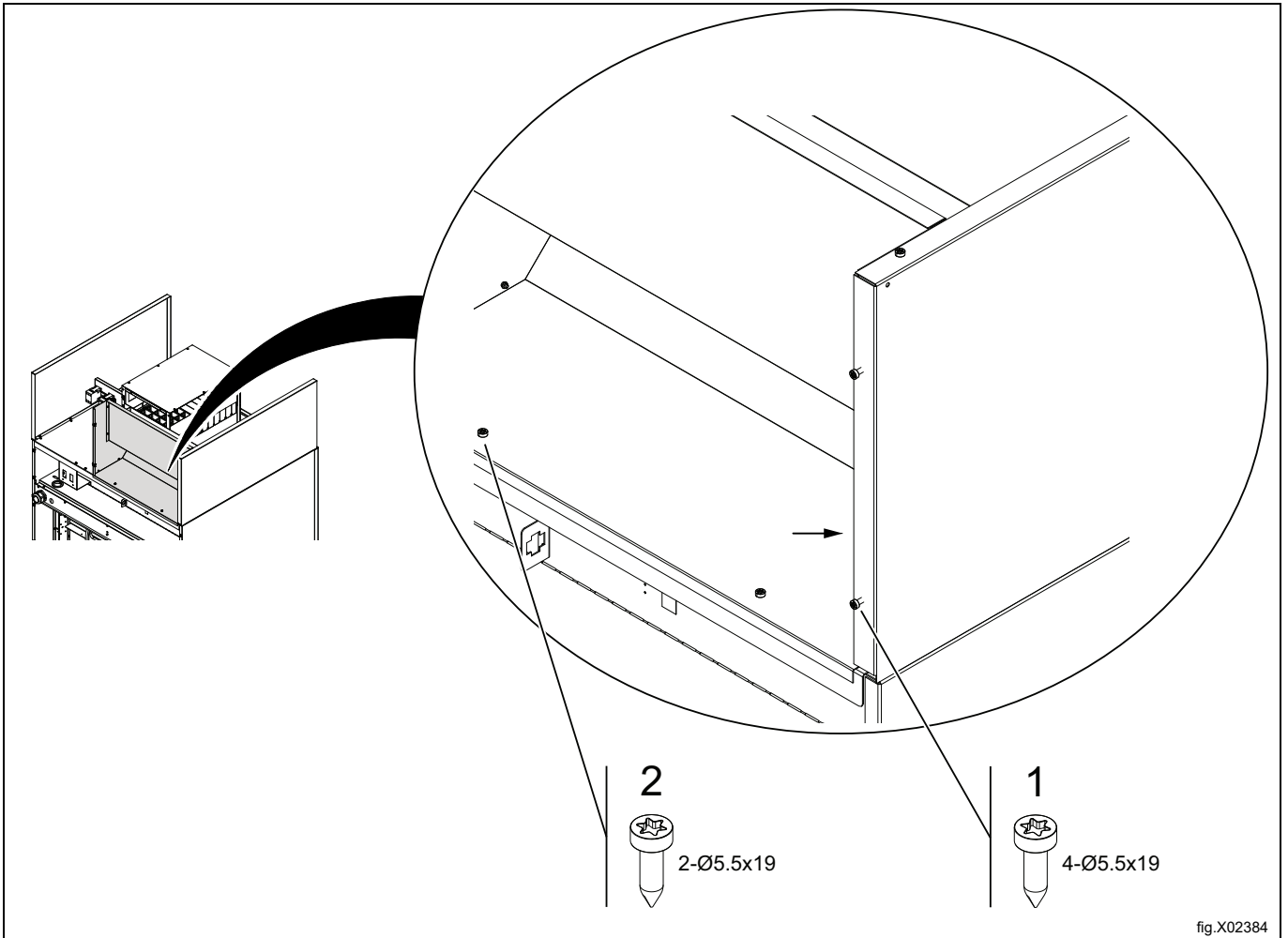
Fastgør først front- og bagskruen, men ikke hele vejen. Vend sidepanelet, så rillerne vender nedad, og monter sidepanelet i rillerne. Tilspænd skruerne.

Fastgør de sidste 3 skruer.

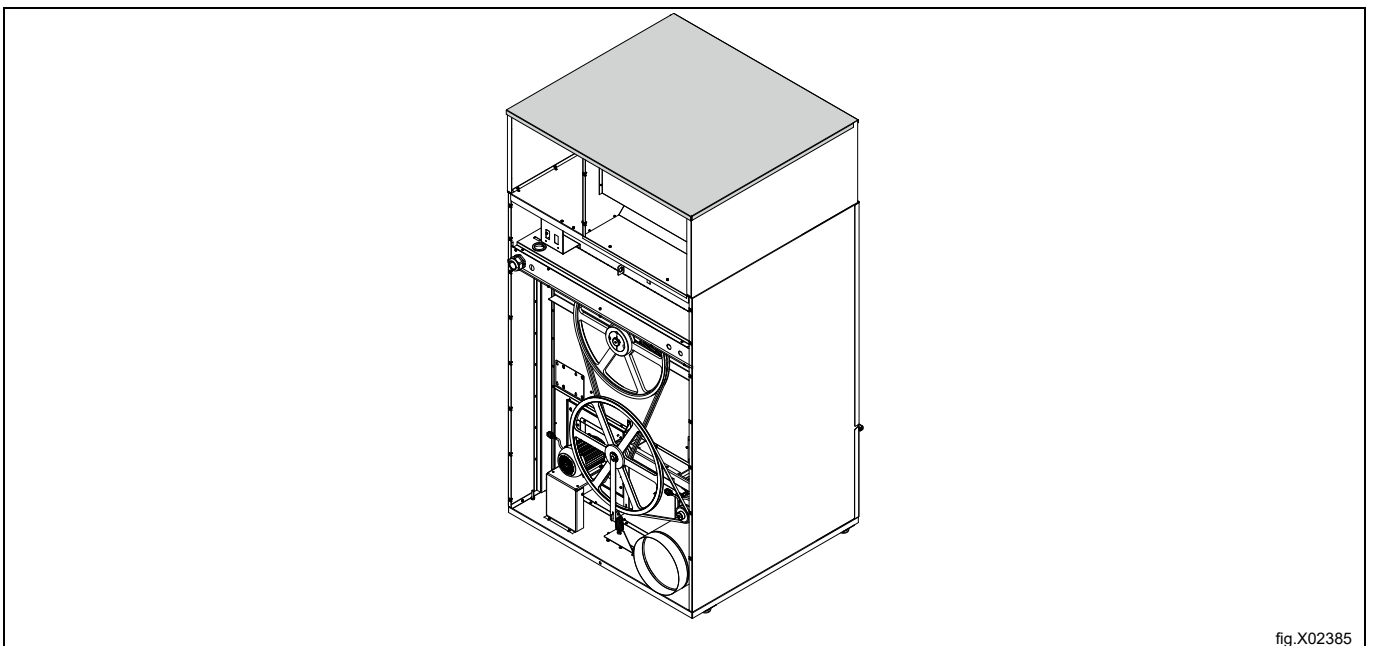


Monter luftfilterenheden.

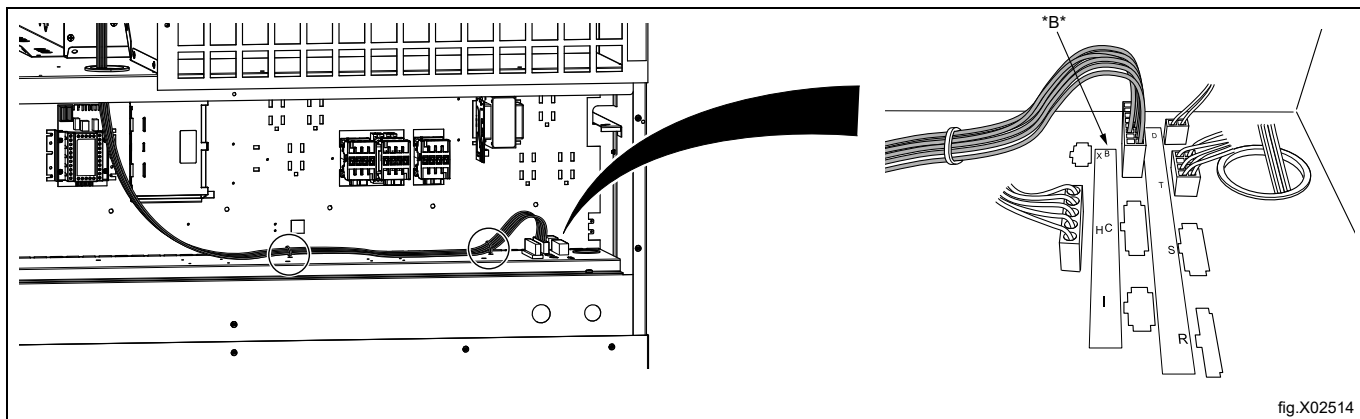
På siden af luftfilterenheden og panelerne formonteres skruerne (1) gennem panelerne til luftfilterenheden. Spænd skruerne (2).



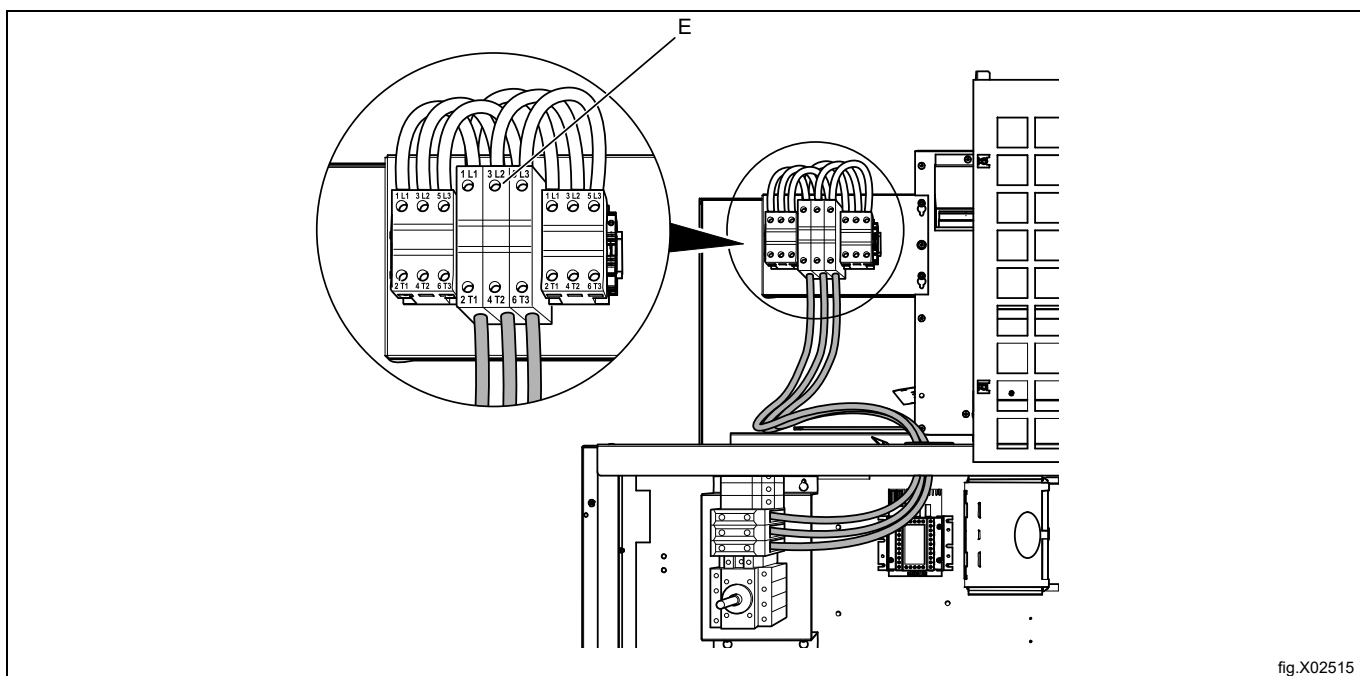
Placer toppanelet på sin plads, men fastgør det ikke.



Led multistikket fra den elektriske opvarmingsenhed ned gennem kabelbøsningen til komponentenheden, og sæt det i stikforbindelsen mærket *B*. Fastgør ledningerne som vist på billedet.



Før kablerne fra tilslutningssokkelbrættet (E) gennem kabelbøsningen, og forbind L1-1 til T1, L2-1 til T2, L3-1 til T3. Fastspænd med 4 Nm / 2,9 lbf.ft.



Led jordlederen fra den elektriske opvarmingsenhed til GND på tilslutningssockelbrættet (F). Fastspænd med 5 Nm / 3,7 lbf.ft.

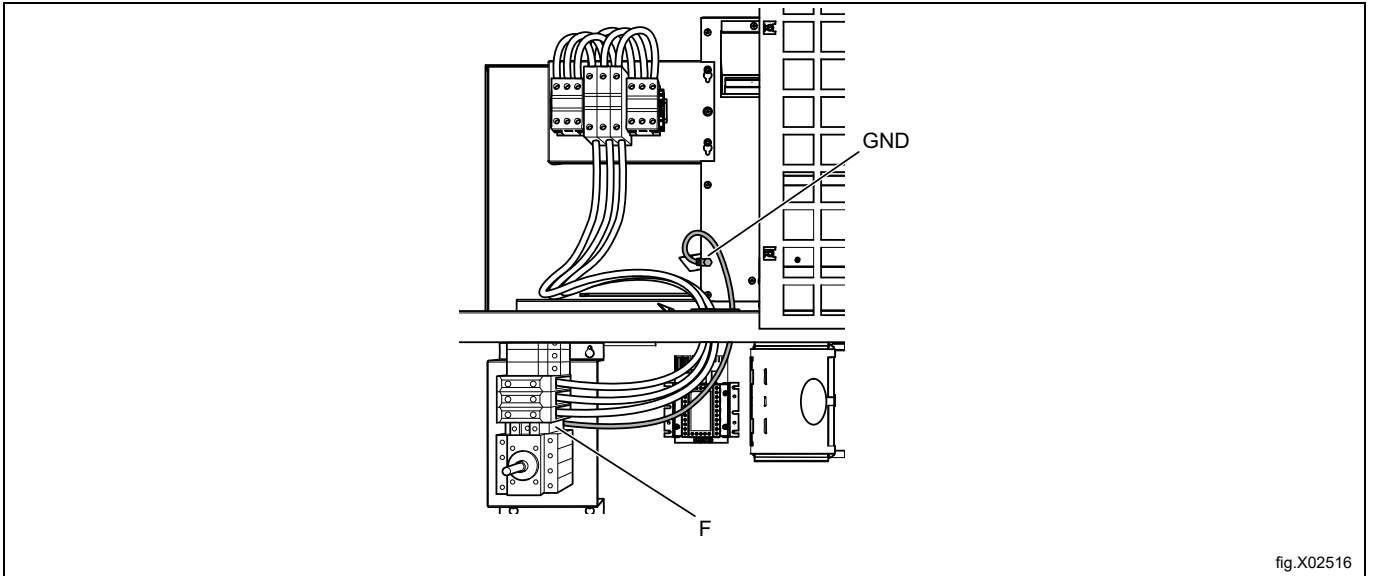


fig.X02516

Fastgør panelerne til luftfilterenheden.
Fastgør toppanelet.

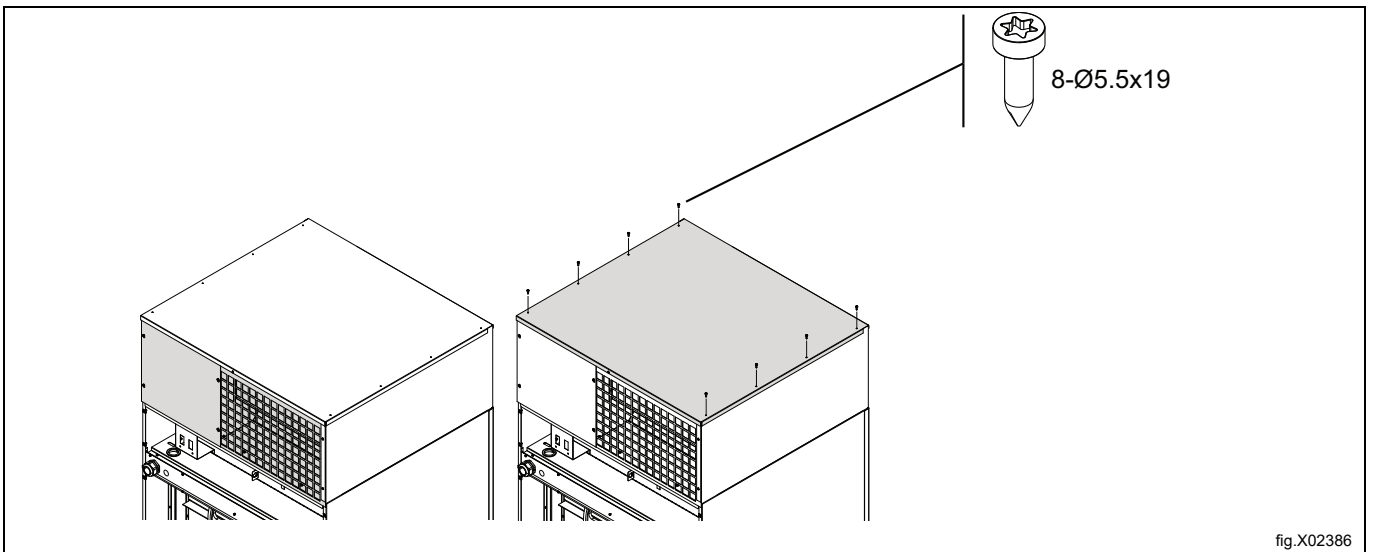
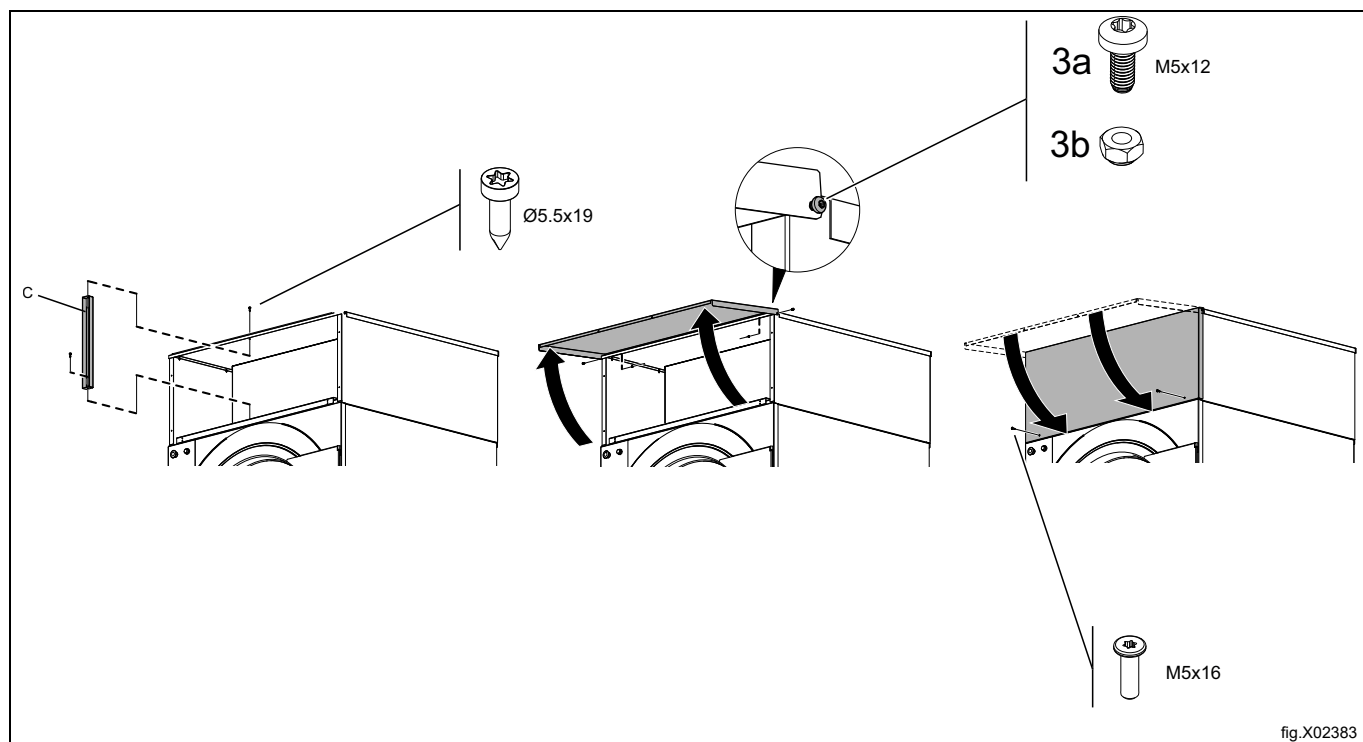
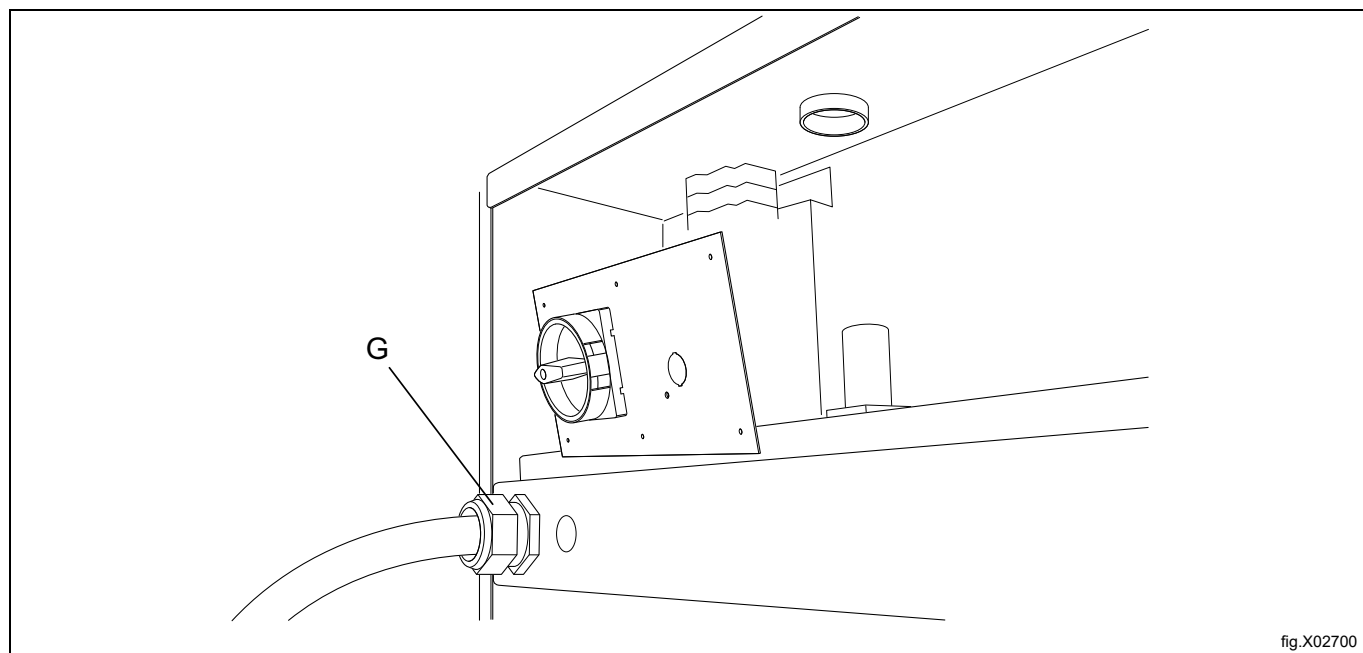


fig.X02386

Monter frontpanelet med 2 skruer og låsemøtrikker på siderne. Spænd ikke skruerne helt.
Hold frontpanelet i åben position under montering af holderpladen (C).
Luk frontpanelet, og fastgør det med 2 skruer foran.
Spænd de 2 skruer i siderne.



Placer det elektriske forsyningsafbryderpanel med håndtaget på plads.
Montre den medfølgende M63-kabelbøsning (G) og møtrik.
For yderligere oplysninger se afsnittet "[Etilslutning](#)".



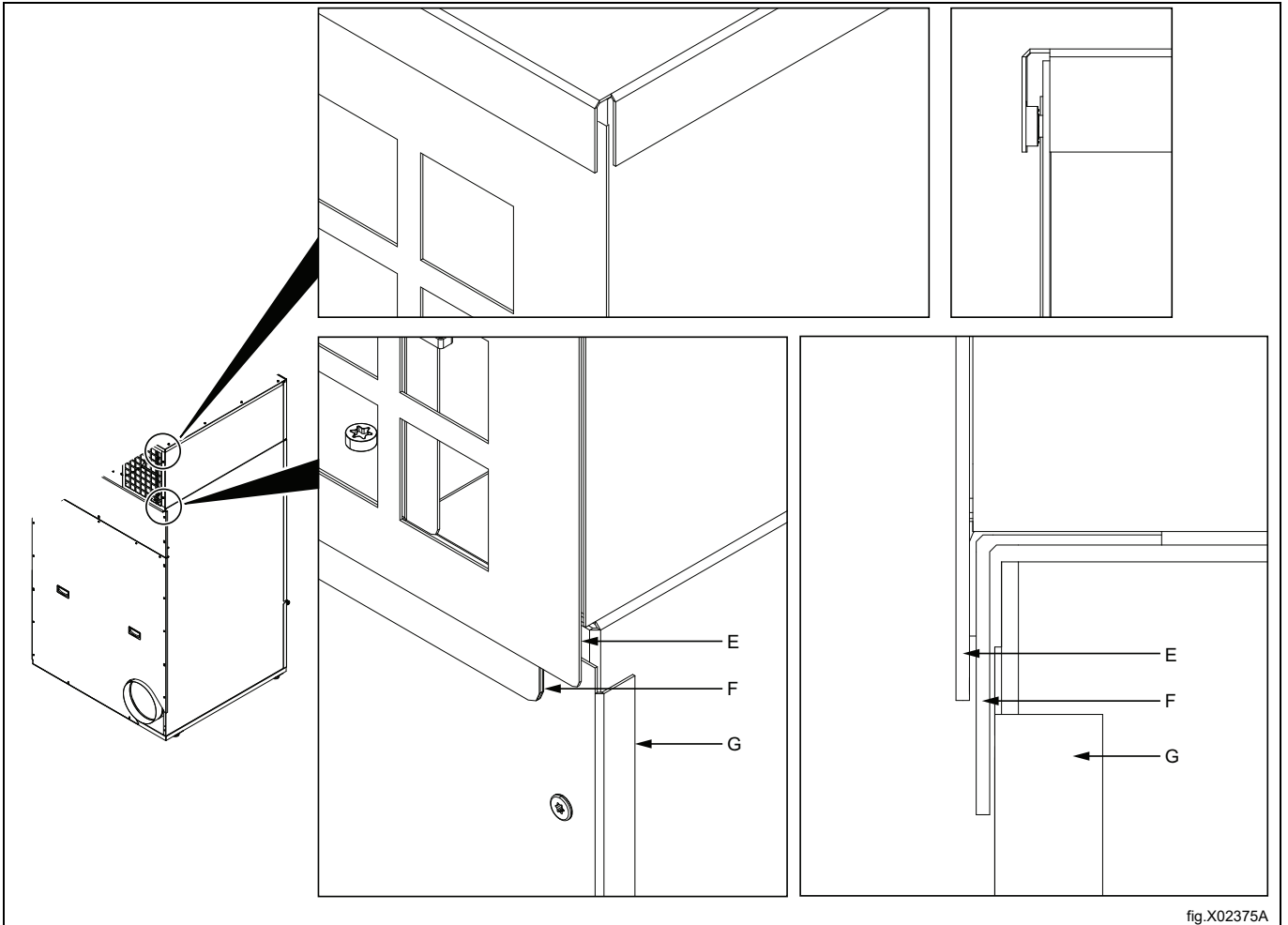
Monter bagpanelerne (E).

Ved montering af komponentenhedens bagpanel (G) skal den øverste kant vippes under basismaskinens toppanel.

E: 2 bagpaneler: Opvarmningsenhed (7 skruer)

F: Toppanel: Basismaskine

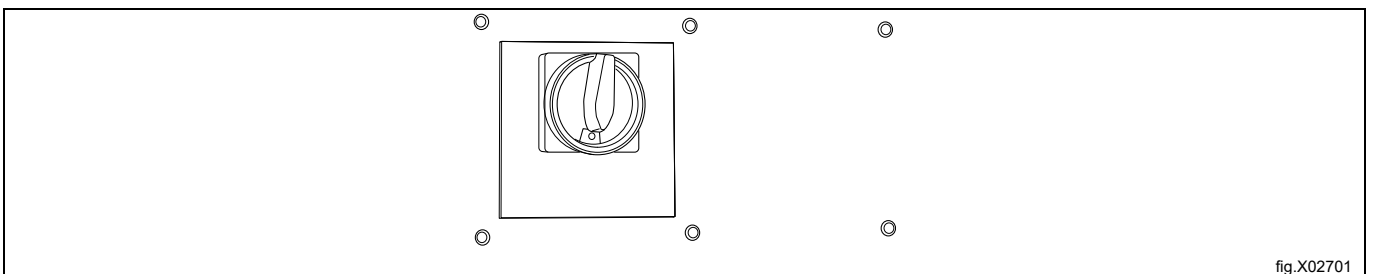
G. Bagpanel: Komponentenhed (6 skruer)



Fastgør forsyningsafbryderen til bagpanelet med 6 skruer.

Bemærk:

Kontrollér, at forsyningsafbryderen kan koble strømmen til og fra.

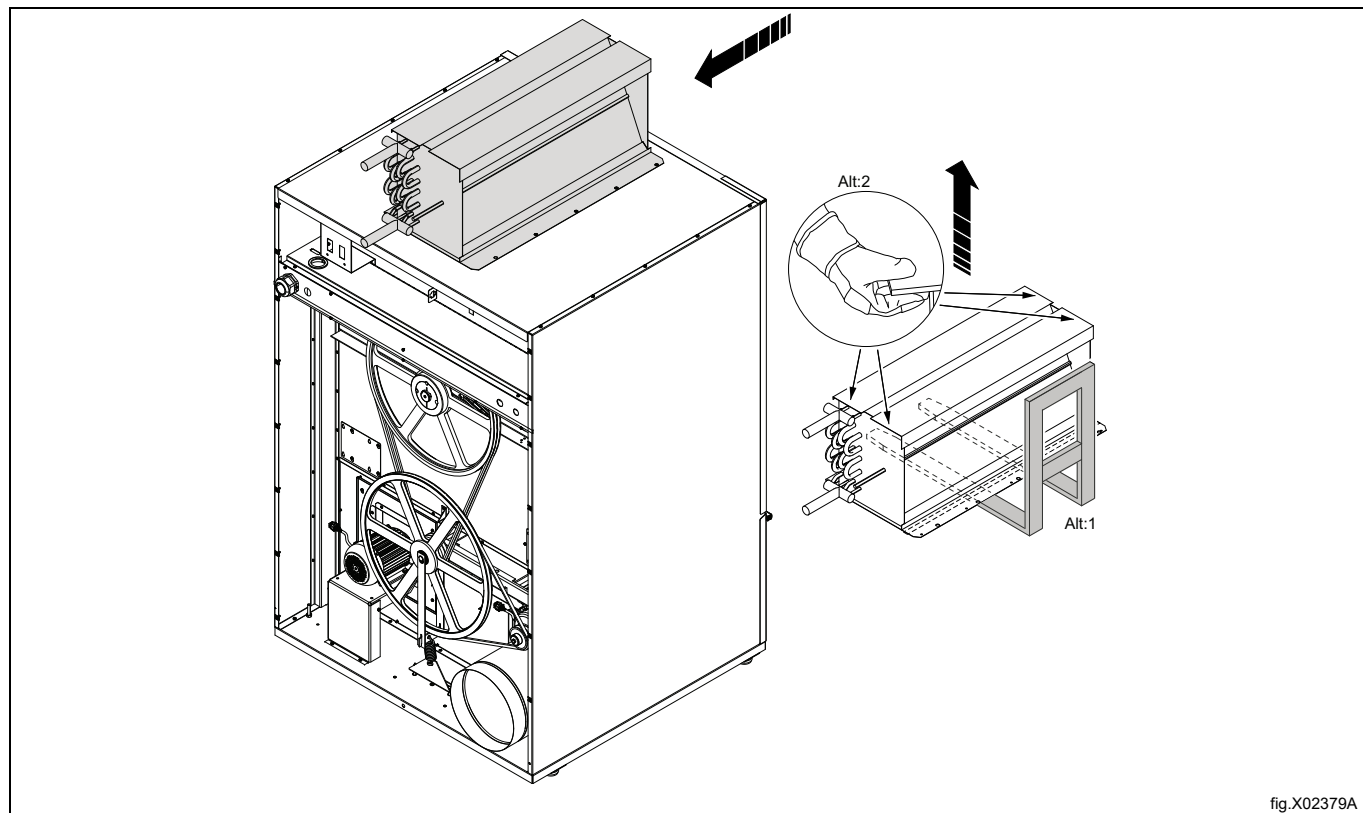


5.3 Installation af dampopvarmningsenhed

Stil dampopvarmningsenheden på plads oven på maskinen.

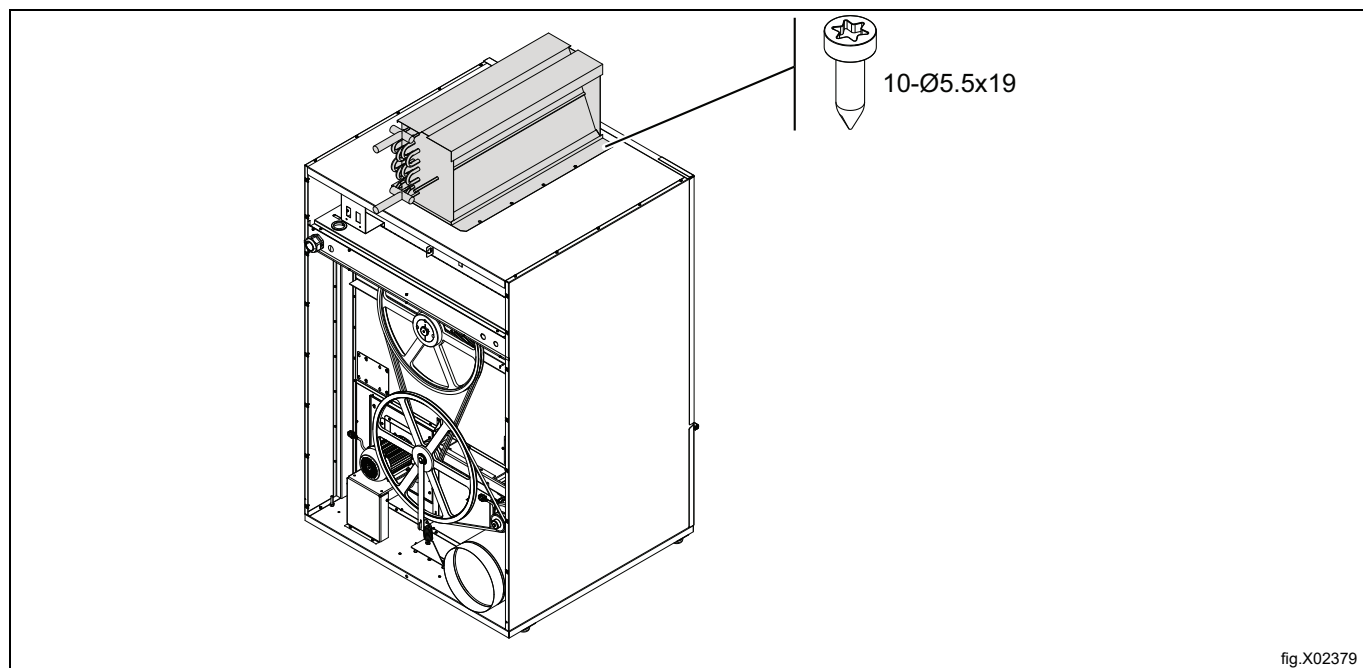
Vægten af dampopvarmningsenheden er ca. 40 kg / 88 lbs.

Løft dampopvarmningsenheden enten med en gaffeltruck eller manuelt i henhold til figuren — der kræves to personer. Vær meget forsigtig for ikke at beskadige nogen dele.



Stil dampopvarmningsenheden på plads oven på maskinen.

Fastgør dampopvarmningsenheden på maskinen.



Placer aktuatorboksen, så enden på akslen fra dampkalfiferen (A) føres ind i hullet i aktuatoren.

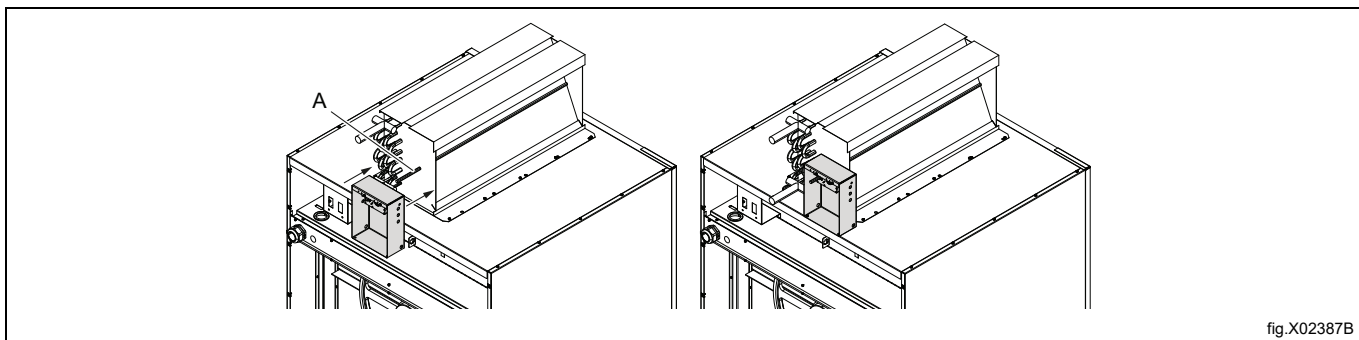


fig.X02387B

Spænd skruen (C).

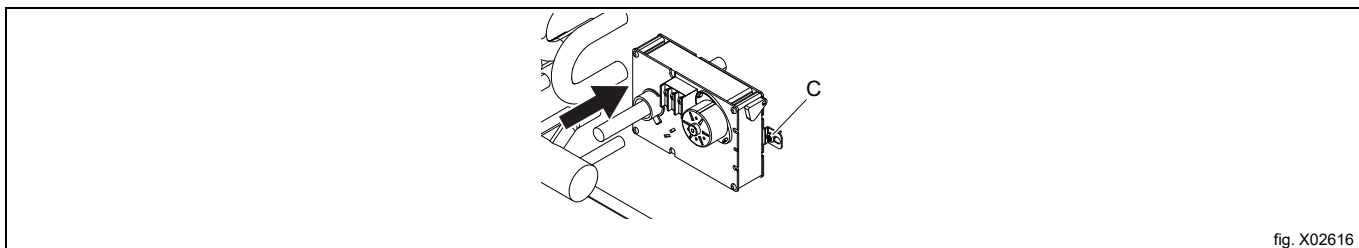


fig. X02616

Frigør frakoblingsarmen (D), og drej navet, til det er i positionen CCW (Y).

Sæt områdestopstiften (E) på plads (leveret med aktuatoren). (Sæt først områdestopstiften i (E), når den viste nav-position er nået). Områdestopstiften klikkes ind i sin endelige position, efter at stiften er passeret gennem begge aktuatorplader. Områdestopstiften klikker på plads og må ikke fjernes manuelt.

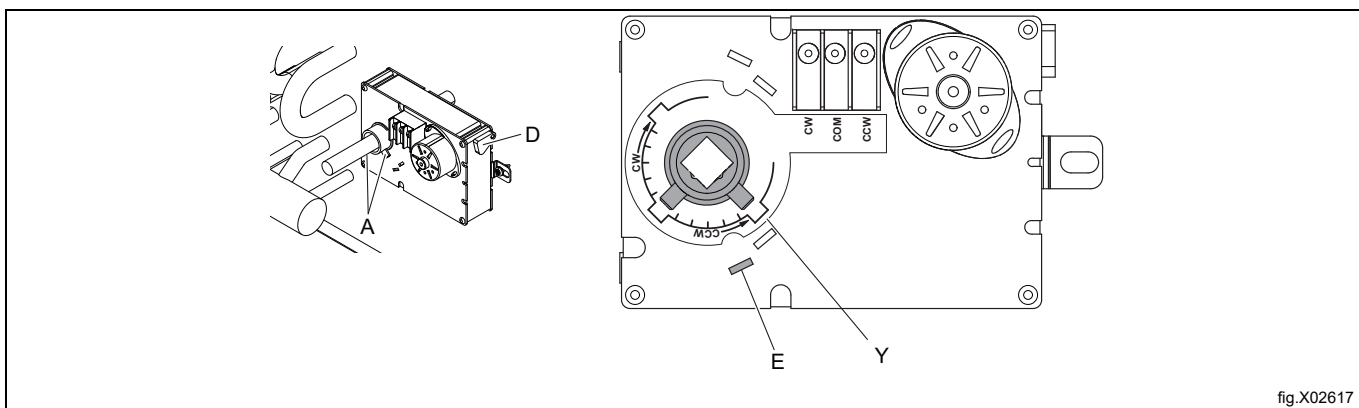


fig.X02617

Hold spjældet i åben position. Sørg for, at spjældet åbner og lukker ubesværet, og at spjældet ikke skraber på siderne af opvarmningsenheden (xx). Juster positionen af spjældet fremad eller bagud efter behov.

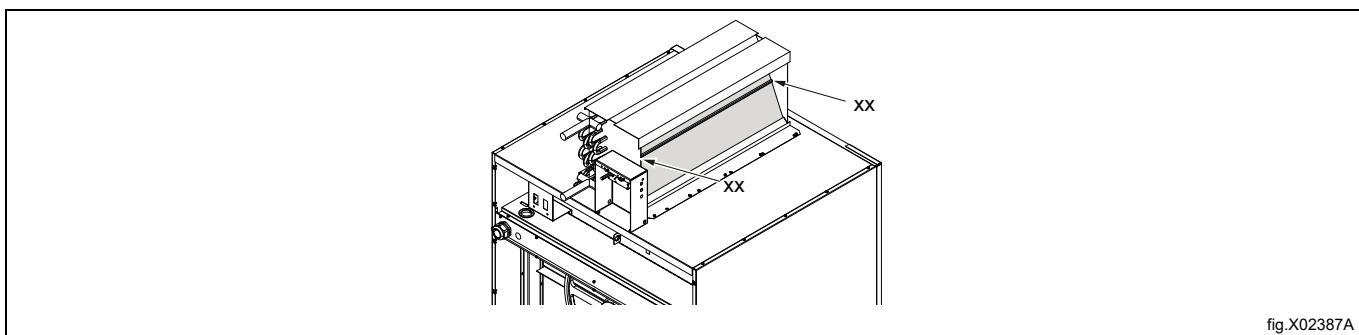


fig.X02387A

Bemærk:

Når akselenden spændes, skal spjældet være åbent (B).

Brug to pinolskruer til at spænde akselenden (D) til 5 Nm med en 1/8" unbrakonøgle **Bemærk! Der skal bruges en 1/8"-nøgle, ikke en mm-nøgle.**

Det er muligt at justere spjældets åbning ved at dreje på den manuelle frakoblingsarm (E) som vist på figuren:

C = spjæld lukket,

B = spjæld åbent.

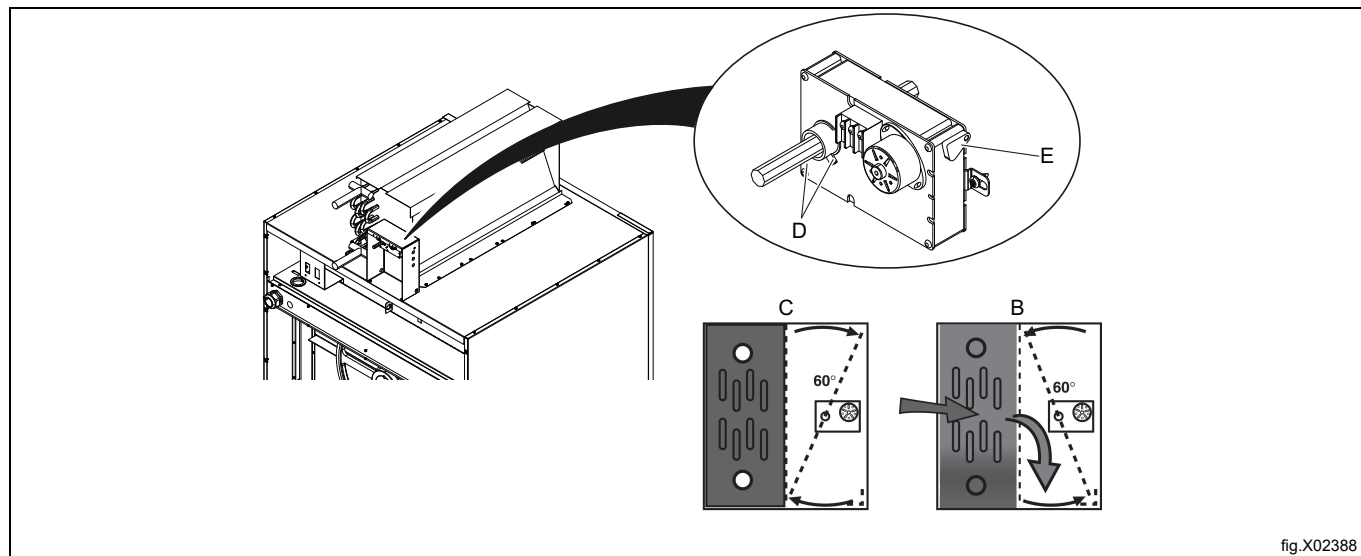


fig.X02388

Monter kablerne i skrueterminaler (B).

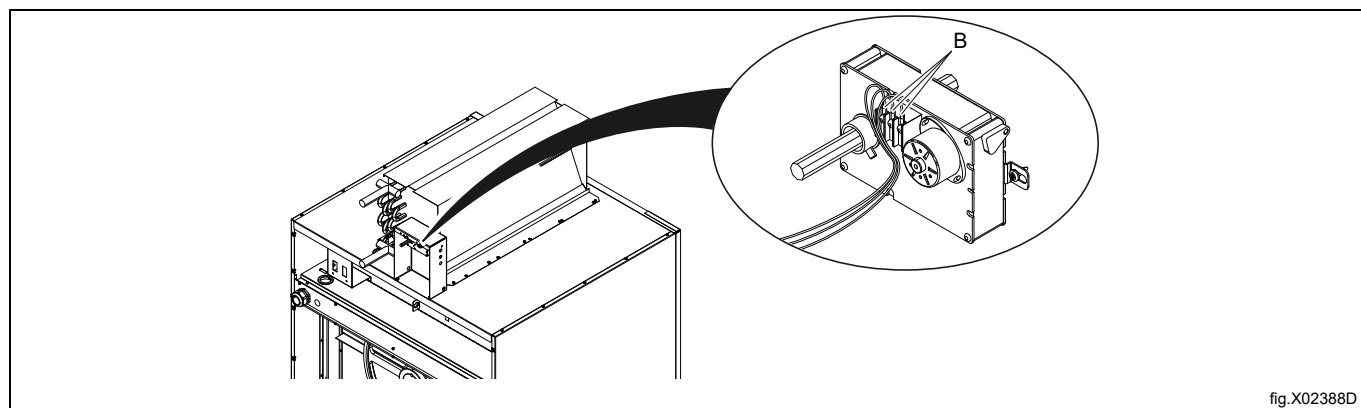


fig.X02388D

Led multistikket fra aktuatorboksen ned gennem kabelbøsningen til komponentenheden, og sæt den i stikforbindelsen mærket *B*. Fastgør ledningerne som vist på billedet.

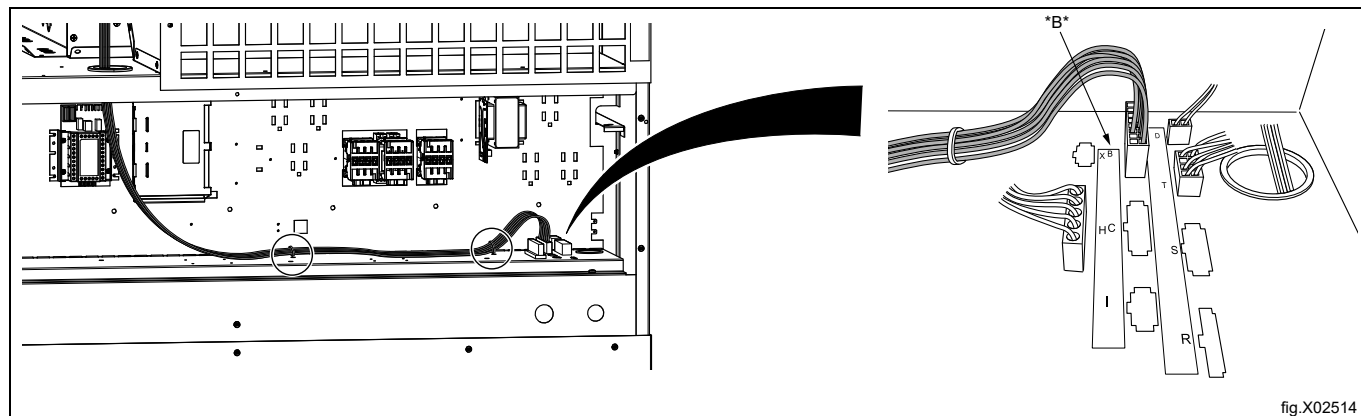


fig.X02514

Placer forsyningsafbryderpanelet med håndtaget på plads.
 For yderligere oplysninger se afsnittet "[Eltilslutning](#)".

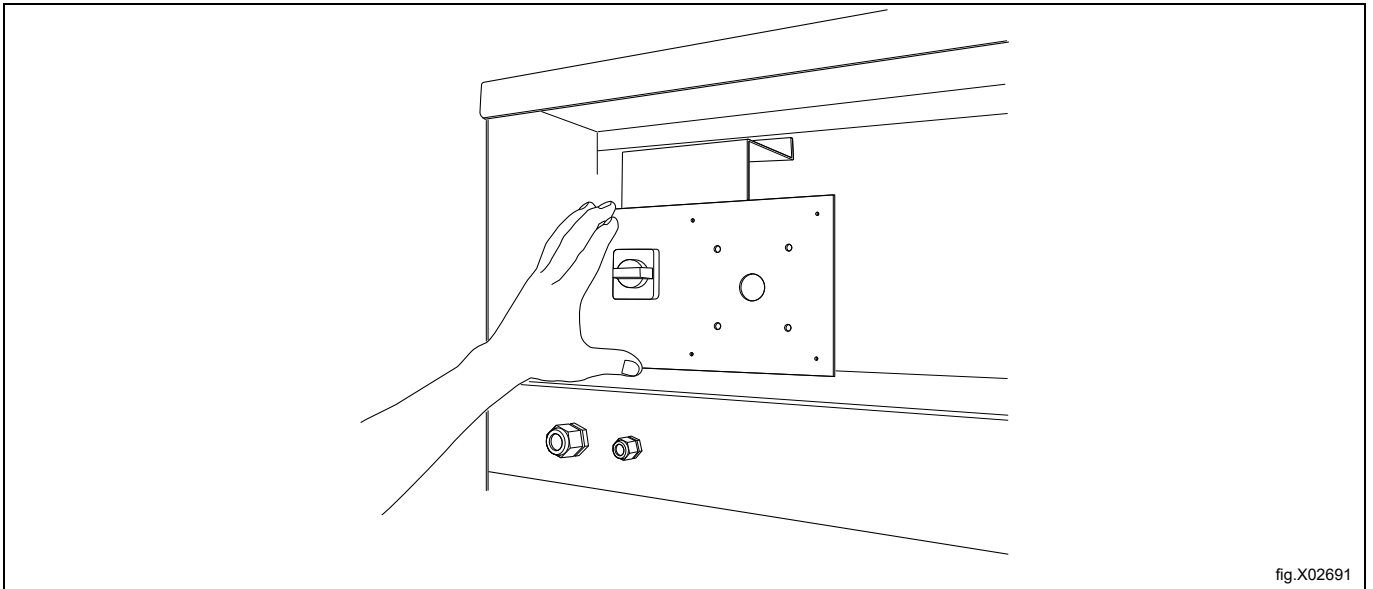


fig.X02691

Monter de to bagpaneler. Ved montering af komponentenhedens bagpanel skal den øverste kant vippes under basis-maskinens toppanel.

Det er muligt at montere ledningerne fra installationen før montering af bagpanelet.

Fastgør forsyningsafbryderpanelet med håndtaget til bagpanelet med 6 skruer.

Bemærk:

Kontrollér, at forsyningsafbryderen kan koble strømmen til og fra.

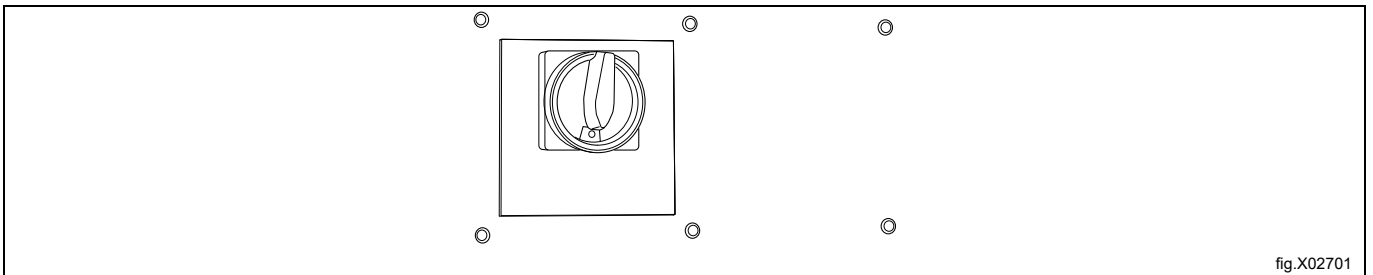
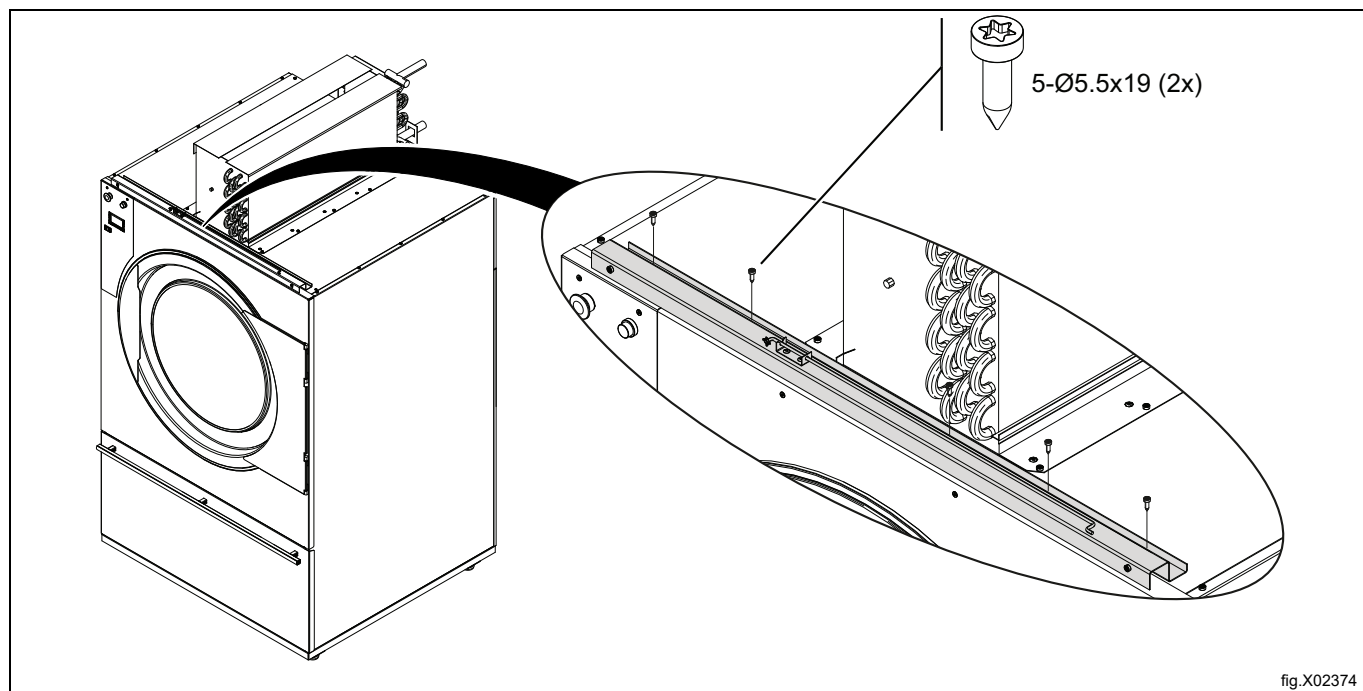


fig.X02701

Monter støttestiften.

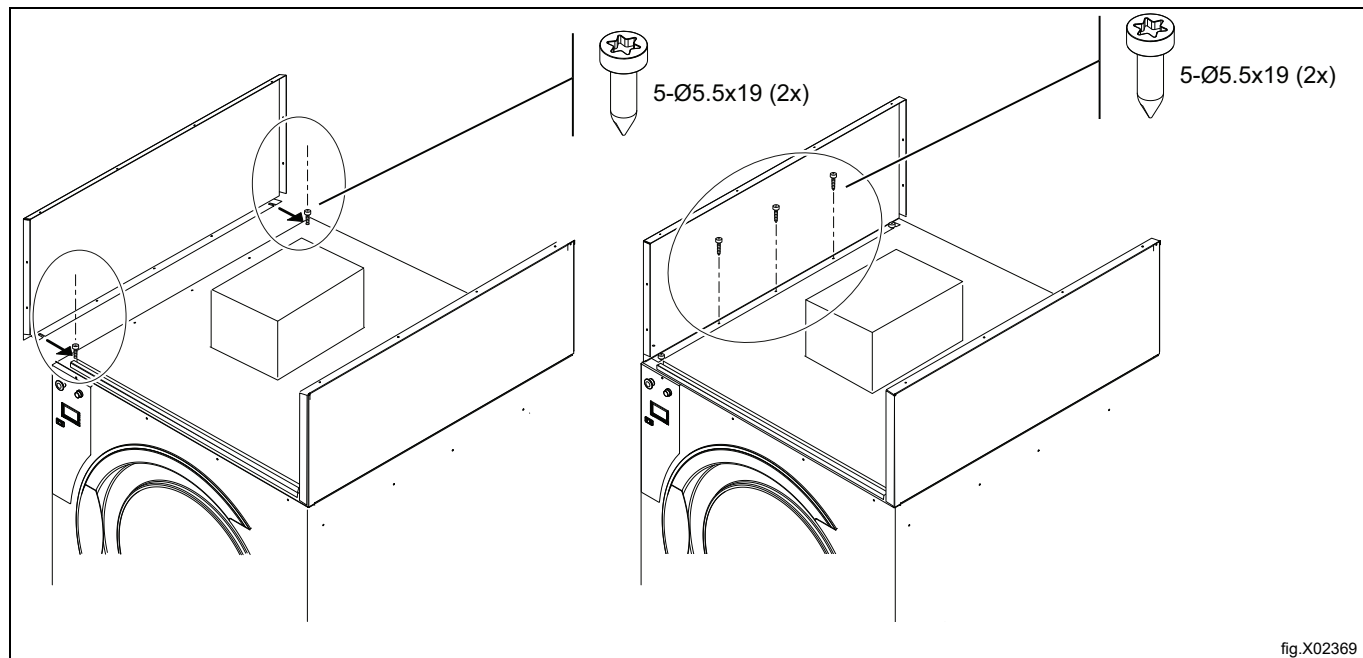


Hvis maskinen har skydedør, gå til afsnittet [Monteringsudstyr til skydedør](#), før næste trin udføres.

Monter sidepanelerne med 5 skruer på hver side som følger:

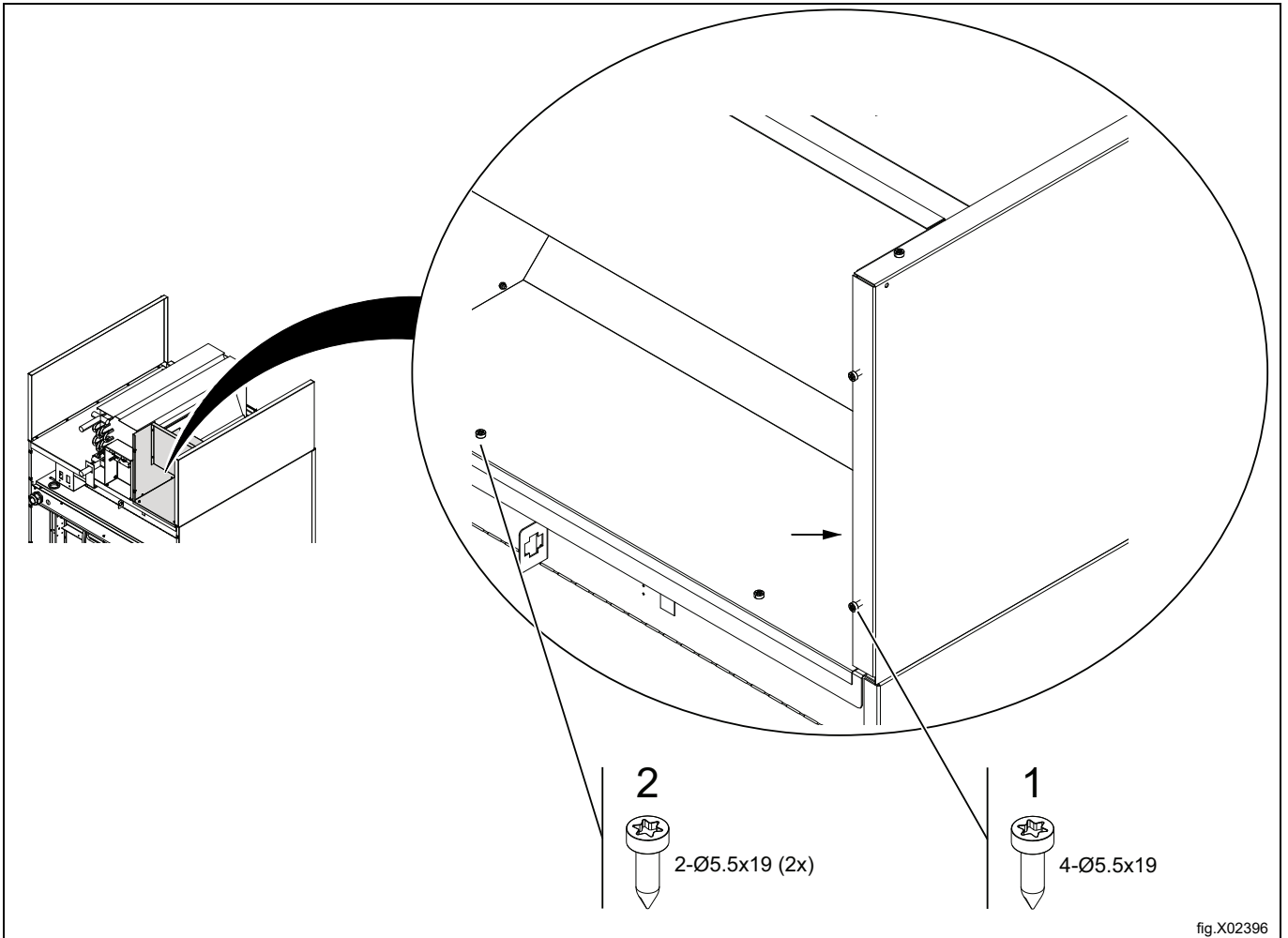
Fastgør først front- og bagskruen, men ikke hele vejen. Vend sidepanelet, så rillerne vender nedad, og monter sidepanelet i rillerne. Tilspænd skruerne.

Fastgør de sidste 3 skruer.

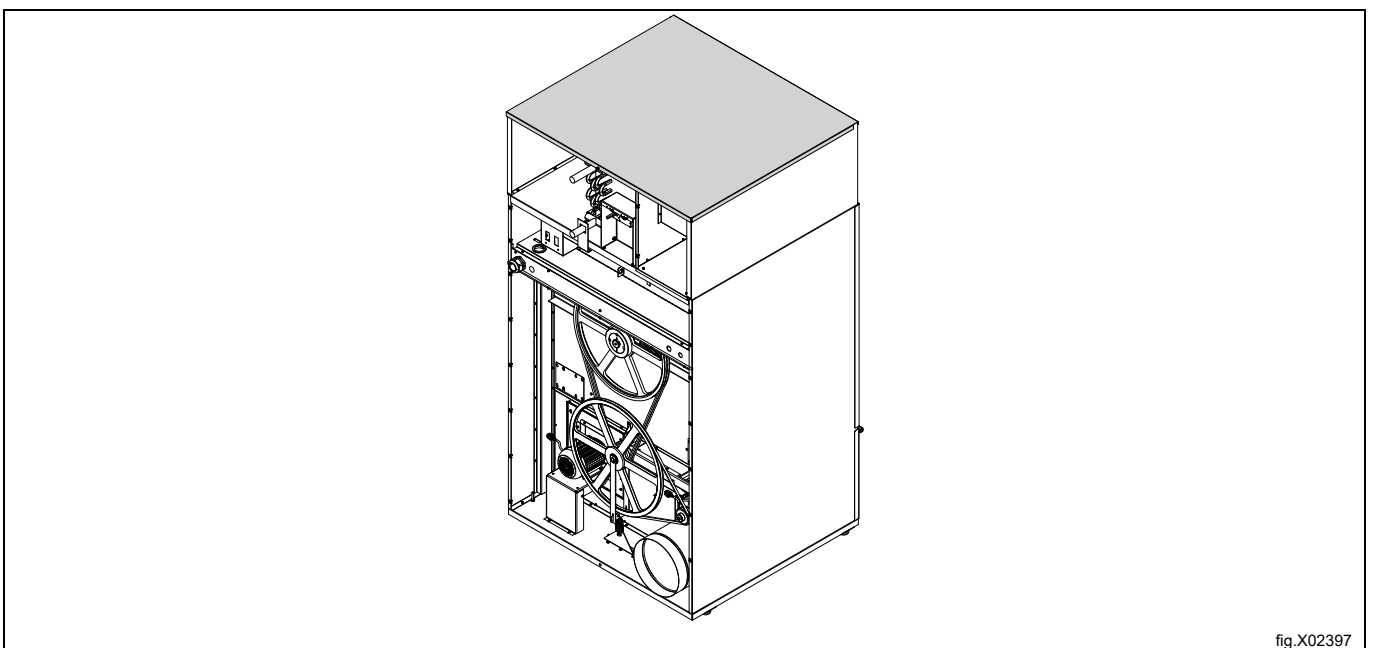


Monter luftfilterenheden.

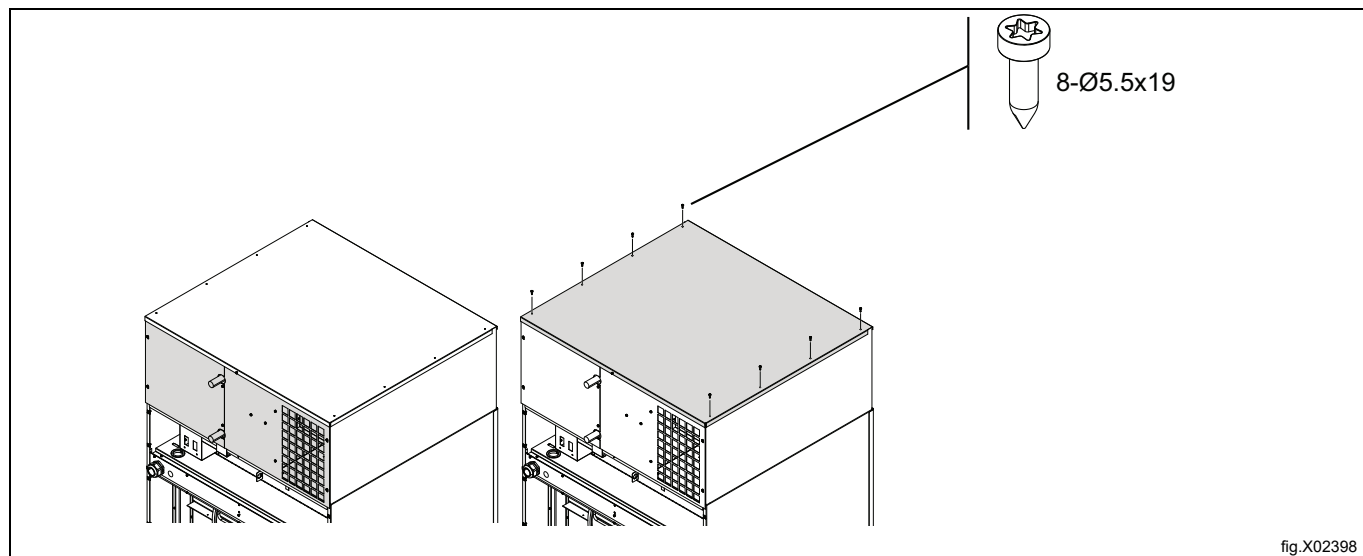
På siden af luftfilterenheden og panelerne formonteres skruerne (1) gennem panelerne til luftfilterenheden. Spænd skruerne (2).



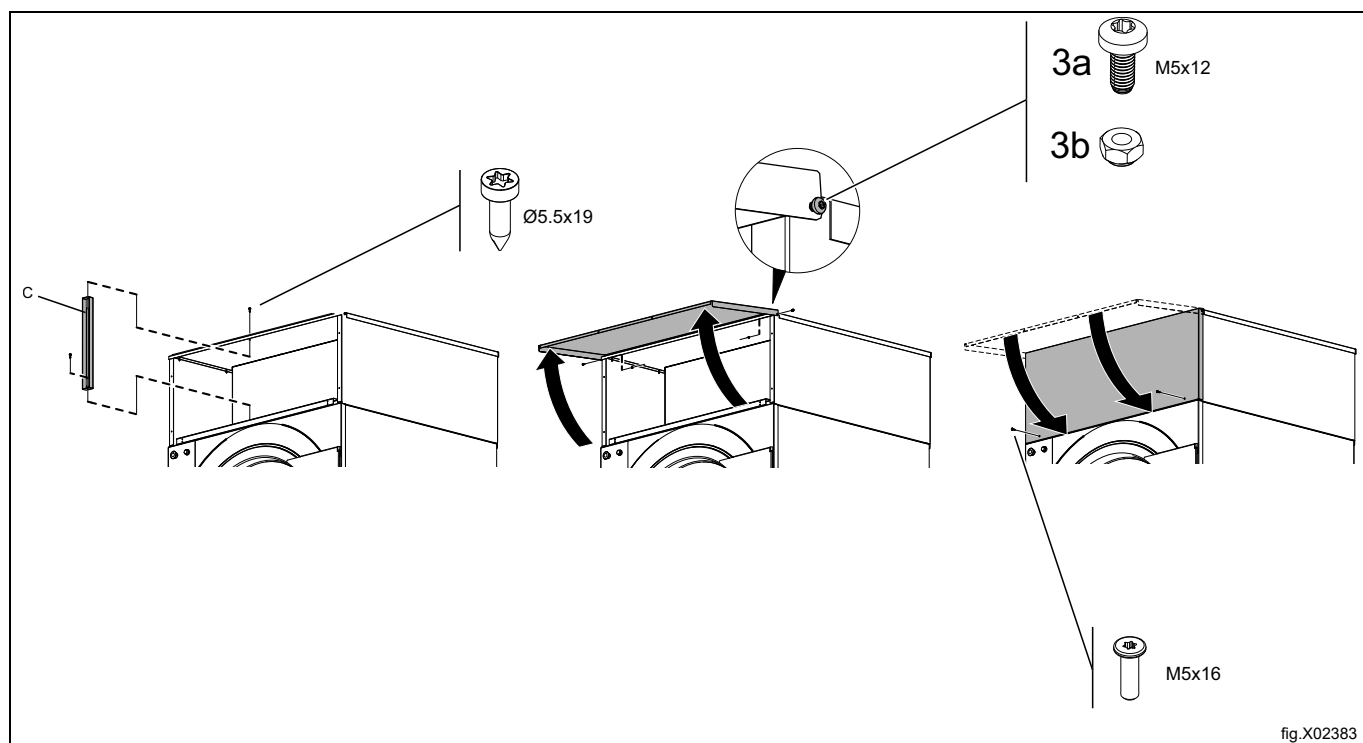
Placer toppanelet på sin plads, men fastgør det ikke.



Fastgør panelerne til luftfilterenheden.
Fastgør toppanelet.



Monter frontpanelet med 2 skruer og låsemøtrikker på siderne. Spænd ikke skruerne helt.
Hold frontpanelet i åben position under montering af holderpladen (C).
Luk frontpanelet, og fastgør det med 2 skruer foran.
Spænd de 2 skruer i siderne.



Monter bagpanelerne på opvarmningsenheden (E).

Ved montering af komponentenhedens bagpanel (G) skal den øverste kant vippes under basismaskinens toppanel.

E: 2 bagpaneler: Opvarmningsenhed (6 skruer)

F: Toppanel: Basismaskine

G. Bagpanel: Komponentenhed (6 skruer)

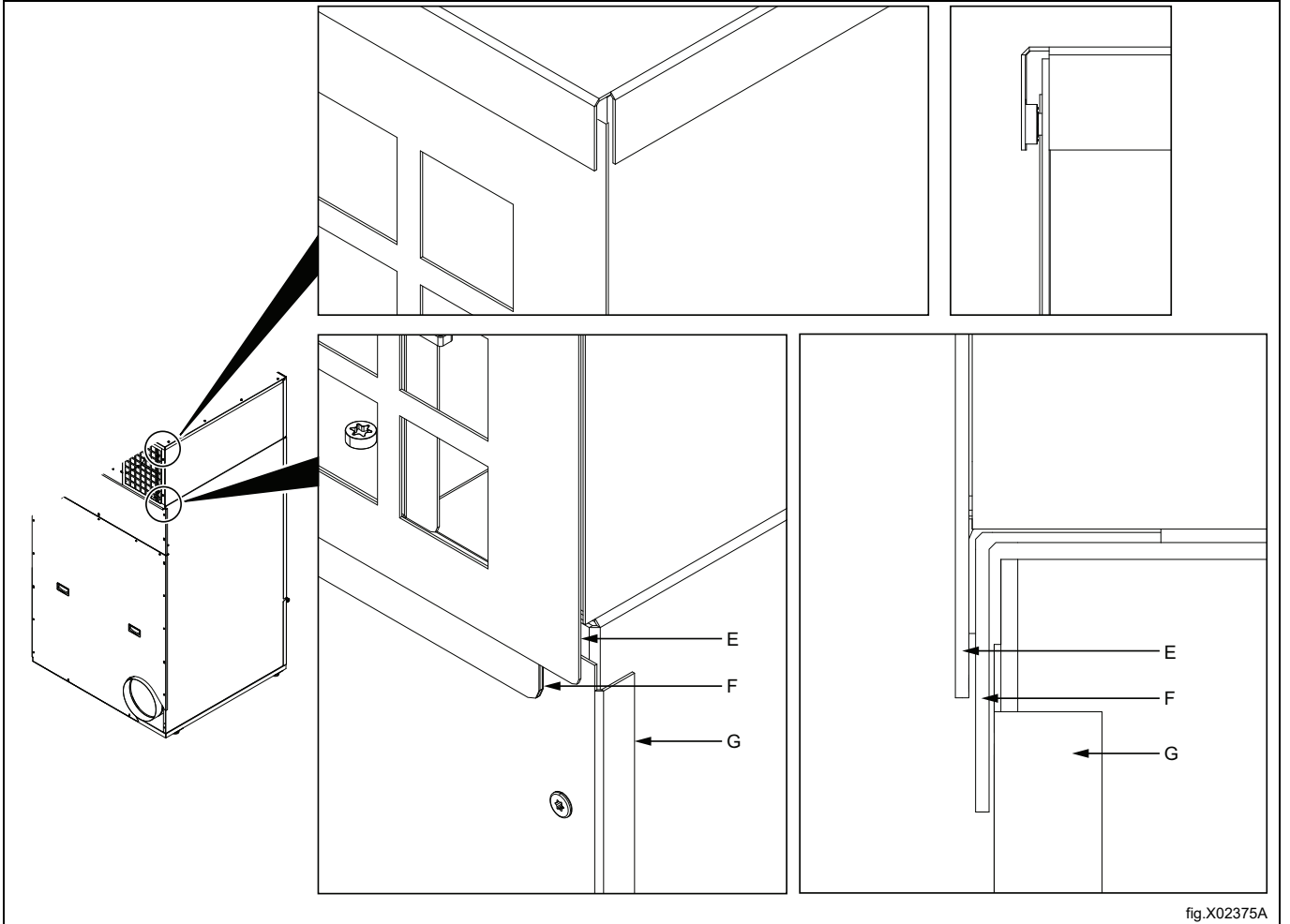


fig.X02375A

Tilslut dampen.

For yderligere oplysninger se afsnittet "Damptilslutning".

1 = Tilførsel

2 = Retur (kondens)

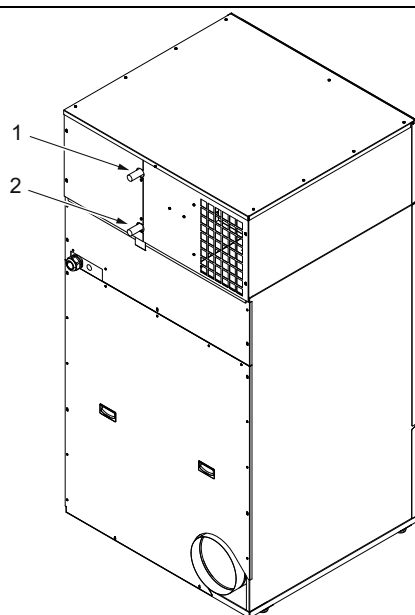
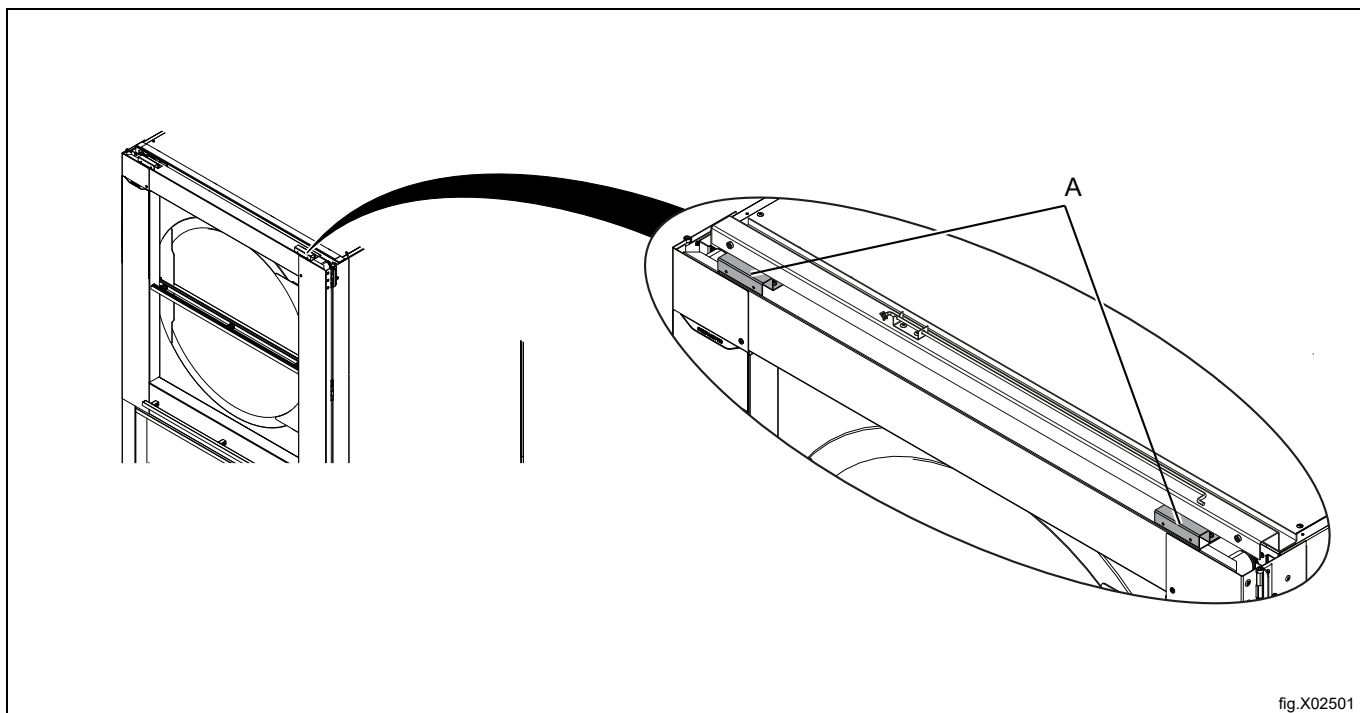


fig.X02399

6 Monteringsudstyr til skydedør

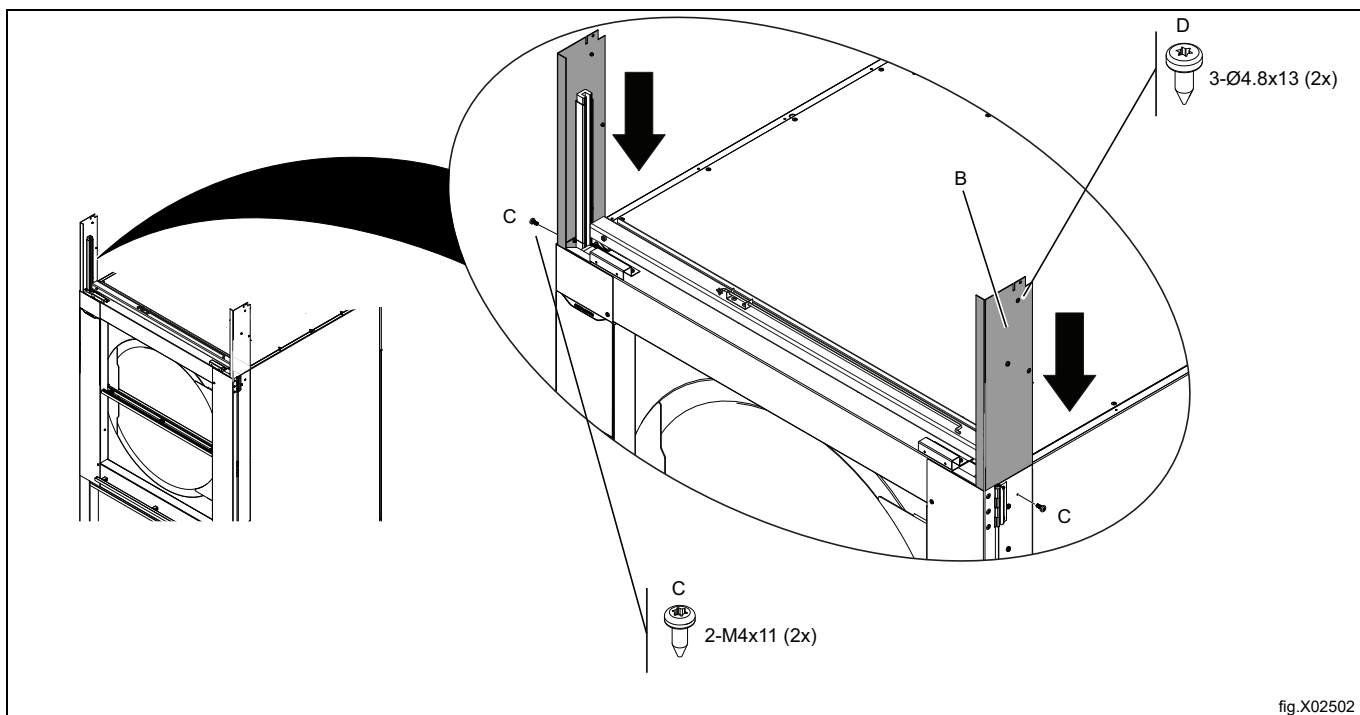
Monter de 2 vinkelstivere (A) med 2 skruer i hver.



Monter sidepanelerne (B) ovenfra, og skub dem ned, så langt de kan komme.

Monter skruerne (C) for at låse sidepanelerne (2 skruer på hver side).

Monter skruerne (D) for at låse (B) med det øverste sidepanel (efter at sidepanelerne er monteret).



Monter sidepanelerne og de resterende dele som beskrevet i [Installation af opvarmingsenhed](#).

Kontrollér, at dørene glider let, når de åbner.

Bemærk:

Det er vigtigt, at monteringen udføres omhyggeligt, både lodret og plant, da dette påvirker skydedørens bevægelse.

7 Installation af tilteenhed

7.1 Opstilling

7.1.1 Fleksibel rørtilslutning, gasopvarmede maskiner

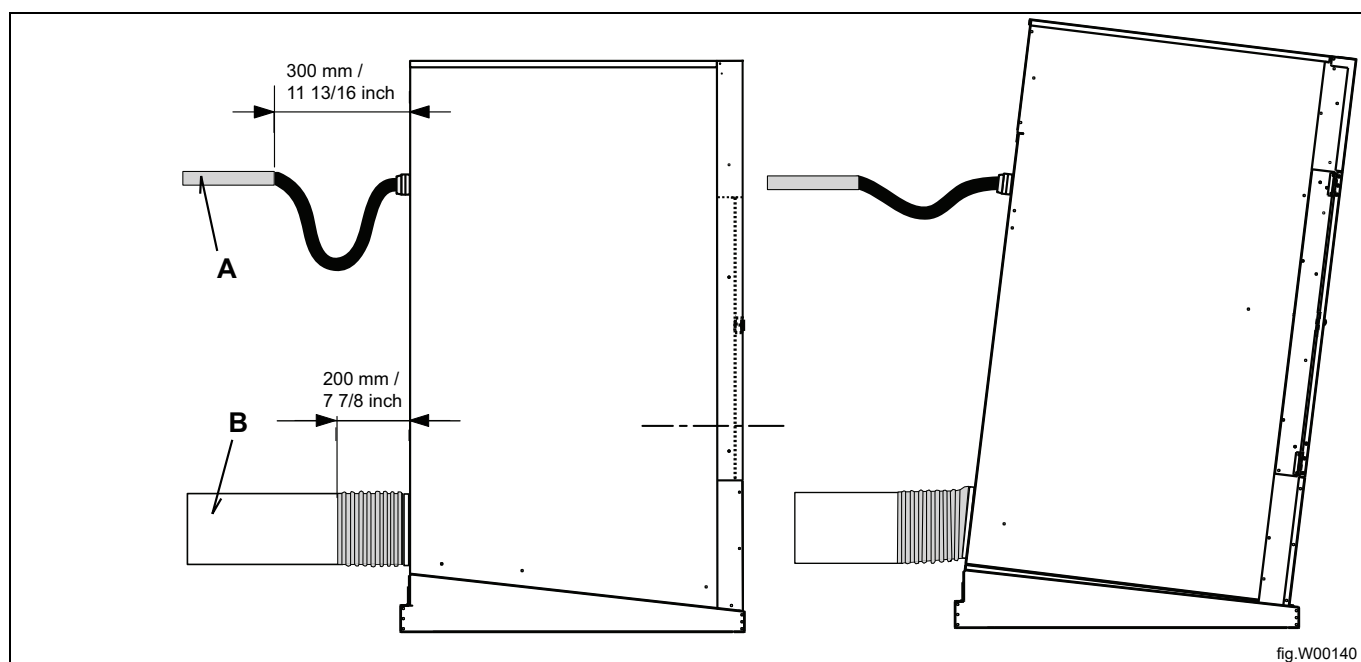
På grund af tiltefunktionen skal gasrøret (A) slutte 300 mm fra maskinen, og det sidste stykke skal være fleksibelt, f. eks. en godkendt 600-mm-gasslange.

7.1.2 Fleksibel rørtilslutning, dampopvarmede maskiner

På grund af tiltefunktionen skal dampslangerne have en overskydende længde på 300 mm.

7.1.3 Aftrækskanal, alle typer opvarmning

På grund af tiltefunktionen skal aftrækskanalen (B) være forsynet med en fleksibel slange de sidste 200 mm før maskinen.



7.2 Indhold af tilteenhedssættet

Beskrivelse	Art. nr.	Stk.	ID i denne instruktion	Kommentar
Monterings sokkel venstre	487242771	1	A	Med 2 fundamentfodder (F)
Monterings sokkel højre	487242770	1	A	Med 2 fundamentfodder (F)
Monterings sokkel front	487243655	1	B	
Monterings sokkel bagstykke	487243755	1	C	
Justeringsplade 1 mm	487242725	5	D	
Justeringsplade 2 mm	487242726	5	D	
Justeringsplade 3 mm	487242727	5	D	
Ekspansionsbolt	471830102	8	R	M8 x 120 til montering i gulvet
Bolt	487242778	2	E	M20 x 30
Vaskemaskine	487242777	2	E	M20
Konsol	487242605	2	E	Til forreste fundamentfod
Ansatsbolt	487242779	2	G	M10 x 80, lås til forreste fundamentfod
Låsemøtrik	732212001	2	G	M10, lås til forreste fundamentfod
Aktuator	487028988	2	H	
Pasbolt	487242799	4	J	M8 til klemmeaktuator
Låsemøtrik	732211801	4	J	M8 til klemmeaktuator
Konisk skive	734116431	4	J	M8 til klemmeaktuator
Venstre skørt	487242788	1	M	
Højre skørt	487242775	1	M	
Klemskrue	487242796	6	Mm	M5 til montering i sideskørter
Møtrik	731231401	6	Mn	M5 til klemskruer i sideskørter
Bageste skørt	487240222	1	O	
Forreste tværdrager	487240221	1	N	Forreste skørt
Topmøtrik	487242797	4	Q	M5 til bageste skørt
Pladeskrue	471834033	12	P	4,8 x 13 (unbrako)
Forbindelsesstykke	487240611	1	L	Til udgangsrør 315 mm-303 mm/12"
Bitsforlængerstykke	487242254	1	LI	Til montering af udgangsrør

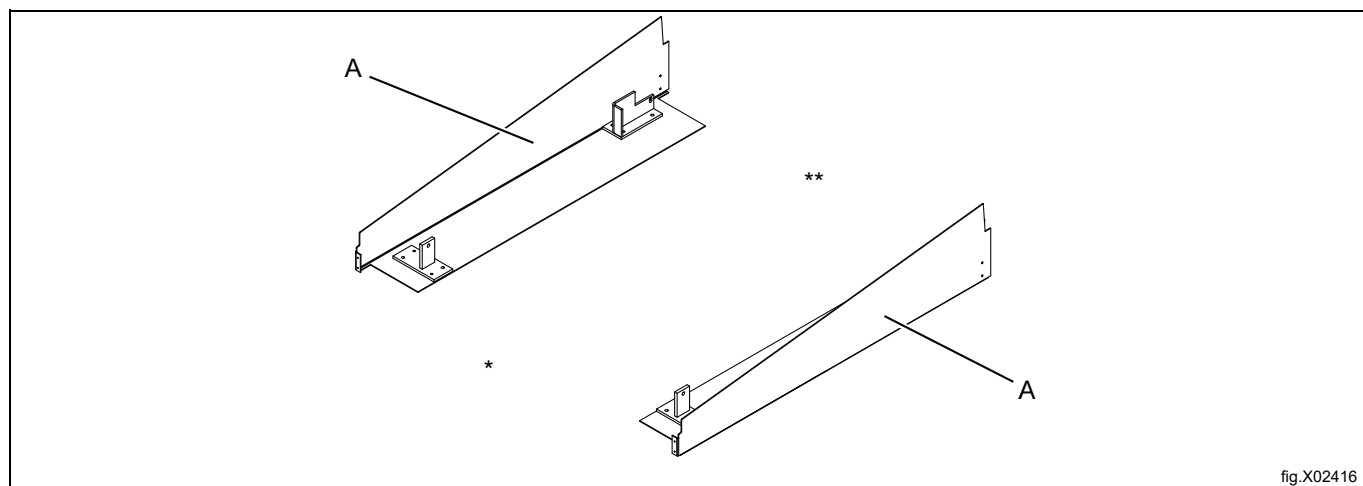
7.3 Opsætning

Maskinen skal monteres på et betongulv med en tykkelse på mindst 100 mm. Kontrollér, at gulvet er plant.

Placer monteringssoklens 2 sider (A) (fastgjort på en træpalle med 4 transportskruer, som skal fjernes) på betongulvet, hvor maskinen skal monteres.

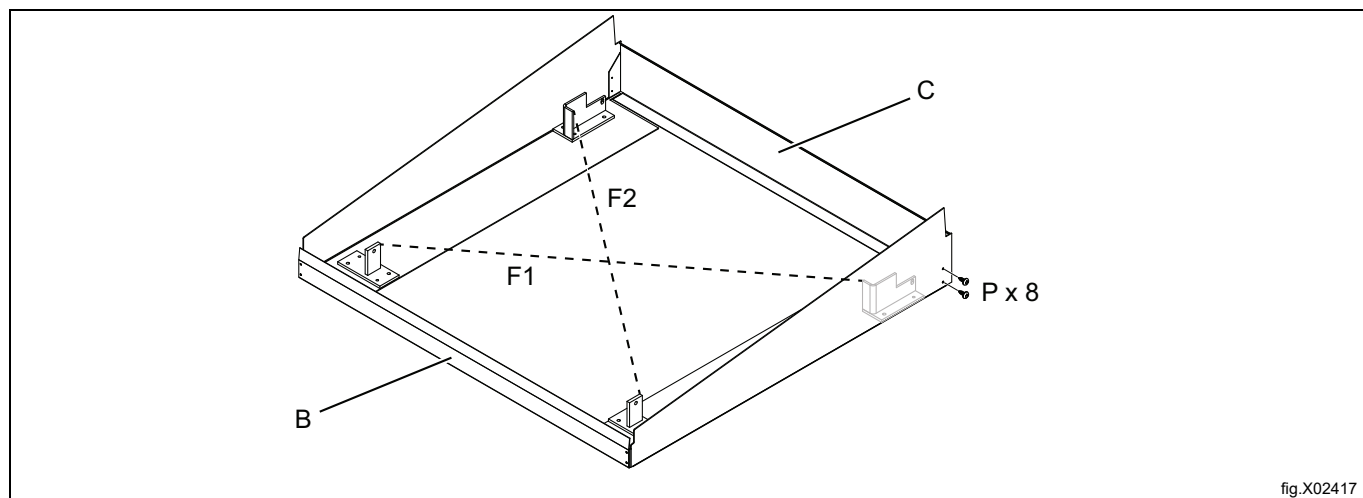
* = Forsiden af maskinen.

** = Bagsiden af maskinen.



Formonter monteringssoklens frontstykke (B) og monteringssoklens bagstykke (C) på monteringssoklens sider med skruer (P).

Mål på tværs mellem fundamentfødderne (F1= F2) for at sikre, at monteringssoklen er kvadratisk.



Marker de 8 huller. Flyt hele monteringssocklen, og bor de 8 huller $\varnothing 8 \times 100$ mm.
 Isæt de 8 ekspansionsbolte (R) i gulvet.
 Sæt hele monteringssocklen tilbage på plads på ekspansionsboltene.

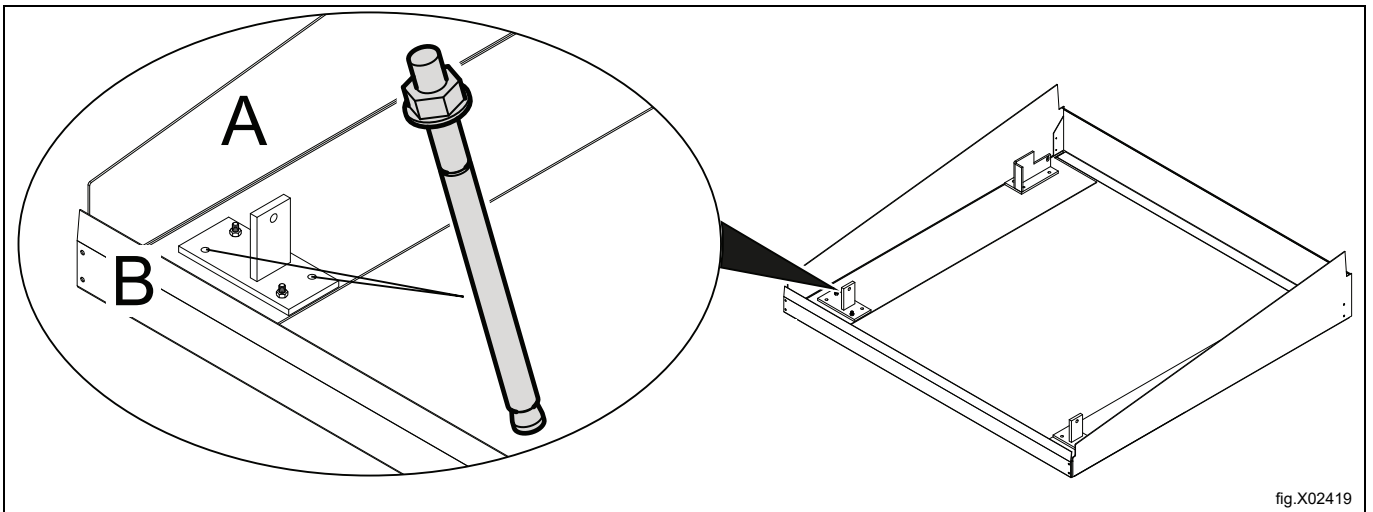


fig.X02419

Til justering bruges justeringspladerne (D) som underlag.

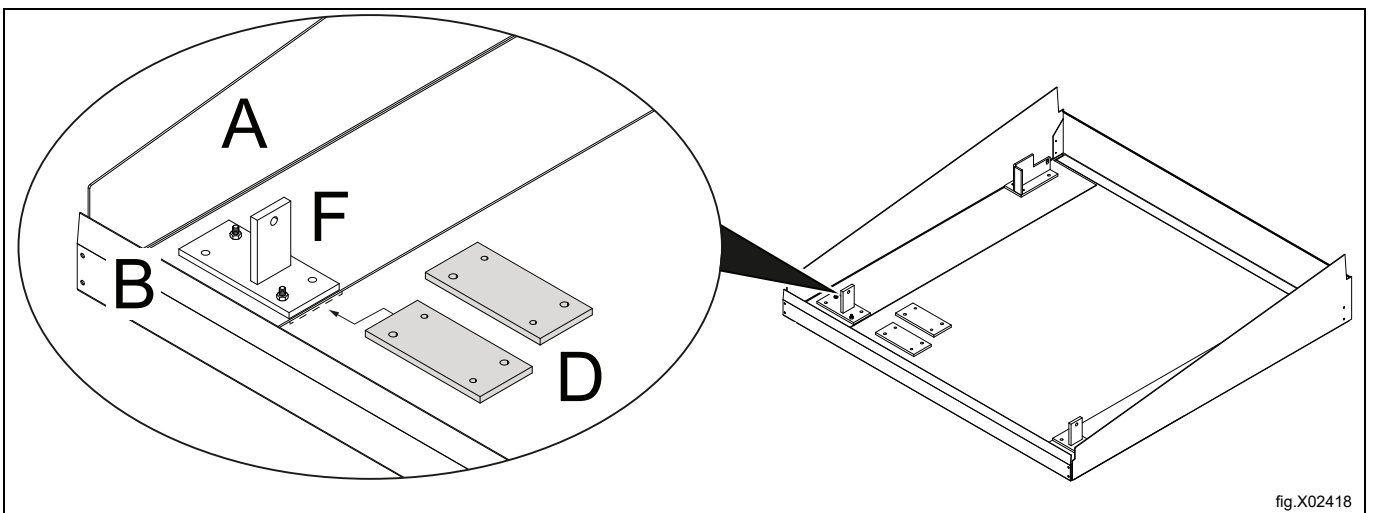


fig.X02418

Når hele monteringssocklen er på plads og nivelleret, fastgøres de 8 ekspansionsbolte.
 Før der fortsættes, skal forstykket på monteringssocklen (B) og bagstykket på monteringssocklen (C) afmonteres.

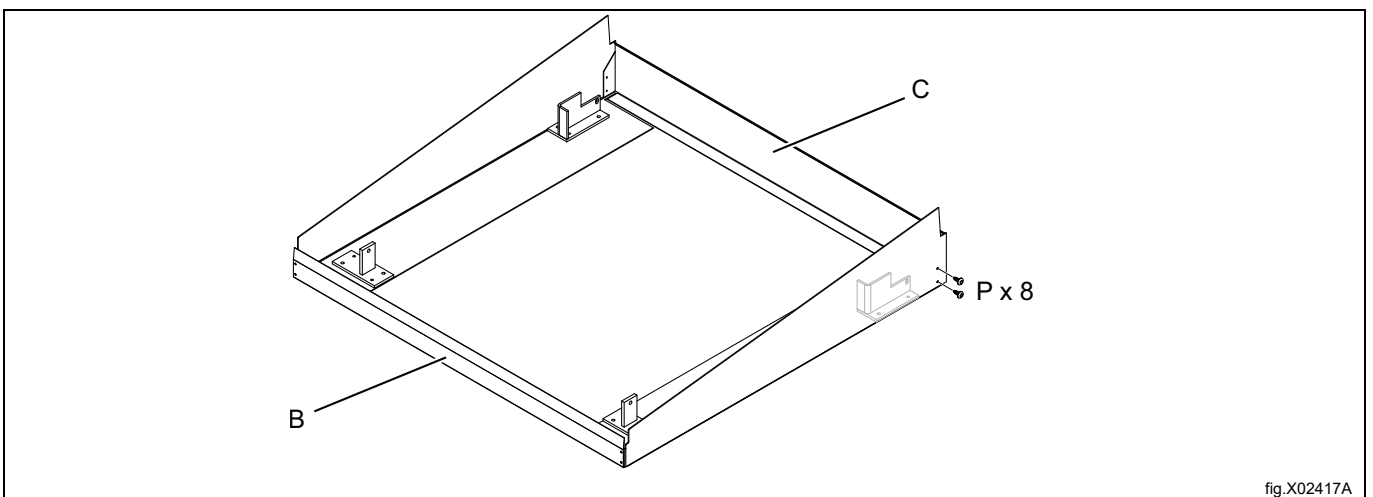
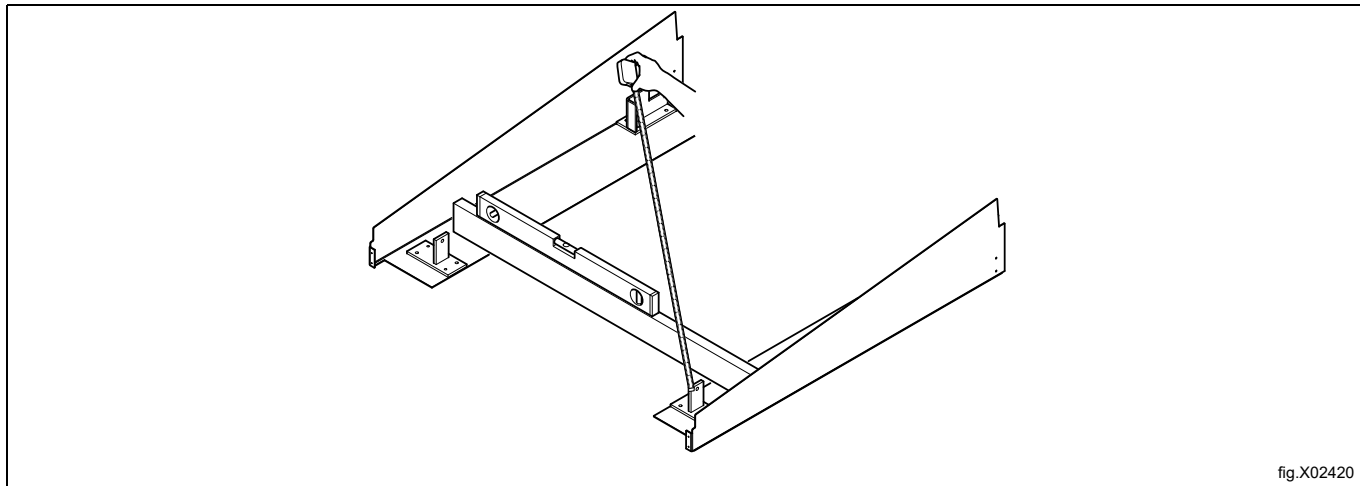


fig.X02417A

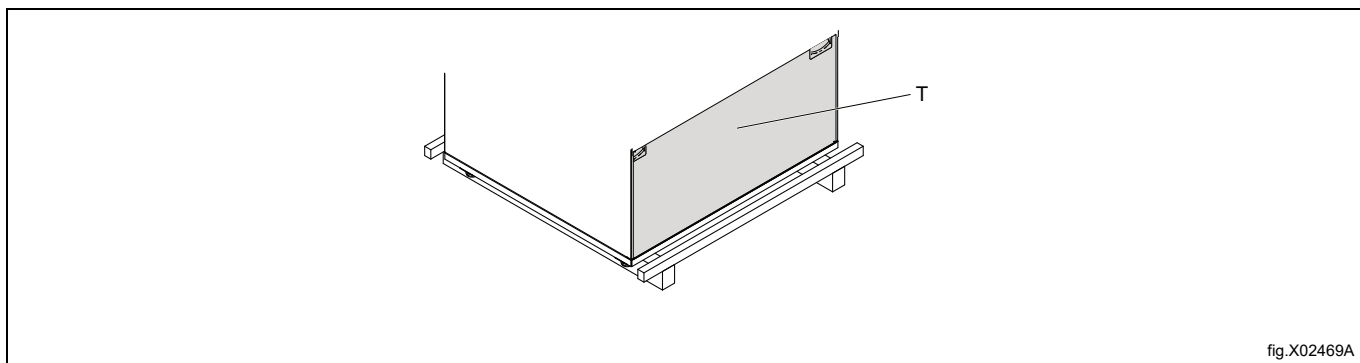
Kontrolmåling. Monteringssoklen skal være nivelleret diagonalt, og monteringssoklens sider skal være parallelle. Det er vigtigt at være omhyggelig, når du justerer monteringssoklen. Brug justeringspladerne efter behov (D).

Bemærk:

Hvis monteringssoklen er bøjet, vil skydedøren og tiltefunktionen ikke fungere korrekt.

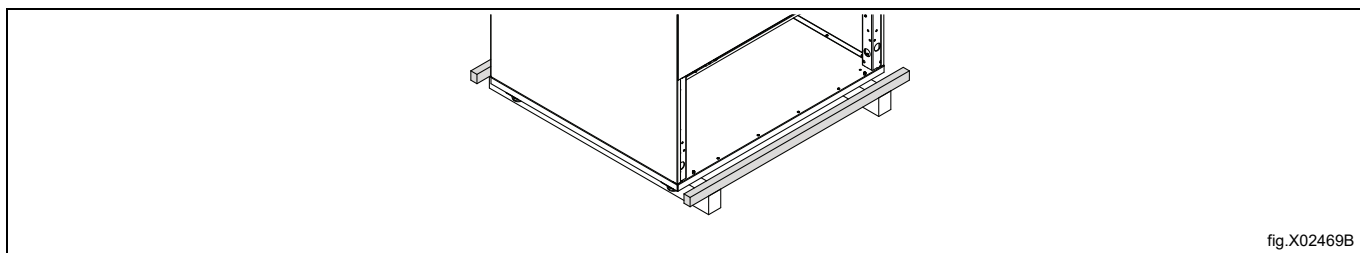


Fjern filterlågen (T).

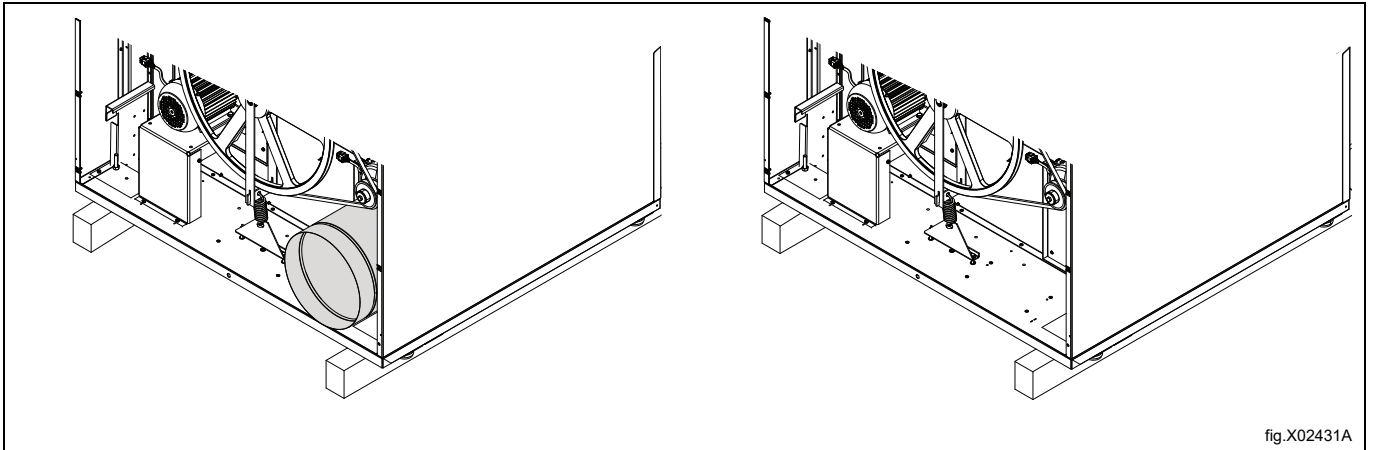


Fjern de to træprofiler, en foran og en bagved.

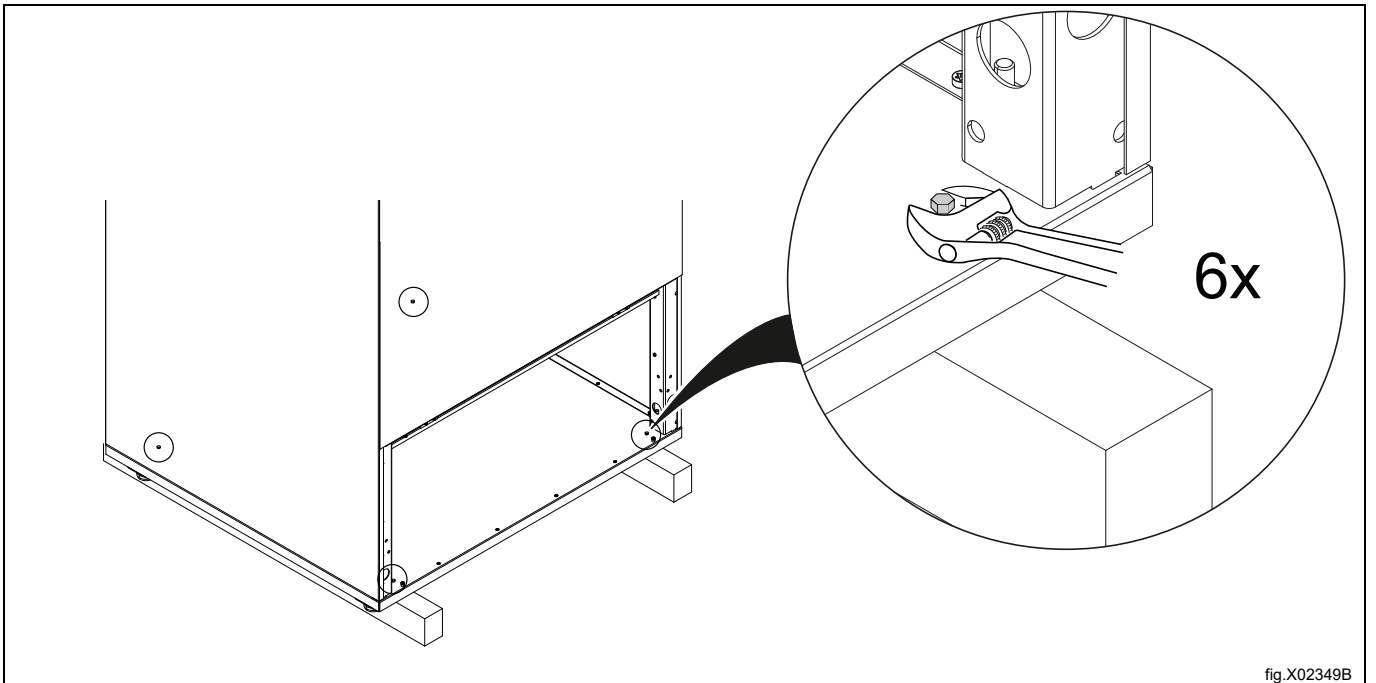
For yderligere oplysninger om udpakning se afsnittet [Udpakning](#).



Afmonter udledningsrøret. Brug det medfølgende bitsforlængerstykke (LI) til afmontering af udledningsrøret.



Fjern boltene mellem maskinen og pallen.



Løft maskinen med for eksempel en gaffeltruck, og fjern træprofilerne.

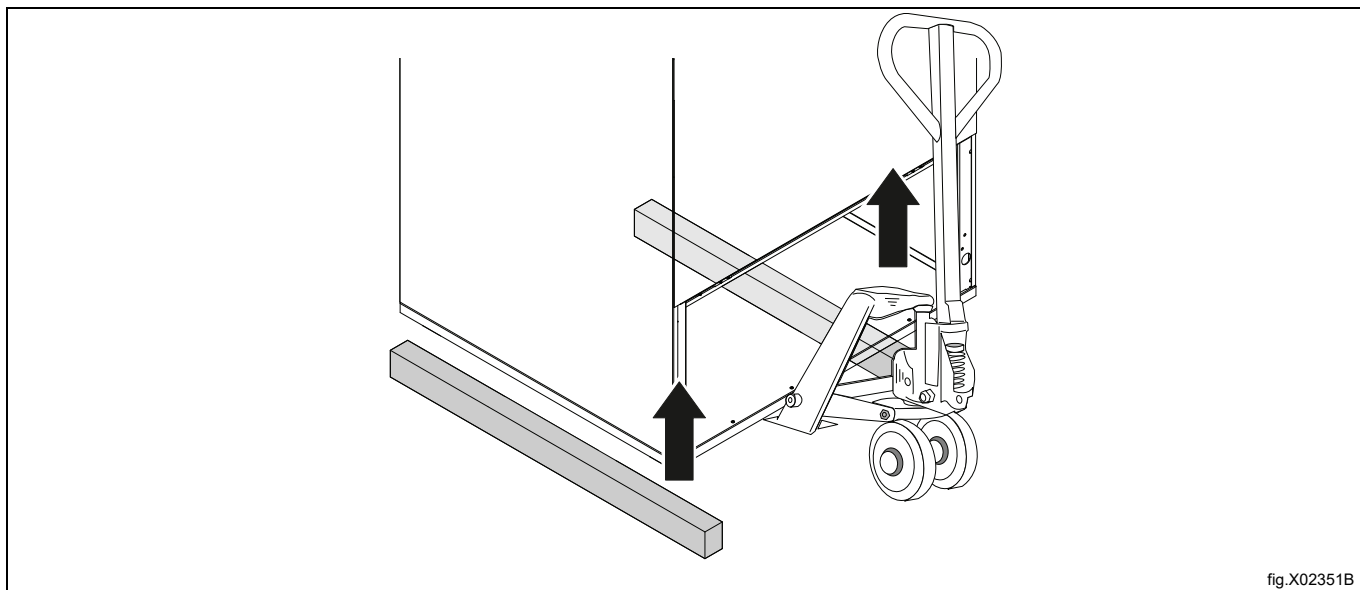


fig.X02351B

Saml de 2 forreste styrepaneler (E) med fundamentboltene M20 (E). Spænd ikke boltene.

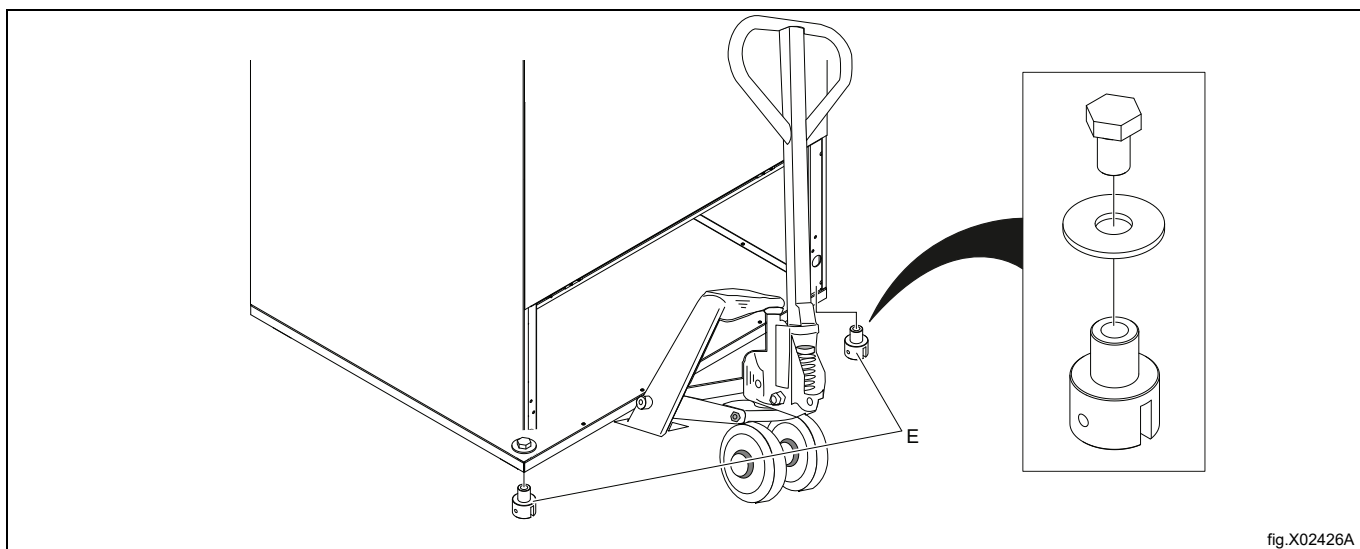
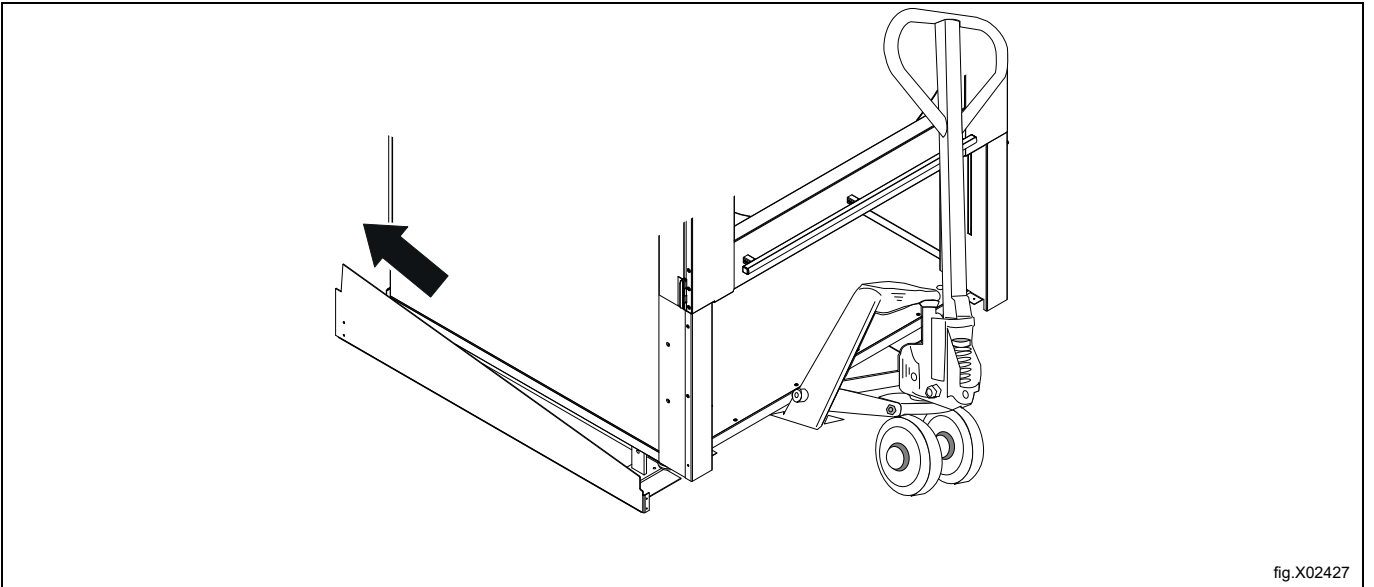
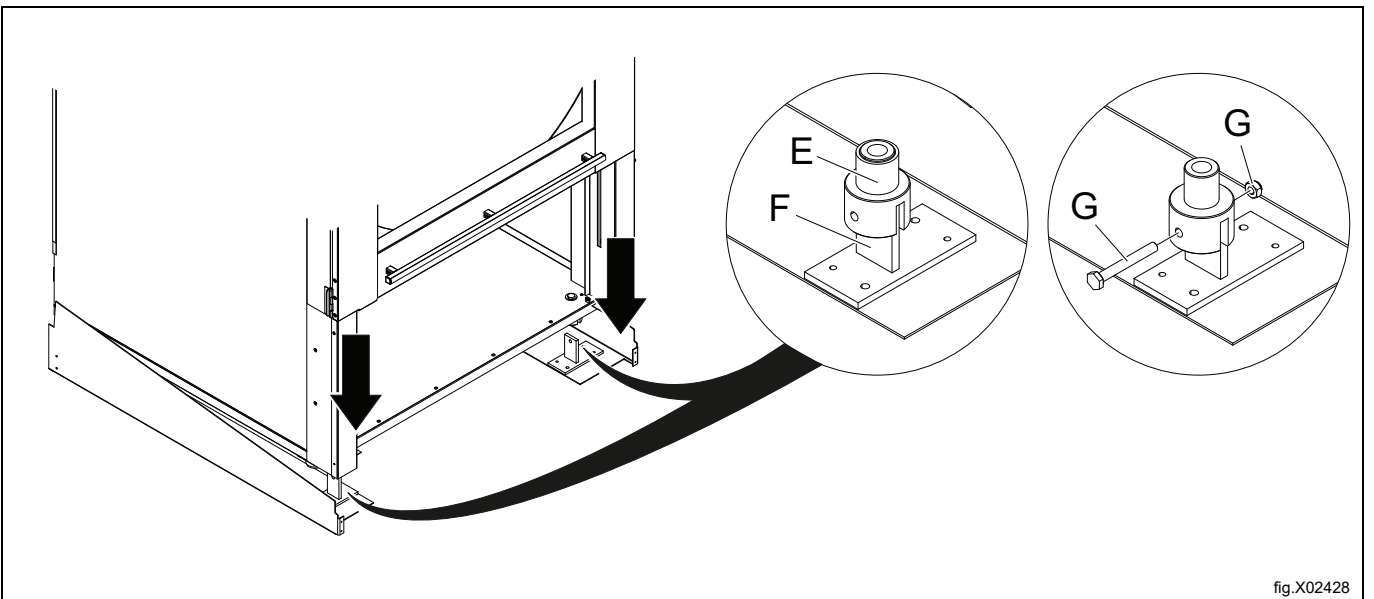


fig.X02426A

Placer maskinen over de 2 monteringssockelsider.

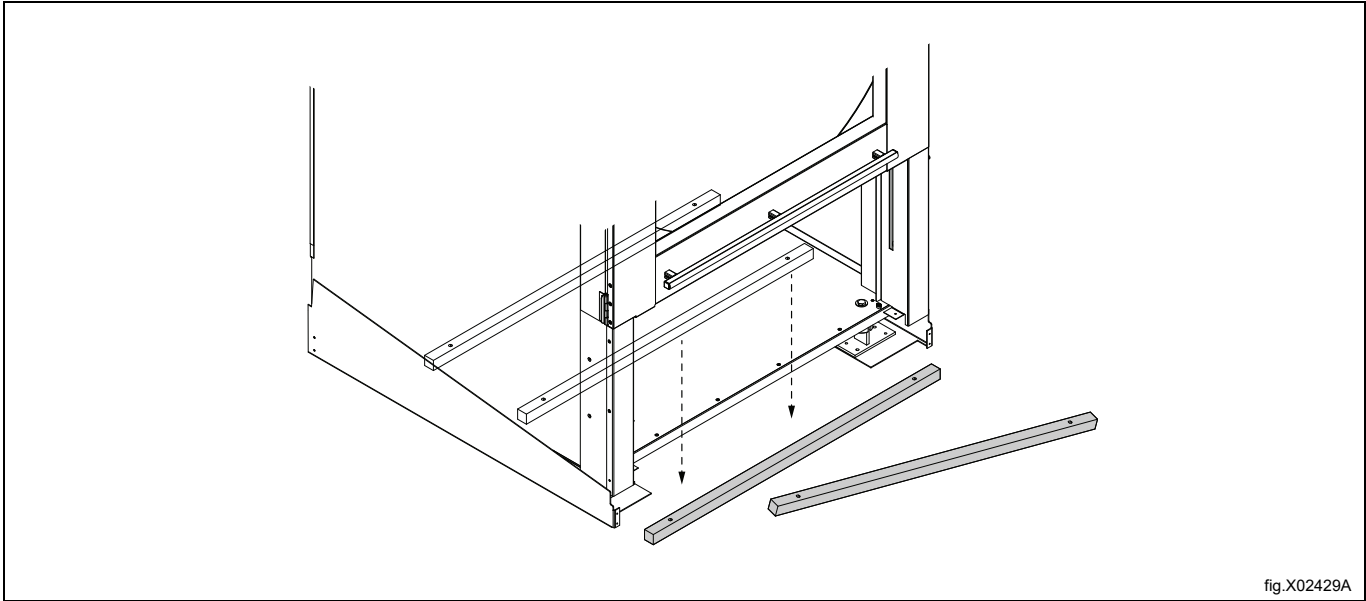


Sænk maskinen forsigtigt, så styringskonsollerne (E) går i indgreb med fundamentfødderne (F).
 Isæt de 2 låsebolte (G), og spænd dem.

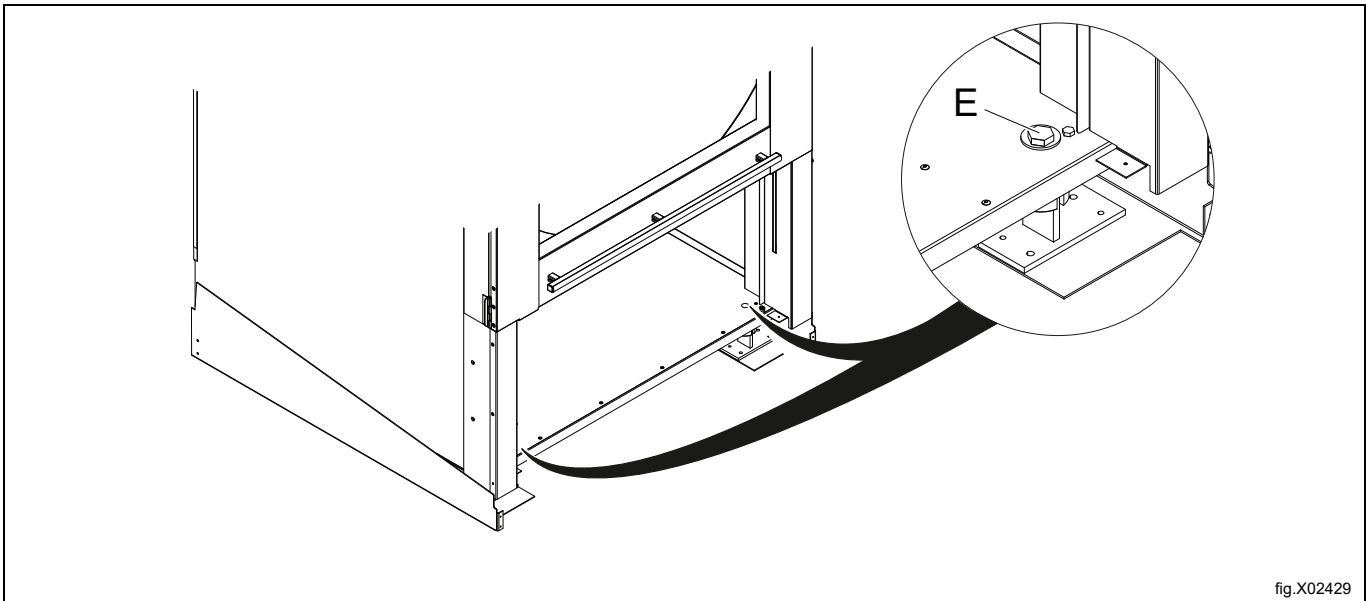


Fjern gaffeltrucken.

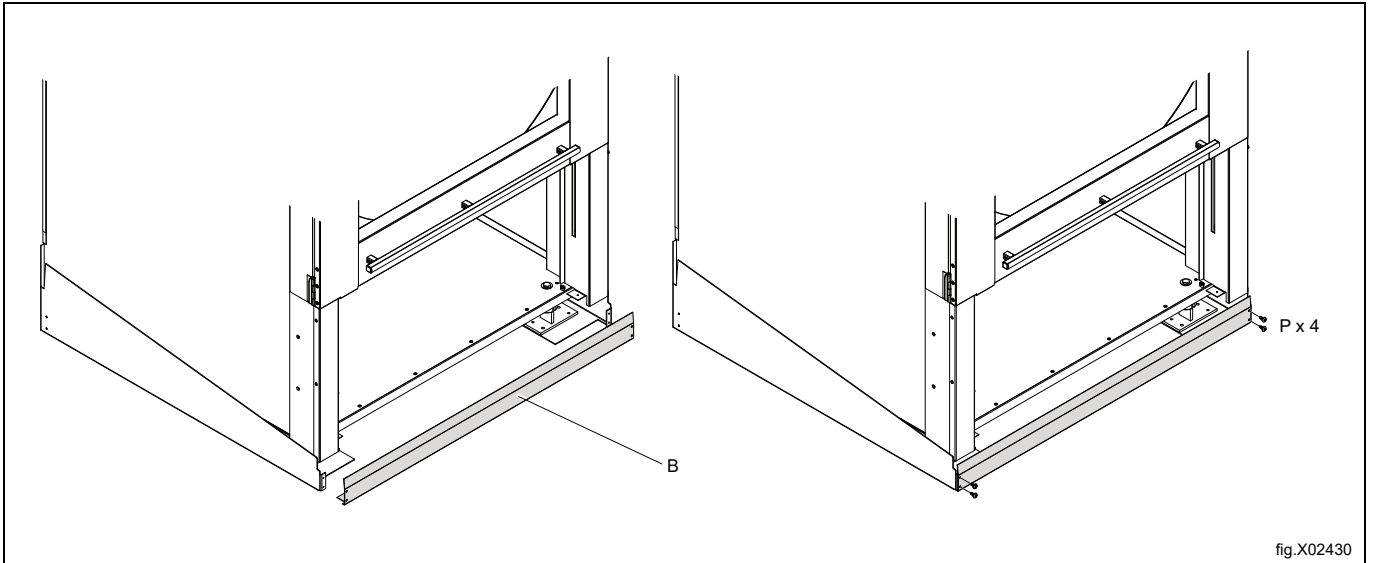
Når gaffeltrucken fjernes, frakobles de to resterende støttesektioner og skal fjernes.



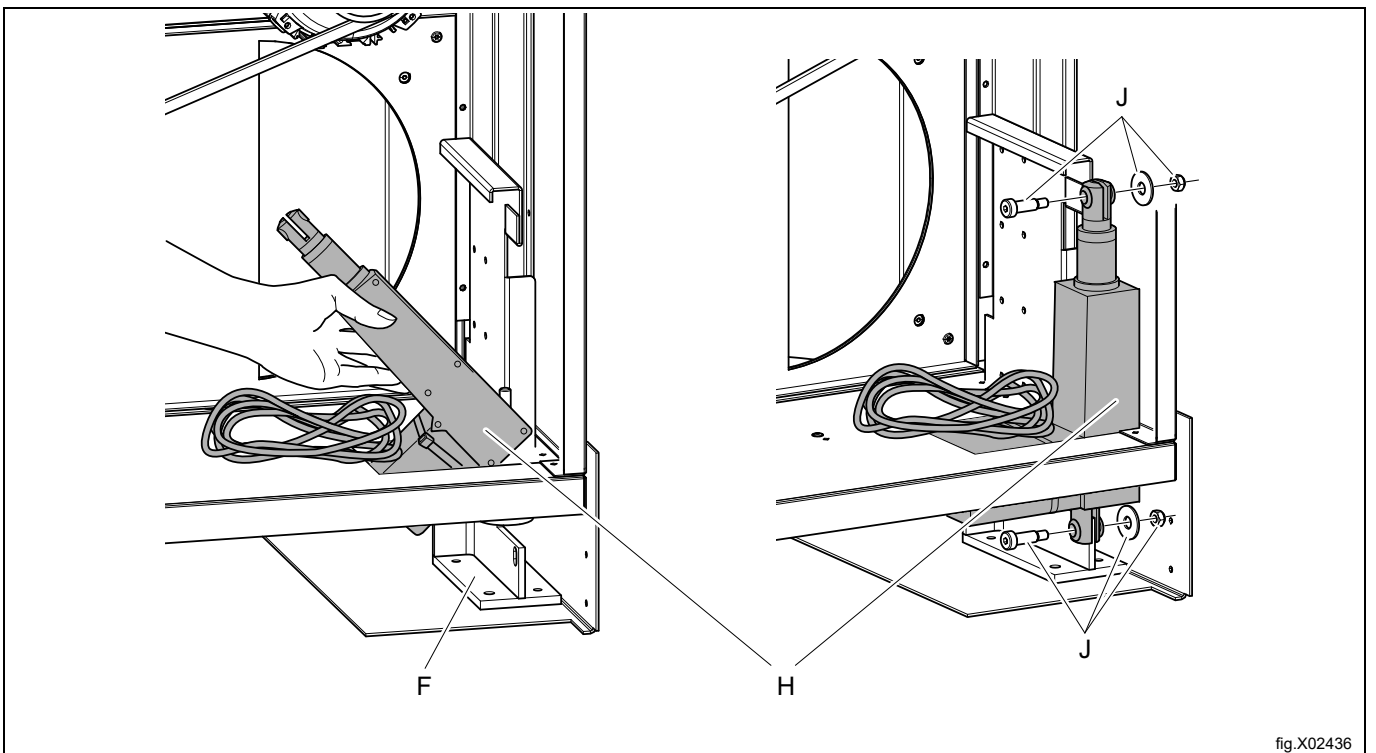
Spænd de 2 fundamentalskruer (E).



Monter monteringssoklens forstykke (B) med skruer (P).



Monter de 2 aktuatorer (H) på de bageste fundamentfødder (F) ved at vippe dem gennem de 2 firkantede åbninger. Fastgør aktuatorerne med 2 pasbolte, skiver og låsemøtrikker (J).



På grund af tiltefunktionen skal kablerne have en overskydende længde på 300 mm (A).
Fastgør aktuatorkablerne med de formonterede kabelbånd (Hh).

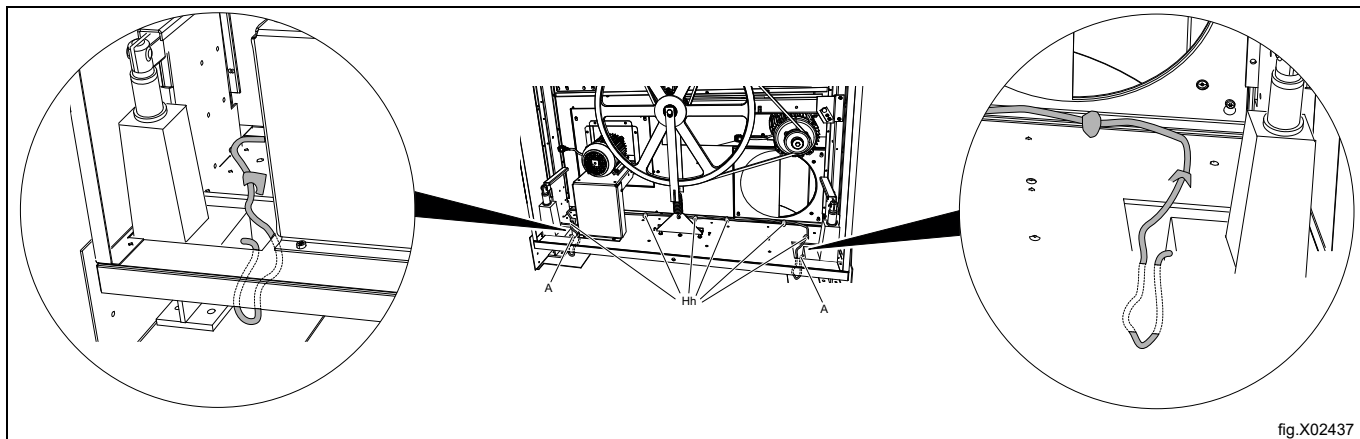


fig.X02437

Placer de 2 multistik (K) fra aktuatorerne i kontrolboksen.

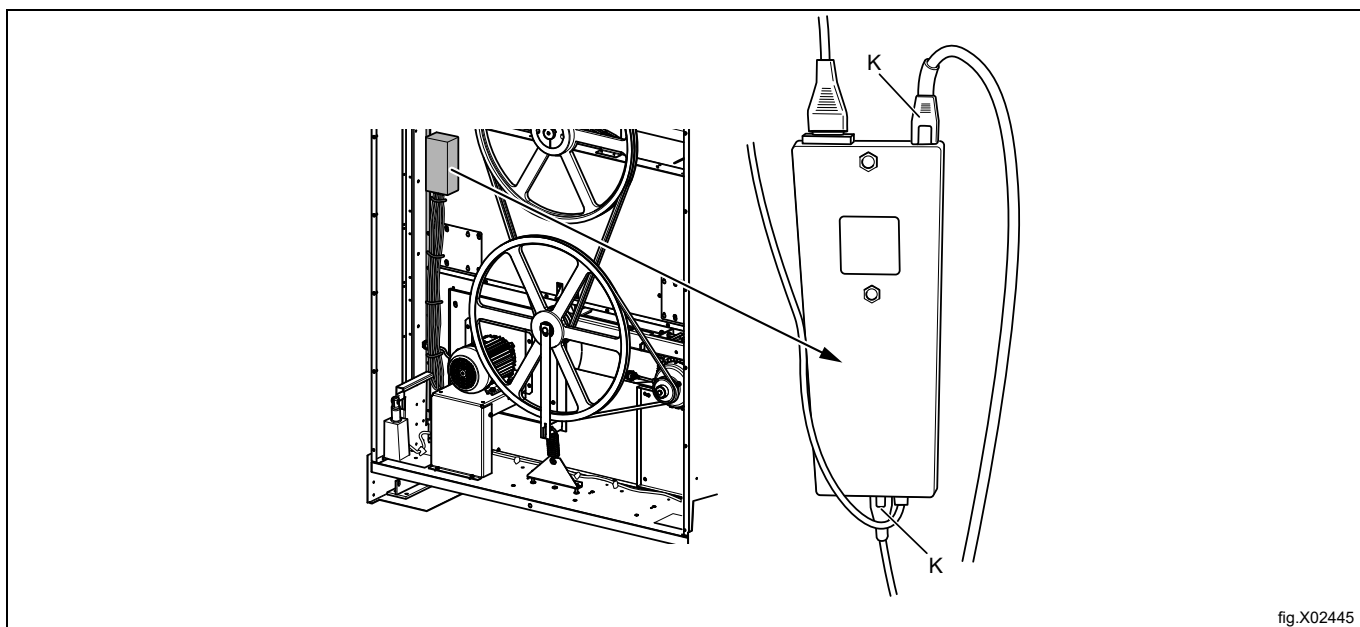


fig.X02445

Monter monteringssoklens bagstykke (C) med skruer (P).

Monter udledningsrøret (L). Brug det medfølgende bitsforlængerstykke til montering af udledningsrøret.

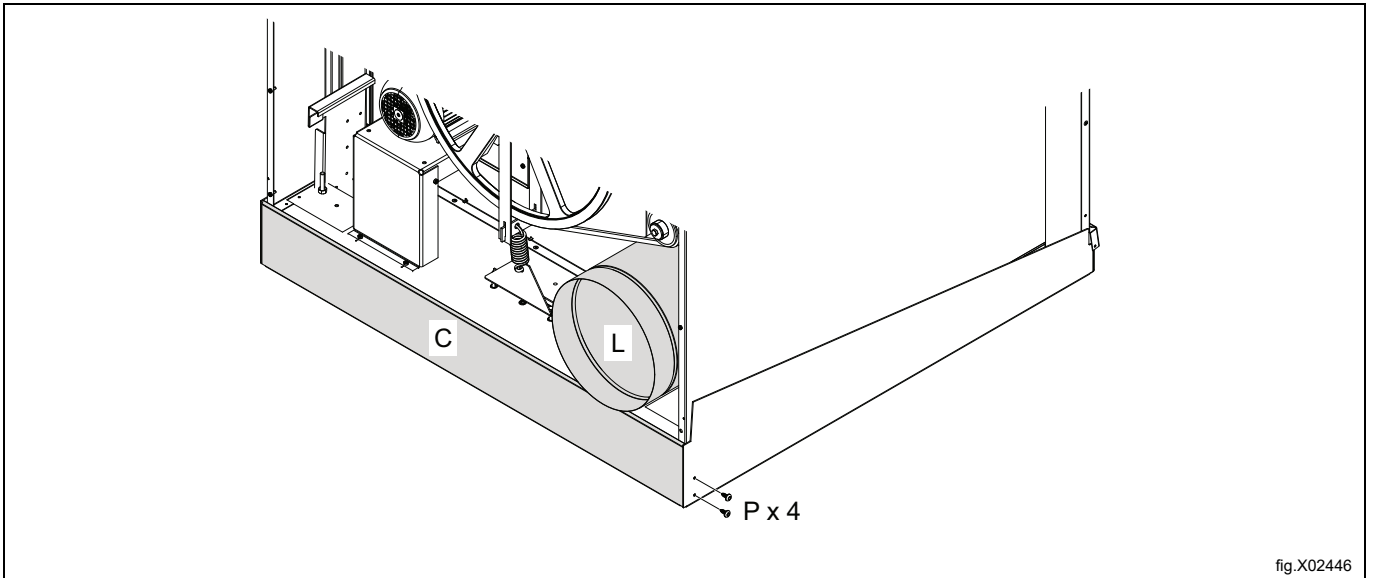


fig.X02446

Monter 3 klemkrue (Mm) i begge sideskørter.

Klemkrue skal presses vinkelret ned i de kvadratiske åbninger og skydes op for at låse i den korrekte position.

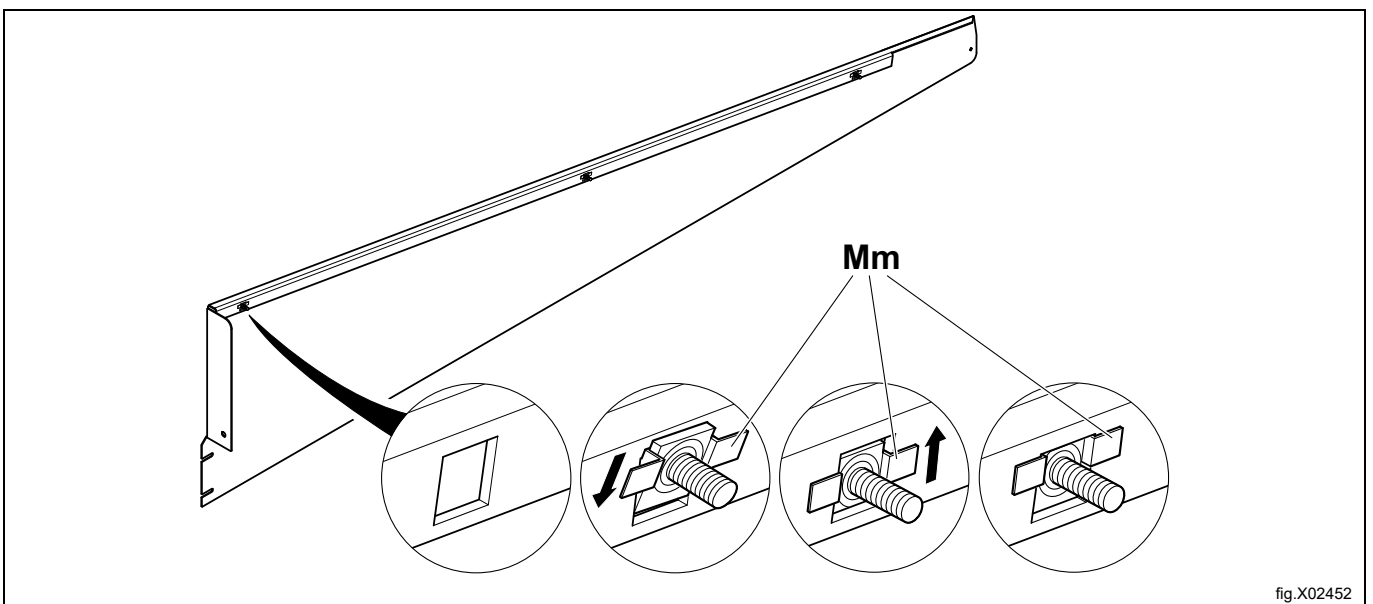


fig.X02452

Monter sideskørterne (M) og krydsstøtten/forskørtet (N) med skruer (P).

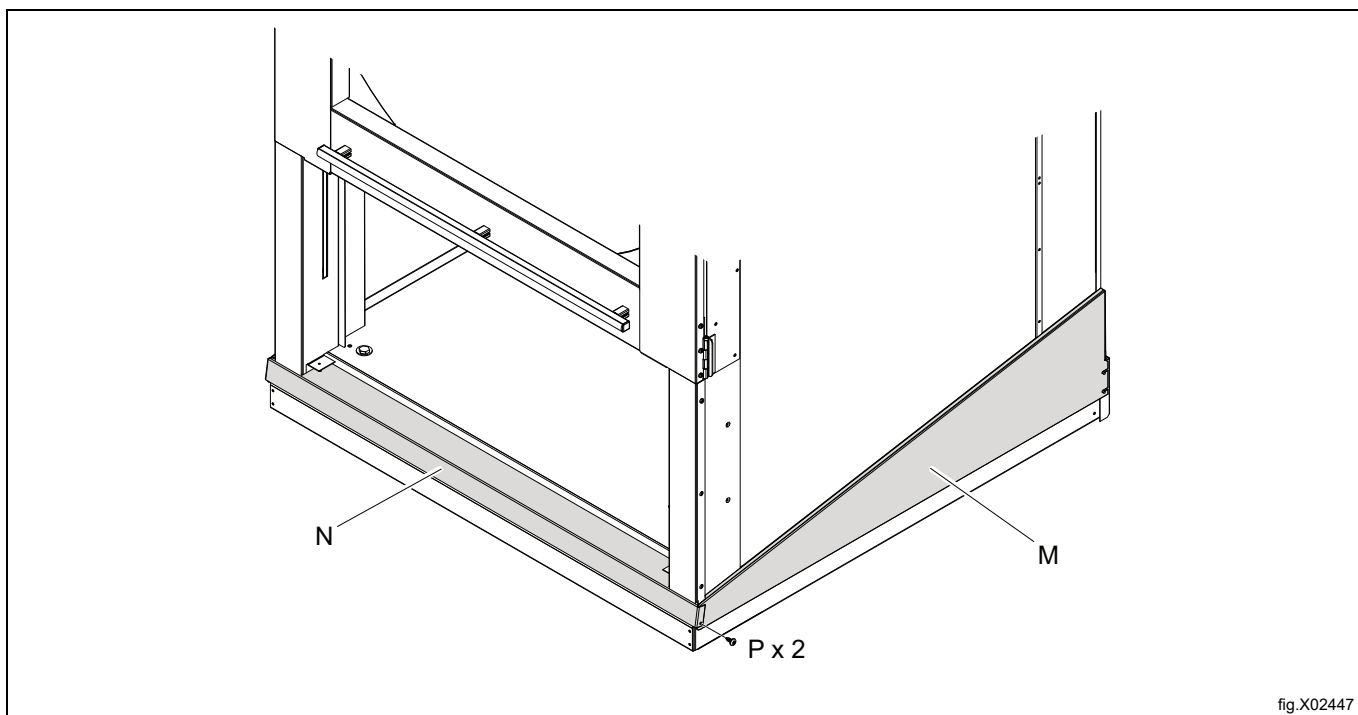


fig.X02447

Monter 3 møtrikker (Mn) indvendigt i maskinen for at låse sideskørterne (M).

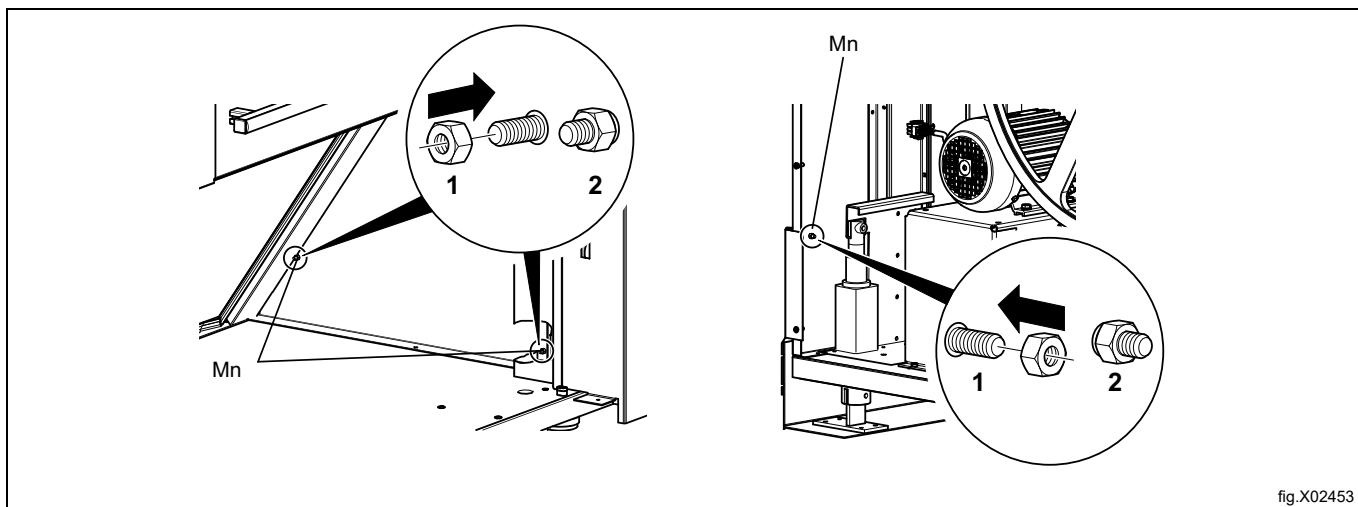
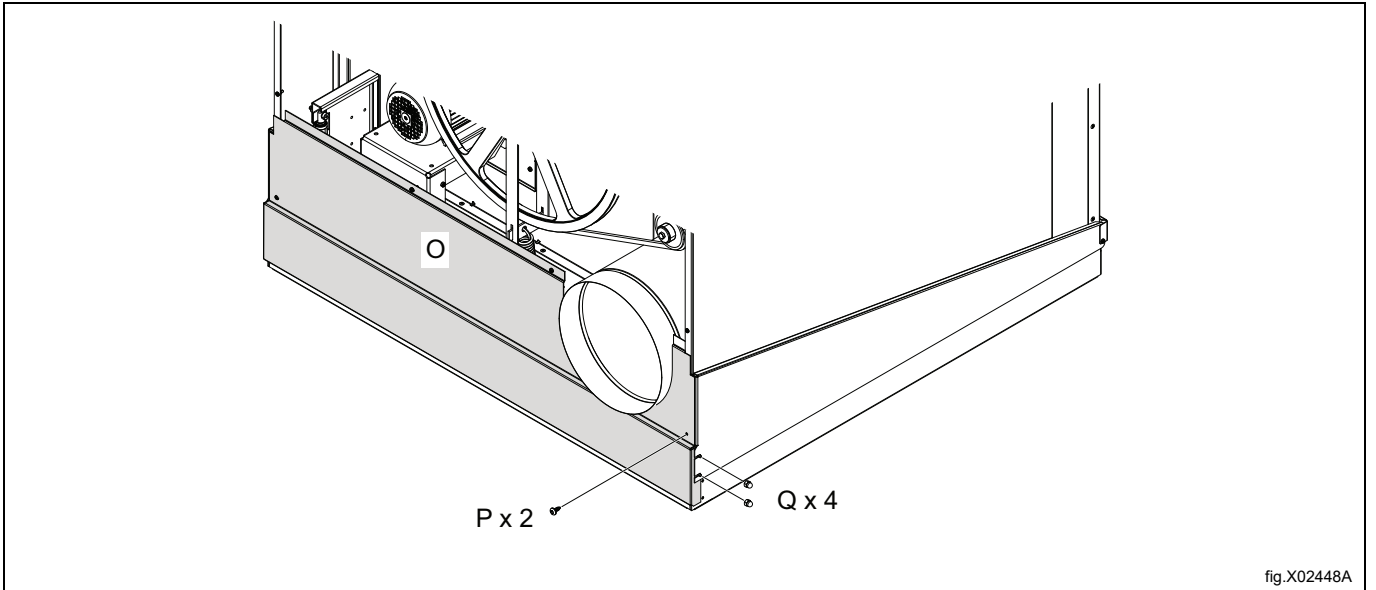
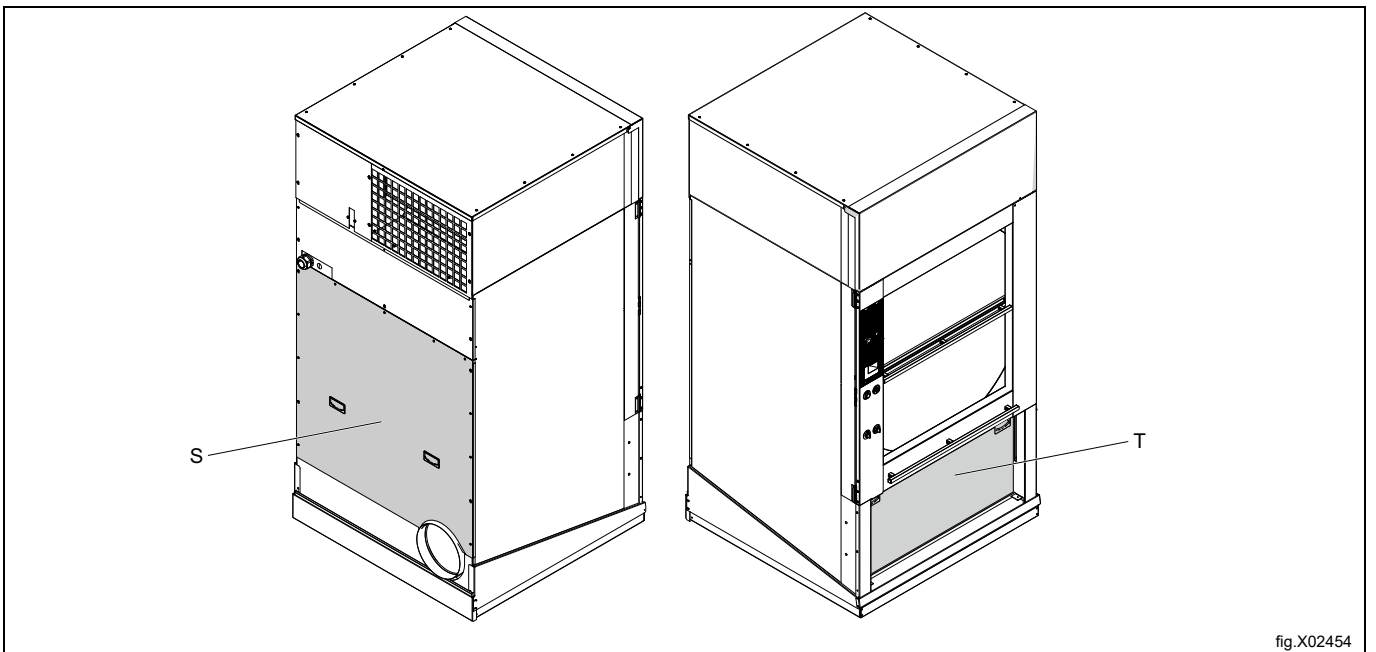


fig.X02453

Monter det bageste skørt (O) med 2 skruer (P) og 2 topmøtrikker (Q).



Monter bagpanelet (S), og genmonter filterlågen (T).



Når den er klar, skal maskinen se ud som på figuren, og vippefunktionen kan anvendes.

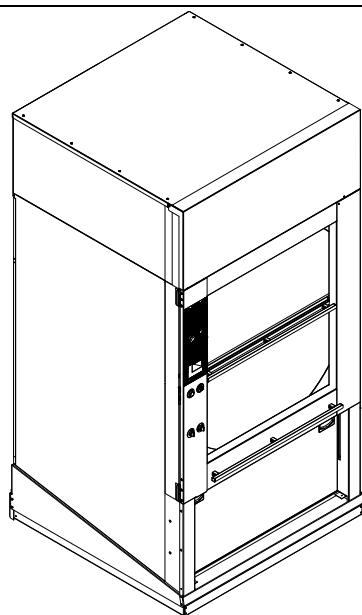


fig.X02455

8 Aftrækssystem

8.1 Luftprincip

Blæseren skaber lavt tryk i maskinen, så der trækkes luft ind i tromlen via varmeelementet.

Den opvarmede luft passerer gennem tøjet og hullerne i tromlen.

Luften strømmer derefter ud gennem et fnugfilter, der er placeret umiddelbart under tromlen. Derefter udtømmes luften gennem blæseren og aftrækssystemet.

Bemærk:

Det er meget vigtigt, at maskinen får tilstrækkelig frisk luft. Det giver det bedste tørreresultat.

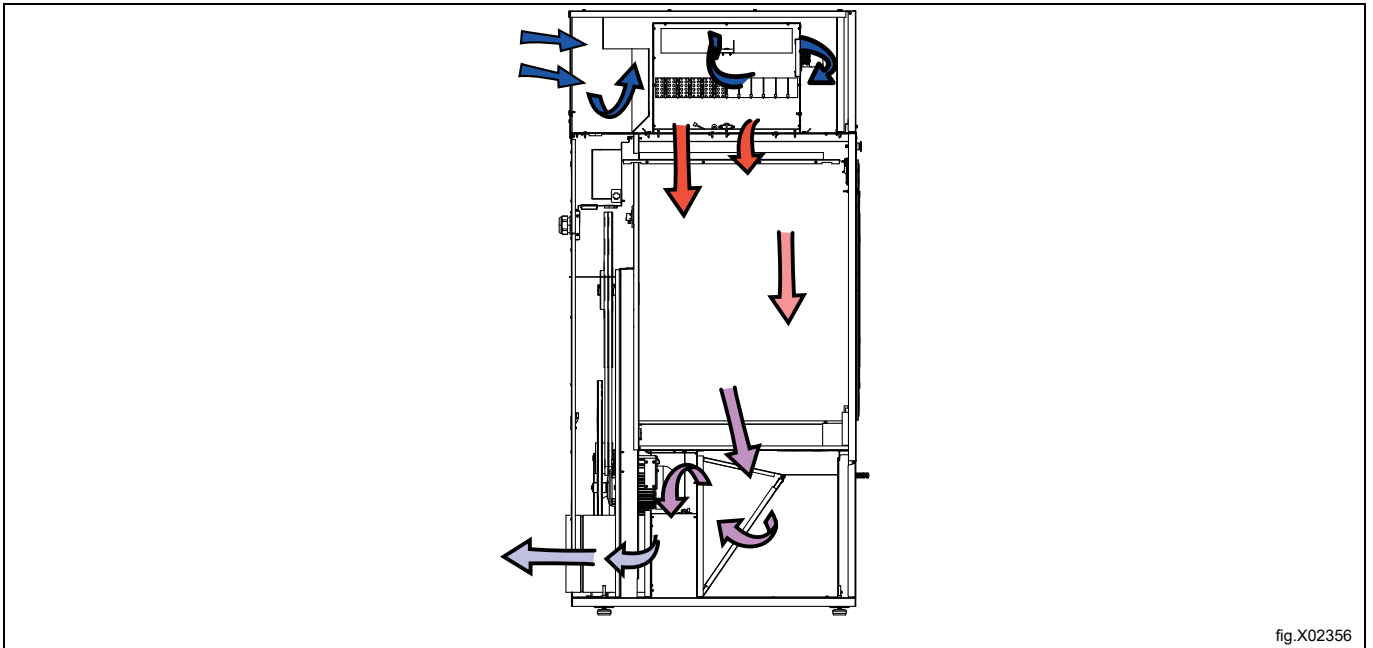


fig.X02356

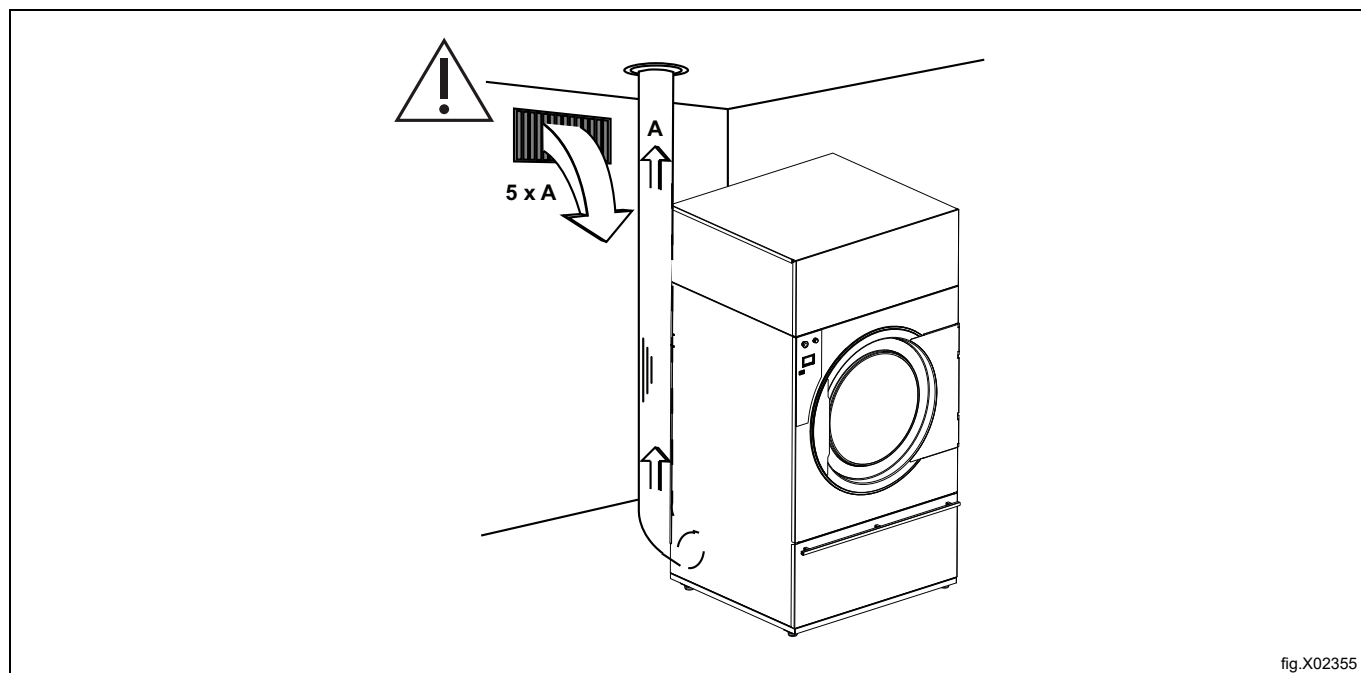
8.2 Frisk luft

For at opnå maksimal effektivitet og kortest mulig tørretid er det vigtigt at sikre, at der kommer lige så meget frisk luft udefra til rummet, som der blæses ud.

For at undgå træk i rummet er det vigtigt, at luftindtaget er bag maskinen.

Foranstaltninger til passende luftforsyning:

- Det anbefales, at luftindtagets åbningsareal er fem gange så stort som aftræksrørets åbningsareal. Luftindtagets åbningsareal er det areal, som luften kan strømme igennem uden at møde modstand fra dækslets rist.



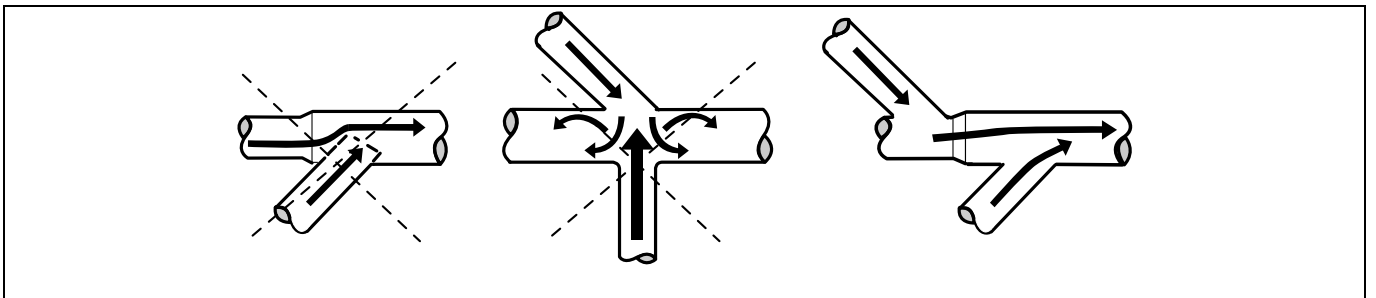
Modstanden, der udgøres af risten i luftindtagets dækselplade, må ikke overstige 10 Pa (0,1 mbar).

Bemærk:

Dækselristene blokerer ofte halvdelen af det samlede ventilationsareal for frisk luft. Husk at tage dette med i beregningerne.

8.3 Aftrækskanal

- Til udsugning må der kun anvendes stive eller fleksible metalrør.
- Der må ikke anvendes plastrør.
- Det anbefales at anvende galvaniseret stål til aftrækket.
- Kanalen må ikke samles med skruer eller andet, der stikker ind i kanalen og opfanger fnug. I stedet kan der anvendes f.eks. spændestykker og silikone til høje temperaturer.
- Aftræksluften må ikke ledes ind i en kanal i en væg, i loftet eller et hulrum i bygningen.
- Aftrækskanalen skal være fri af bygningen, da eventuel kondens kan forårsage frostskeer på bygningen.
- Aftrækskanalen skal føre luften ud i det fri.
- Aftrækskanalen skal placeres på en sådan måde, at den er beskyttet på den udvendige side mod f.eks. slag eller indtrængen af vand.
- Aftrækskanalen skal være glat på indersiden (lav luftmodstand).
- Aftrækskanalen må ikke have skarpe hjørner.



8.4 Delt aftrækskanal



Det anbefales, at hver enkelt maskine har sin egen aftrækskanal.



Hvis flere maskiner skal bruge den samme aftrækskanal, skal denne være sådan indrettet, at dens diameter bliver større efter hver maskine. Den anbefalede progressive diameterøgning er som anført i tabellen. Tag i betragtning, at unødvendigt store kanaler skaber problemer med træk.

Aftrækskanalen skal have en kontraventilklap efter hver tørretumbler.

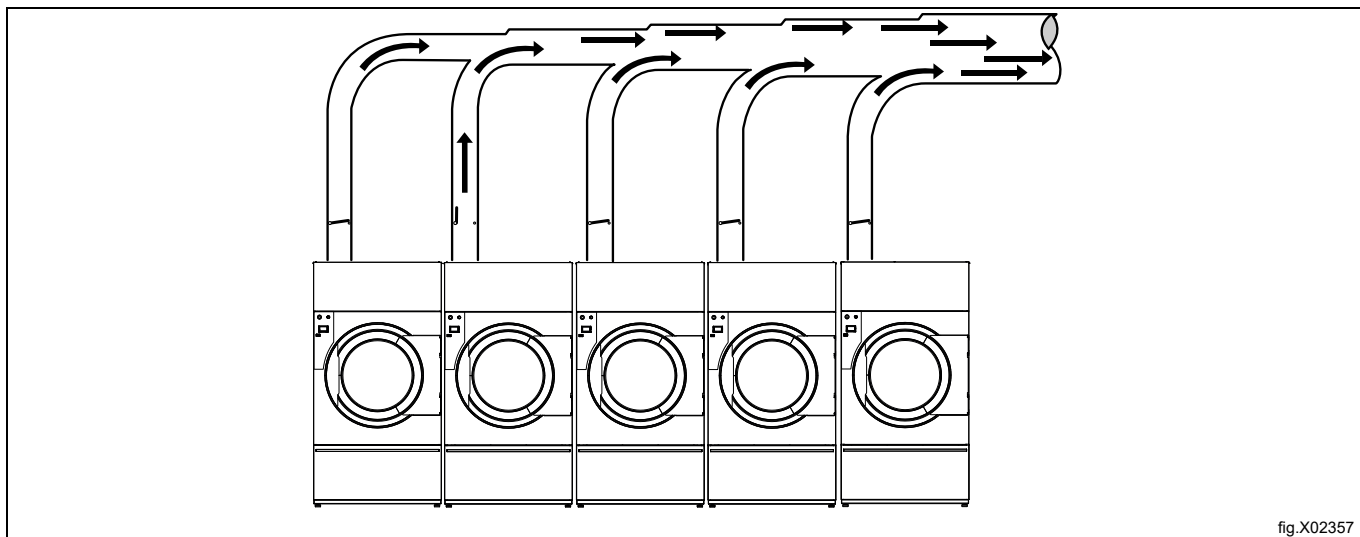


fig.X02357

Antal maskiner		1	2	3	4	5	6	7	8	9	10
Aftrækskanal	ø mm	315	500	630	630	800	800	1000	1000	1000	1000
Anbefalet areal for friskluftsindtag	m ²	0,39	0,98	1,56	1,56	2,51	2,51	3,93	3,93	3,93	3,93
Minimumareal for friskluftsindtag	m ²	0,27	0,54	0,81	1,08	1,35	1,62	1,89	2,16	2,43	2,7



Aftrækskanalens diameter må ikke reduceres.



8.5 Aftrækkets dimensionering

Det er vigtigt, at maskinen har det korrekte luftvolumen i forhold til hver enkelt maskines effekt.

En mindre eller større luftstrøm vil forlænge tørretiden.

Hvis aftræksrøret er langt, eller hvis ventilationen ikke er korrekt udformet, anbefaler vi jævnlig rensning af aftræksrøret. Som regel har længere kanaler behov for mere regelmæssig rengøring.

Aftræksrørene skal være så korte som muligt. Dermed vil maskinen virke optimalt.

Alle dækpaneler skal være monteret, for at maskinen kan fungere bedst muligt.

8.6 Justering af luftflowet



Justering af luftstrømmen må kun udføres af autoriseret personale.

Det er vigtigt, at maskinen har det korrekte luftflow i forhold til hver maskines varmeinput. Hvis luftflowet er under minimum, er maskinen tvunget til at afbryde opvarmningen, og det betyder længere tørretid.

Det er unødvendigt med et luftflow over det faktiske behov, og det kan medføre et koldt vaskerum og støj fra rørene og udløbet. I ekstreme tilfælde kan dette medføre længere tørretid.

Den optimale tørreevne opnås, når det målte statiske tryk svarer til den anførte værdi i følgende tabel.

TD6-45

Opvarmning	Effekt	Hz	Optimalt statisk tryk — målt i positionen A (Pa) i en kold og tom maskine		Resultat: Nominelt luftflow i en kold, tom maskine (m ³ /t)	
			STD ¹	SLD ²	STD ¹	SLD ²
			435	150	1815	2145
El	60 kW	50	435	150	1815	2145
Gas	63 kW	50	350	—	1815	—
Gas	63 kW	60	1230	—	1518	—
Damp	60 kW	50	490	—	1804	—

1. Standardmaskine
2. Maskine med skydedør

TD6-60

Opvarmning	Effekt	Hz	Optimalt statisk tryk — målt i positionen A (Pa) i en kold og tom maskine		Resultat: Nominelt luftflow i en kold, tom maskine (m ³ /t)	
			STD ¹	SLD ²	STD ¹	SLD ²
			1120	—	1782	—
Elektrisk	72 kW	50	1120	—	1782	—
Gas	83 kW	50	900	940	2068	1914
Gas	83 kW	60	150	—	2321	—
Damp	80 kW	50	640	640	2178	2178

1. Standardmaskine
2. Maskine med skydedør

Til rørsystemer, der afviger fra de leverede data, er det nødvendigt at justere rørsystemet.

Bemærk:

Det justerbare luftspjæld leveres ikke med maskinen fra fabrikken.

Kontrol af kontrtryk

Afmonter det nederste bagpanel.

Afmonter varmesensoren (NTC-sensor) (a), og indsæt måleenheden. Sørg for, at forbindelsen er stram, så luftlækage forebygges.

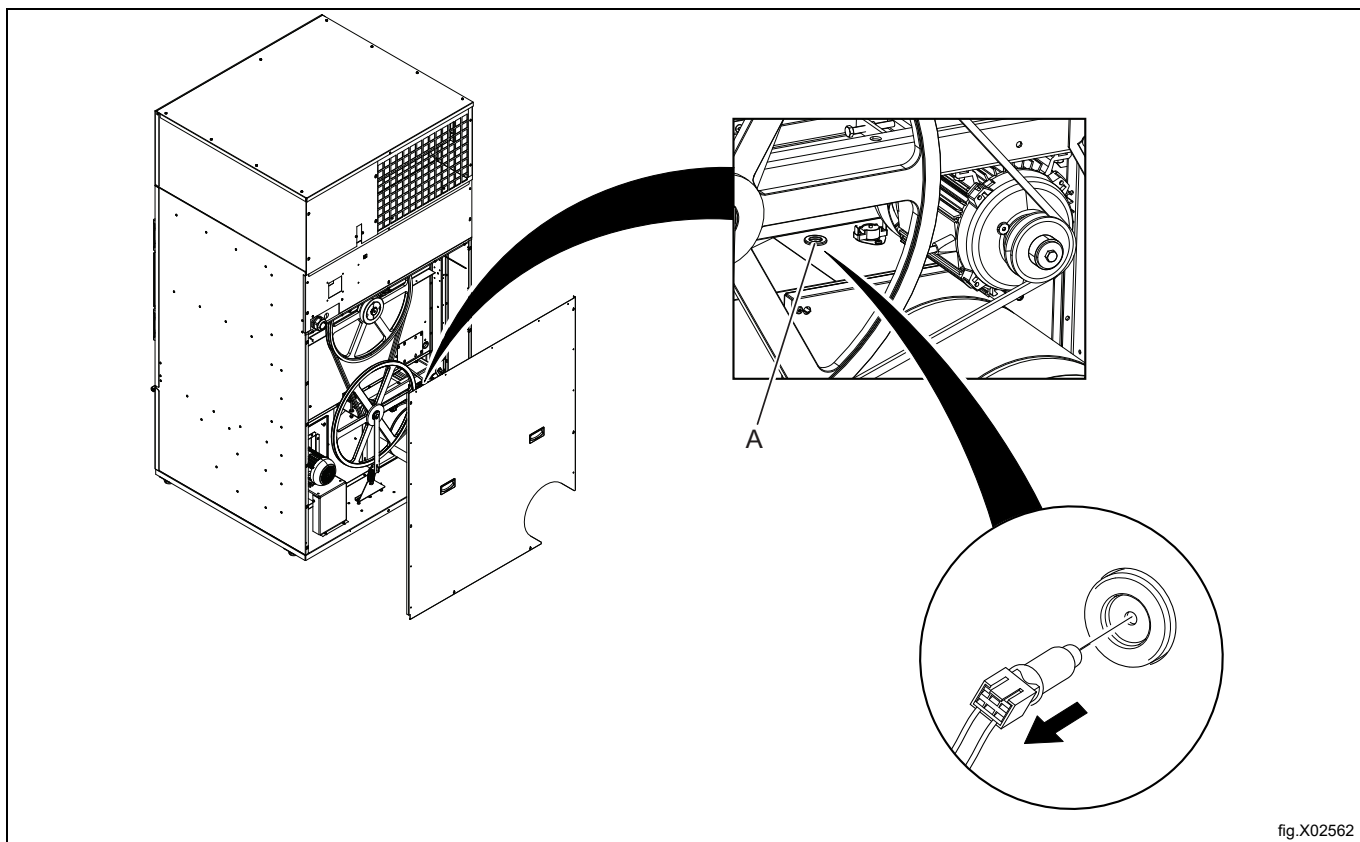


fig.X02562

Alternativ målemetode



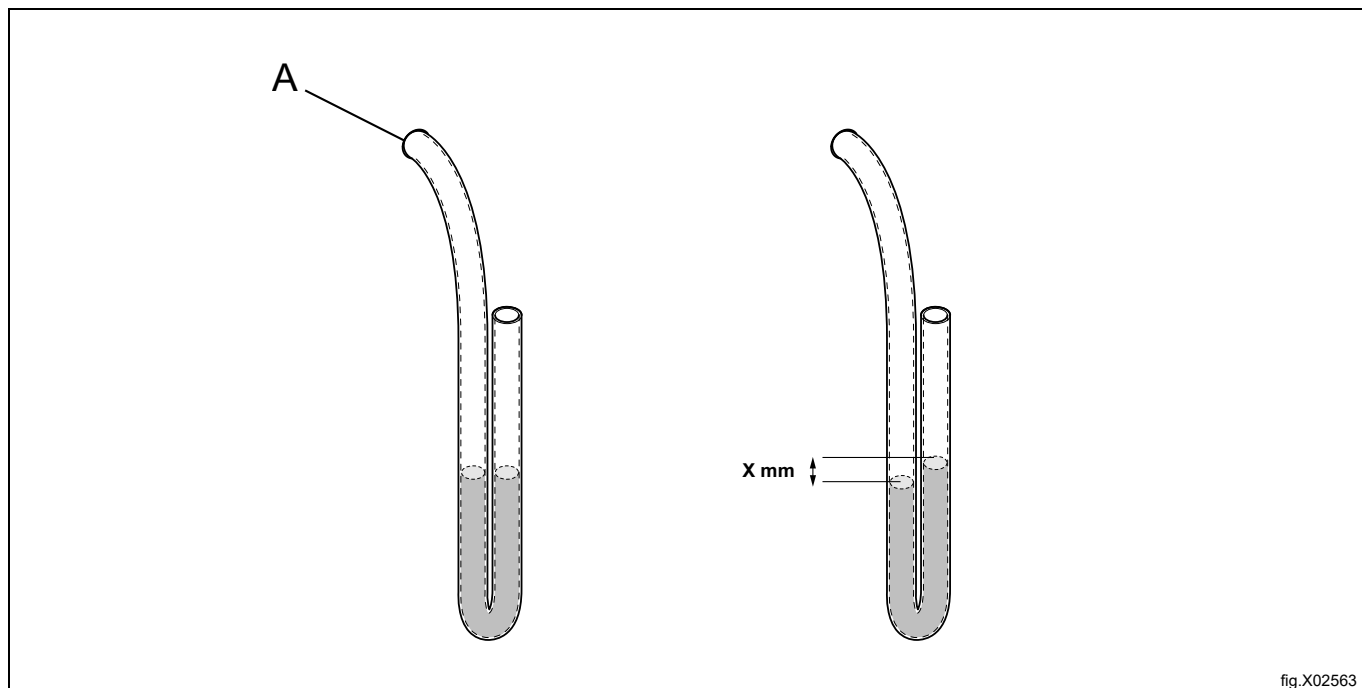
Justering af luftstrømmen må kun udføres af autoriseret personale.



Brug et hjemmelavet manometer i U-form, en slange (maks. ydre \varnothing 10 mm og min. ydre \varnothing 5 mm), med vand i. Indfør den ene ende af slangen i hullet (A) (efter at NTC-sensoren er fjernet), og hold slangen som vist på billedet, så vandet er i vater.

Start maskinen, og mål forskellen mellem vandet i den ene ende af slangen sammenlignet med den anden ende.

1 mm = 10 Pa.

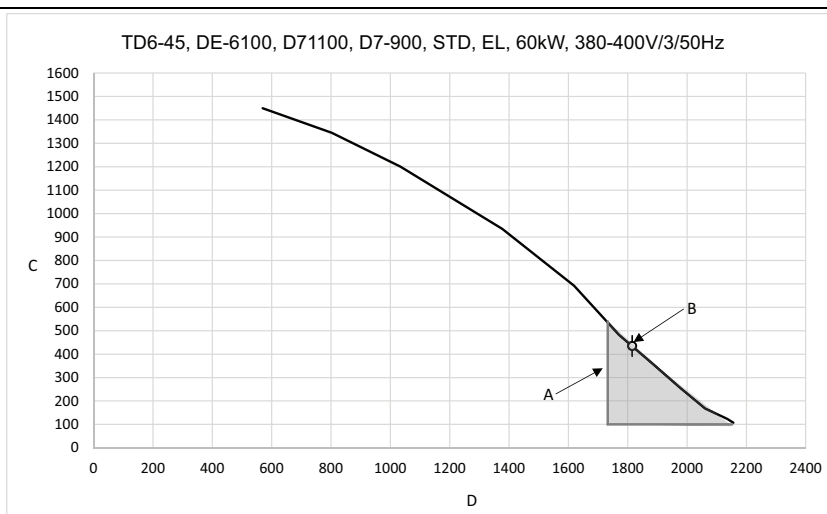
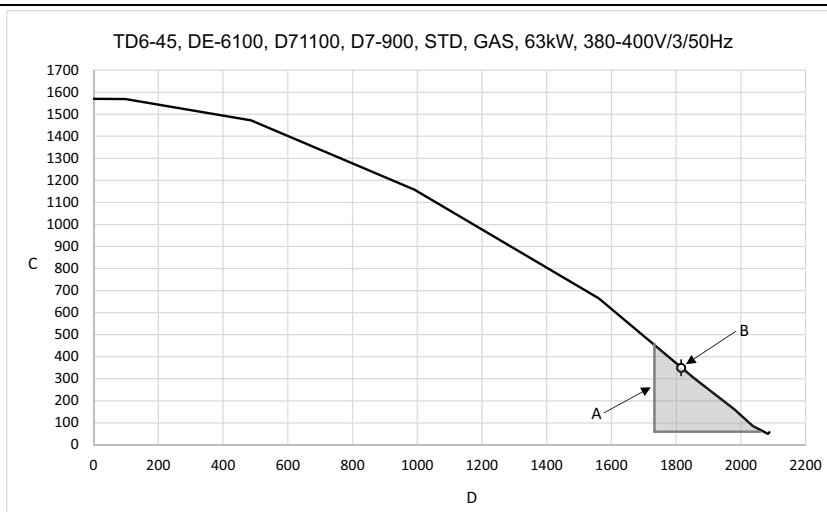


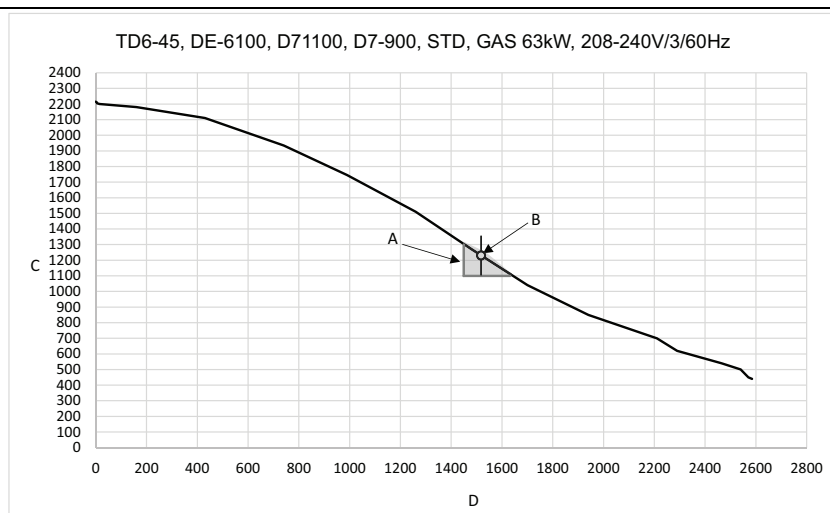
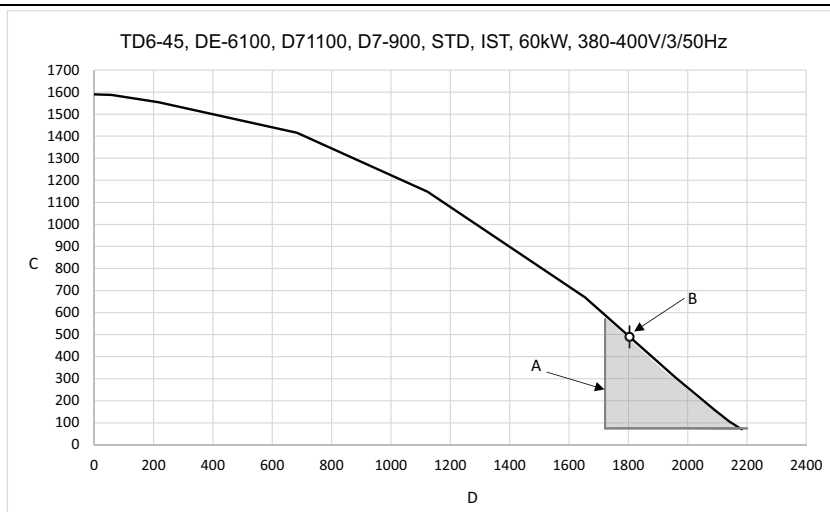
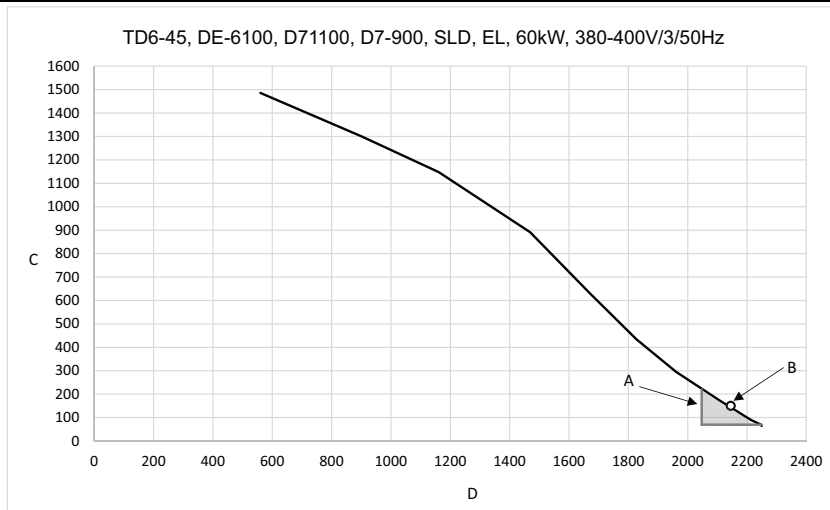
Når kontratrykket er på den anbefalede værdi, genmonterers varmesensoren (NTC sensor) (A).
Genmonter det nederste sidepanel.

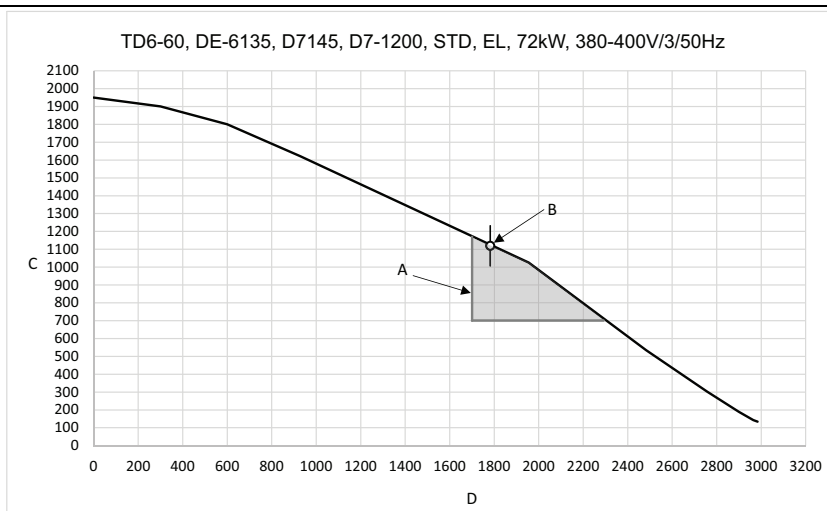
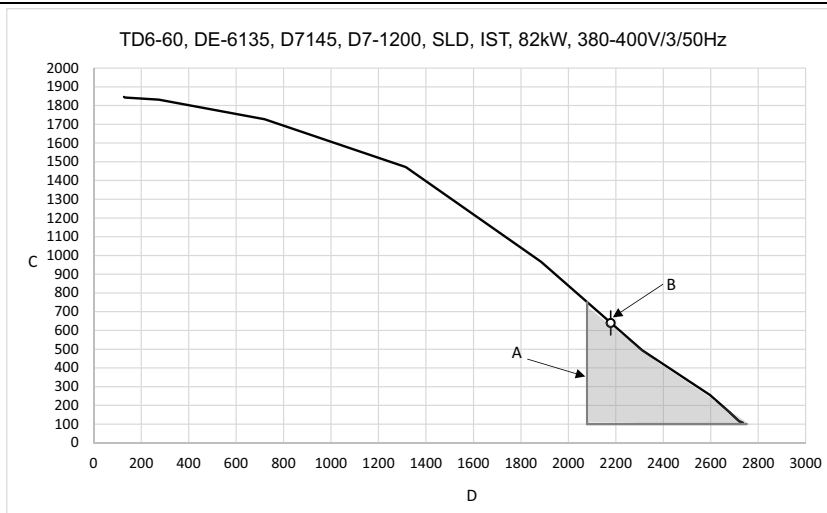
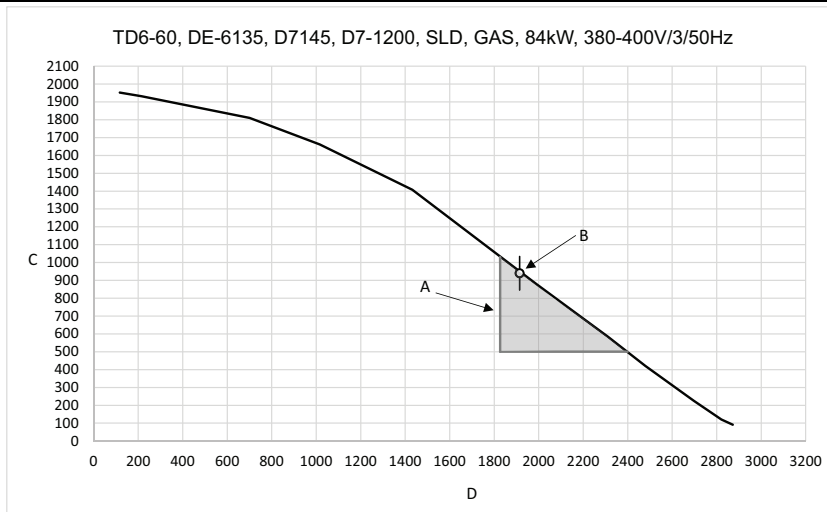
Diagram med trykfaldskurve

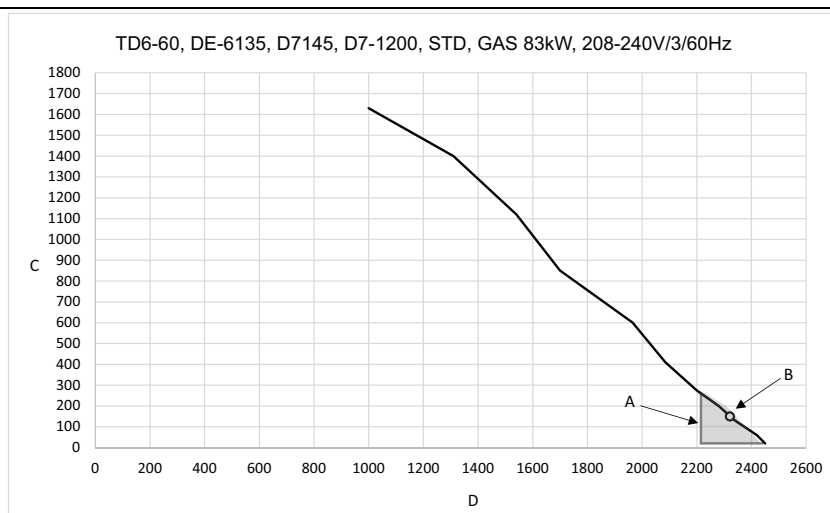
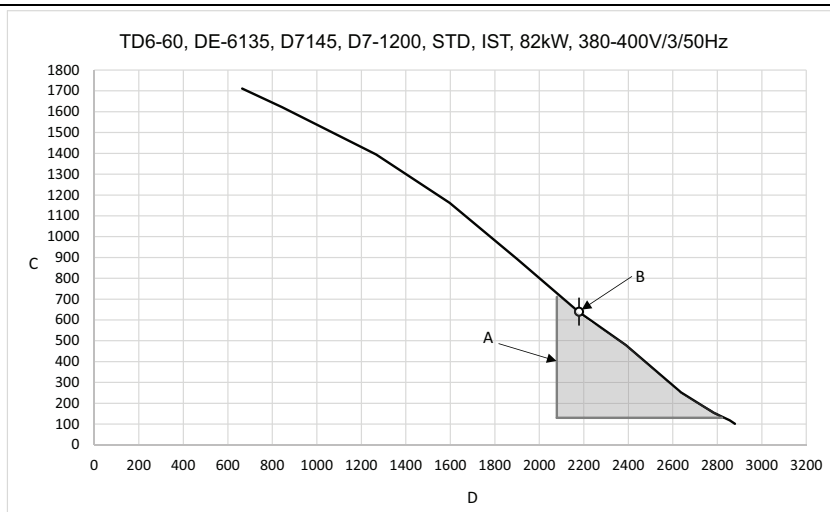
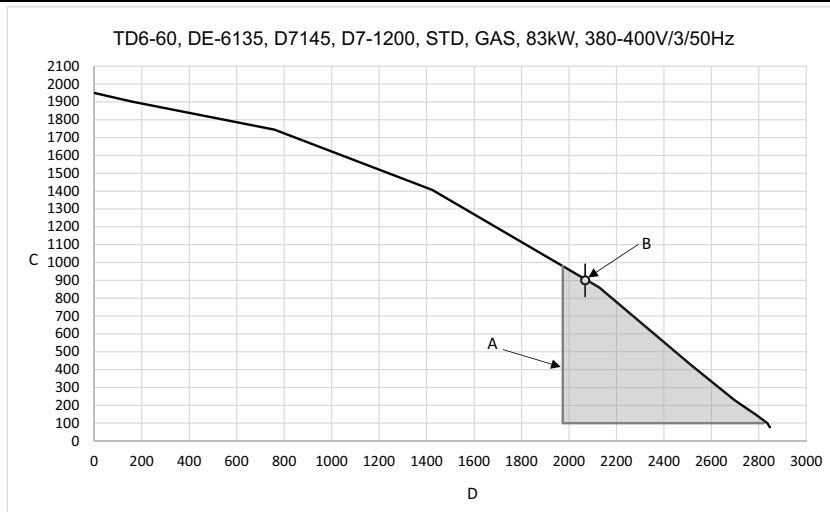
Det grå område (A) betegner det optimale arbejdsområde.

A	Arbejdsområde
B	Optimalt luftflow i kold og tom maskine
C	Statisk kontratryk, Pa
D	Luftflow m ³ /t









9 Elektrisk tilslutning

9.1 Elektrisk installation



Den elektriske installation må kun udføres af fagfolk.



Maskiner med frekvensstyrede motorer kan være inkompatible med visse typer af HFI-relæer. Det er vigtigt at vide, at maskinerne er konstrueret til at give en høj grad af personlig sikkerhed, hvilket er grunden til, at eksternt udstyr, såsom HFI-relæer, ikke er nødvendige, men anbefales. Ønskes der stadig tilslutning af maskinen via et HFI-relæ, skal følgende huskes:

- Kontakt en autoriseret elektriker for at sikre, at den korrekte type HFI-relæ vælges, og at dimensioneringen er korrekt
- For at opnå maksimal pålidelighed må der kun tilsluttes én maskine pr. HFI-relæ
- Det er vigtigt, at jordledningen er korrekt tilsluttet.

I tilfælde, hvor maskinen ikke er udstyret med en flerpolet kontakt, skal der først installeres en.

I overensstemmelse med ledningsdiagrammet: Monter en flerpolet afbryder på maskinen for at lette installations- og servicearbejde.

Tilslutningskablet skal hænge i en let kurve.

9.2 Intern tilslutning

Afmonter bagpanelet (A) med forsyningsafbrydergrebet.

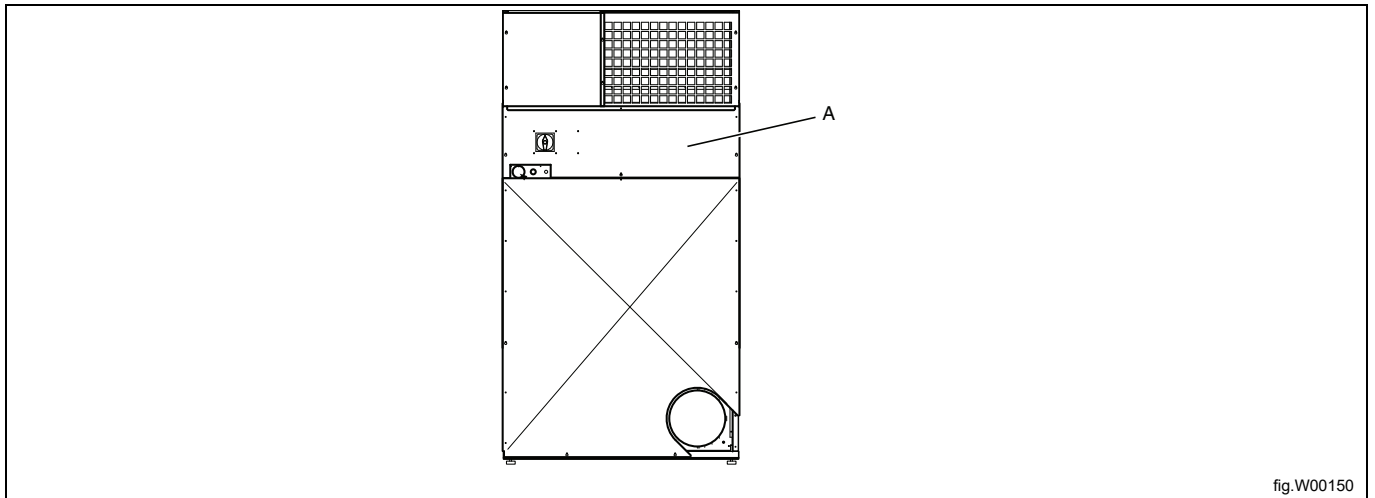


fig.W00150

Før kablet gennem kabelbøsningen (B) til forsyningsafbryderen.

Forbind kablet i henhold til følgende tabel. Hvis der er en neutral leder, skal den sluttes til terminal N.

Ledningsdiagrammer er indeholdt på stedet (C).

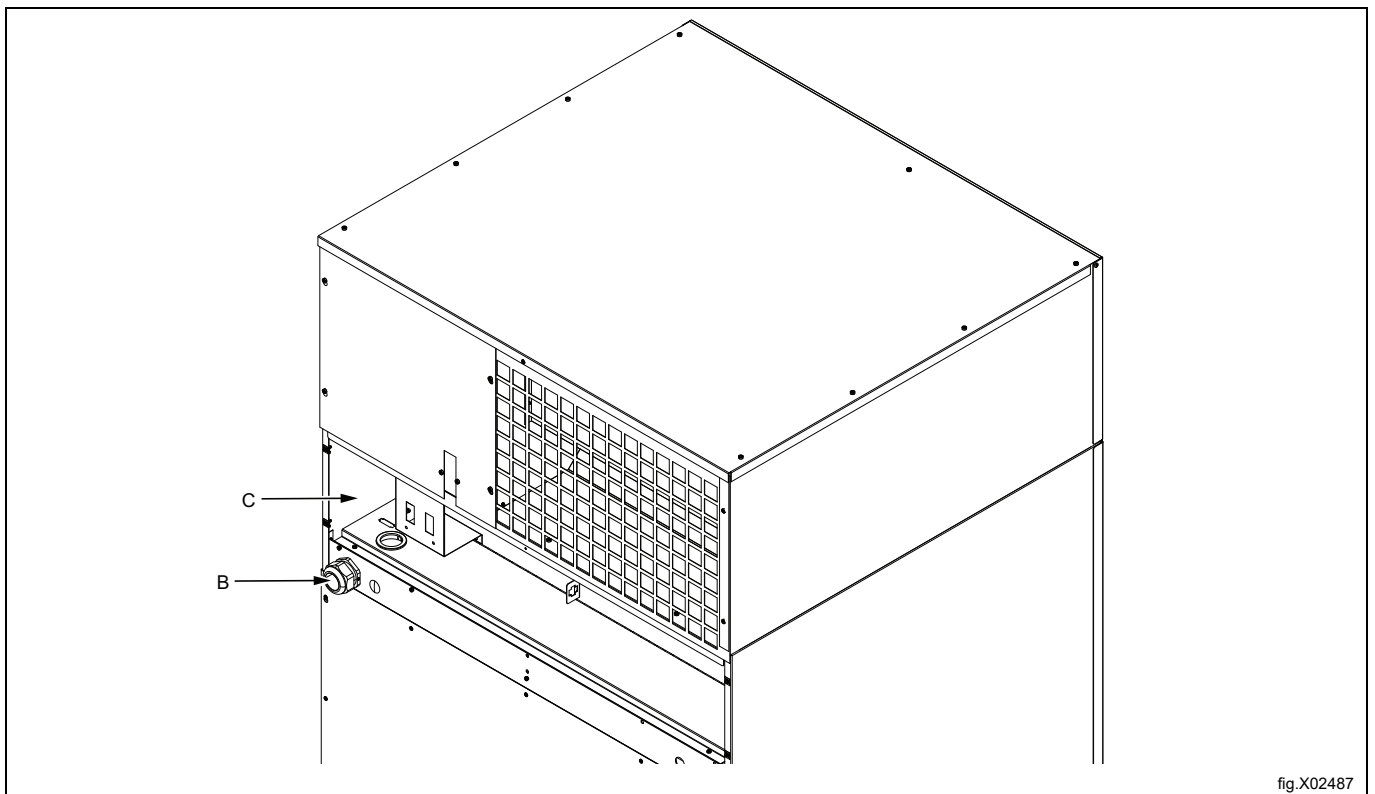


fig.X02487

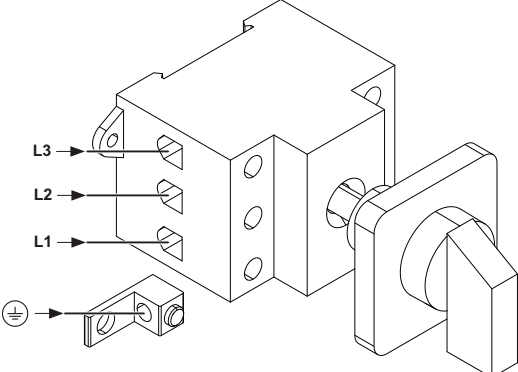
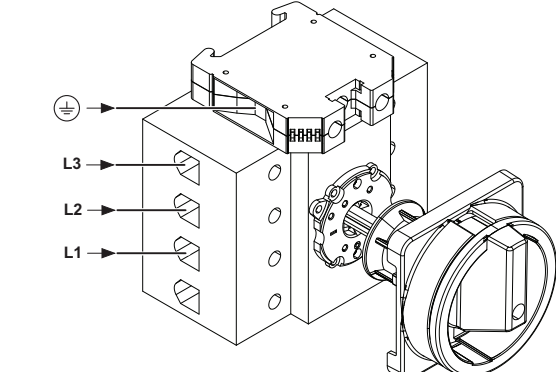
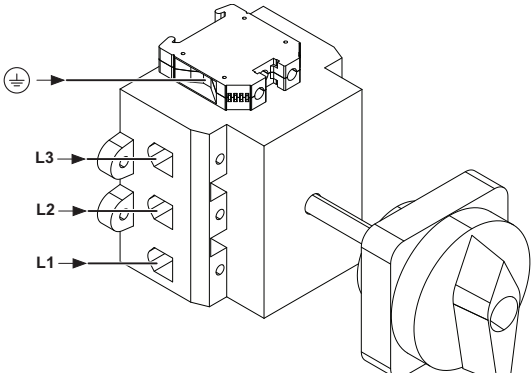
Bemærk:

Maskinen skal være udstyret med supplerende beskyttelse i overensstemmelse med stærkstrømsbekendtgørelsen.

9.3 Tilslutning af maskine

9.3.1 Trefaset tilslutning

Tilslut jordledning og andre ledninger som vist i tabellen.

<p>Gas- og dampopvarmede maskiner 3AC</p>	
<p>Elektrisk opvarmede maskiner 100A 3AC</p>	
<p>Elektrisk opvarmede maskiner 160A 3AC</p>	

Spænd hvert kabel med momentet specificeret på mærkaten.

9.4 Elektriske tilslutninger

TD6-45

Elektriske tilslutninger					
Opvarmningsalternativ	Netspænding	Hz	Effekt til opvarmning kW	Effekt i alt kW	Anbefalet sikring A
Elektrisk opvarmede maskiner	220-230V 3~	50/60	48	50,2	160
	240V 3 ~	50/60	48	50,2	125
	380-415V 3 ~	50/60	48/60	50,2/62,2	80/100
	440V 3~	60	48/60	50,2/62,2	80/100
	480V 3~	60	48/60	50,2/62,2	63/80
Gas- og dampopvarmede maskiner	220- 480V 3~	50/60		2,2	10

1. Total effekt og den anbefalede sikring afhænger ikke af opvarmningseffekten i de tilfælde.

TD6-60

Elektriske tilslutninger					
Opvarmningsalternativ	Netspænding	Hz	Effekt til opvarmning kW	Effekt i alt kW	Anbefalet sikring A
Elektrisk opvarmede maskiner	380-415V 3 ~	50/60	60/72	62,2/74,2	100/125
	440V 3~	60	60/72	62,2/74,2	100/100
	480V 3~	60	60/72	62,2/74,2	80/100
Gas- og dampopvarmede maskiner	220-480V 3~	50/60		2,2	10

1. Total effekt og den anbefalede sikring afhænger ikke af opvarmningseffekten i de tilfælde.

10 Tilslutning af damp

10.1 Tilslutning af damp



Damprøret skal skæres til og må ikke være under tryk.



Damptilførsel

- Forgreningsrørene skal være anbragt øverst på hoveddamprøret for at forhindre, at der kommer kondens i dampen.
- Grenrøret skal have en nedadgående hældning og skal ende med en højde, der ligger over indgangens forbindelsesgren (5).
- Monter en propventil (A) og et filter (B) i forgreningsrøret.
- Hvis forgreningsrørene er for langt væk fra hovedrøret, til at dampkvaliteten kan opretholdes, anbefales det at montere en dampfælde (F).

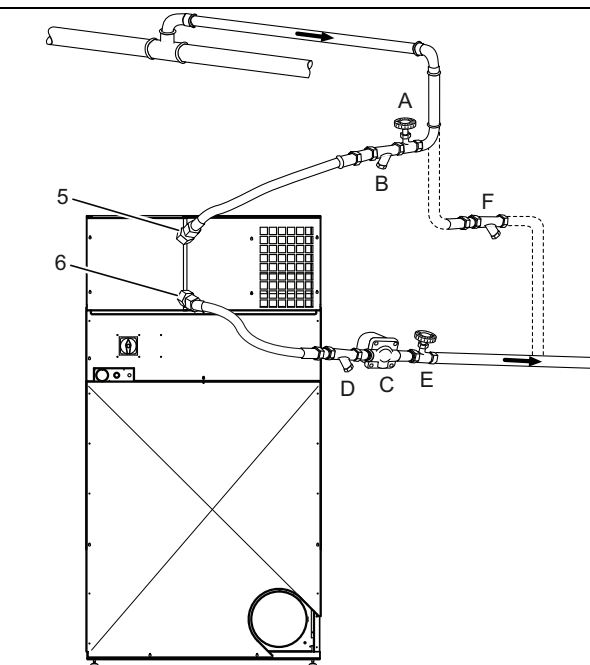


fig.X02554

Monter trykslangerne til maskinens indgangs- og udgangsforbindelsesgrene. Det er vigtigt at støtte indgangs- og udgangsforbindelsesgrene for at undgå deformation.

Trykslangerne må ikke hænge ned.

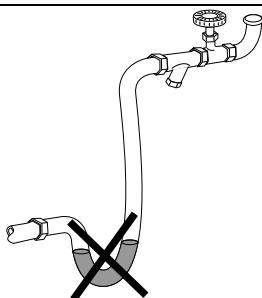


fig.7195

Kondenstilbageløb

Det er vigtigt, at grenrøret til kondensvand, der ledes tilbage til hovedkondensrøret, har en faldende hældning, og at det er lavere end udgangens forbindelsesgren (6).

- Monter et filter (D) i returrøret.
- Monter en mekanisk vandudlader (C) efter filteret (D).
- Monter en propventil (E).
- Montér trykslanger mellem grenrørene og maskinen. Bemærk, at der ikke medfølger slanger.

Rørisolering

Alle rør skal isoleres, så risikoen for skoldning reduceres. Isolering reducerer desuden varmetab til omgivelserne.

Når maskinen er klar

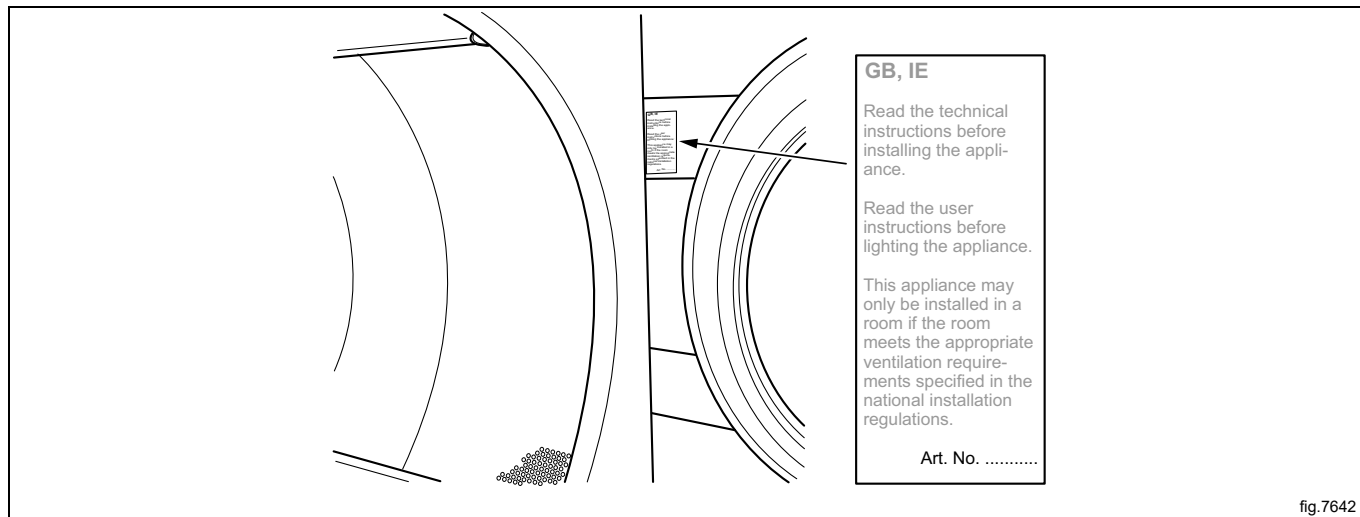
- Udfør lækagetest af systemet.
- Rens urenhedsopsamlerne.

11 Gastilslutning

11.1 Fastgør etiketten

Før maskinen installeres, skal etiketten "Læs brugerinstruktionen" fastgøres et passende sted på indersiden af døren og på frontpanelet.

Etiketten skal have den rette landekode. Vælg den rette etiket i gaskittet.



11.2 Generelt



Må kun udføres af fagfolk.



Montér en stopventil opstrøms i forhold til maskinen.

Fabrikkens dysetrykindstilling svarer til brændstovværdien på dataetiketten.

Kontrollér, at dysetrykket og brændstovværdien svarer til værdierne på gastabellerne på de følgende sider. Hvis det ikke er tilfældet, bedes du kontakte leverandøren.

Gennemluft rørsystemet, før du tilslutter maskinen.

Bemærk:

Efter tilslutning skal alle samlinger kontrolleres. Der må ikke være nogen utætheder.

11.3 Installation af gas

Bemærk:

- Standardgasapparaterne er beregnede til at køre på naturgas (GNH) i henhold til 2H eller 2E (G20).
- Standardgasapparatet må ikke installeres i en højde på over 610 m (2001 ft).
- Der skal udføres en gaskonvertering på apparatet, for at det kan køre på en anden gastype eller/og anvendes i en højde på over 610 m (2001 ft).
- Udstyret til konvertering til andre gasser ved højder på under 610 m (2001 ft) findes i tilbehørsposen.
- Tilbehørssættet til store højder over 610 m (2001 ft) medfølger ikke.
- Sættet til store højder kan bestilles til naturgas 2E (G20) og propan 3P. Se sættets nummer i reservedelslisten.
- Ved brug af LPG skal der benyttes gaskvaliteter i overensstemmelse med GPA Midstream Standard 2140-23.

Dataetiketten viser injektorstørrelsen og injektortrykket samt de lande, der bruger denne gaskvalitet:

AL	Albanien	IE	Irland
AT	Østrig	IS	Island
BE	Belgien	IT	Italien
BG	Bulgarien	LT	Litauen
CH	Schweiz	LU	Luxembourg
CY	Cypern	LV	Letland
CZ	Tjekkiet	MK	Makedonien
DE	Tyskland	MT	Malta
DK	Danmark	NL	Holland
EE	Estland	NO	Norge
ES	Spanien	PL	Polen
FI	Finland	PT	Portugal
FR	Frankrig	RO	Rumænien
GB	Storbritannien	SE	Sverige
GR	Grækenland	SI	Slovenien
HR	Kroatien	SK	Slovakiet
HU	Ungarn	TR	Tyrkiet

Kontrollér hvilken type energigas, der fås på det pågældende sted, og kontrollér højden på maskinens installationssted.

Der findes mange gastyper af samme slags, men maskinen skal udstyres med forskellige typer dyser, afhængigt af gastype.

For ikke-europæiske lande skal man kontrollere energigassens varmegærdi og sammenligne den med den gasvarmegærdi, der er angivet på mærkaten.

11.4 Tabel over tryk og justeringer

11.4.1 TD6-45

Flaskegas (LPG)	Gaskategori	Indgangstryk (mbar)	Dysetryk (mbar)	Dysestørrelse (ø mm)	Luftreduktions-/luftbegrænserplade (mm)	Mærkatnummer	Kan være tilgængelig i følgende lande
BP-blandinger i overensstemmelse med GPA Midstream Standard 2140-23	3+	28-30 / 37	Ingen regulering	2,00	490805702 B	490823003	BE, CH, CY, CZ, ES, FR, GB, GR, IE, IT, LT, LU, LV, PT, SK, SI
Handelsmæssig butan i overensstemmelse med GPA Midstream Standard 2140-23	3B/P	30, 37, 50	28	2,00	490805702 B	490823004	AT, BE, BG, CH, CY, DE, DK, EE, FI, FR, GB, HR, HU, IS, IT, LT, LU, MT, NL, NO, PL, RO, SE, SI, SK, TR
Propan HD-5 i overensstemmelse med GPA Midstream Standard 2140-23	3P	30, 37, 50	28	2,10	490805702 B	490823005	AT, BE, CH, CZ, DE, ES, FI, FR, GB, GR, HR, IE, IT, LT, LU, NL, PL, PT, RO, SI, SK,

Naturgas	Gaskategori	Indgangstryk (mbar)	Dysetryk (mbar)	Dysestørrelse (ø mm)	Luftreduktions-/luftbegrænserplade (mm)	Mærkatnummer	Kan være tilgængelig i følgende lande
	2H, 2E	20	8	3,50	490805703 C	Standard	AT, BG, CH, CZ, DE, DK, EE, ES, FI, GB, GR, HR, HU, IS, IE, IT, LT, LU, LV, NO, PL, PT, RO, SE, SI, SK, TR
	2E+	20 / 25	Ingen regulering	2,90	490805704 D	490823001	BE, FR
	2E (G20)	20	8	3,50	490805703 C	490823002	NL
	2L (G25)	25	12				
	2(43.46-45.3 MJ/m ³ (0 °C)) (G25.3)	25	12				
	2LL (G25)	20	12	3,50	490805703 C	490823002	DE

Luftreduktions-/luftbegrænserplade

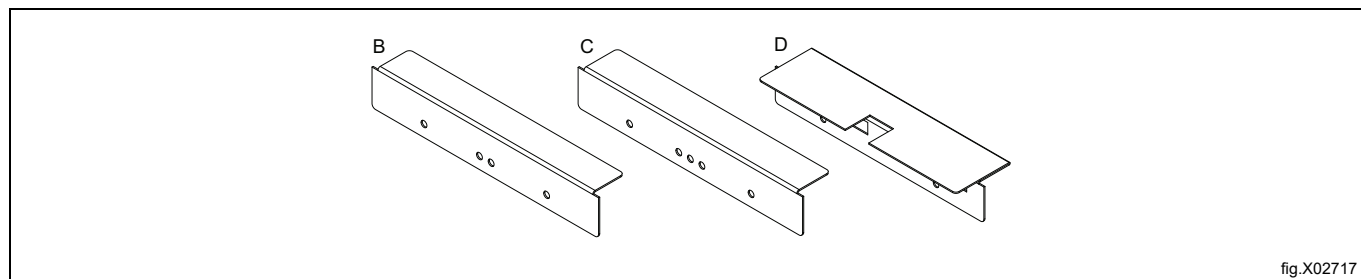


fig.X02717

Gaskategori	Gasforbrug
Naturgas (GNH)	63 kWh / 6,00 m ³ /t
Propan (LPG)	63 kWh / 2,37 m ³ /t

Bemærk:

- Standardgasapparaterne er beregnede til at køre på naturgas (GNH) i henhold til 2H eller 2E (G20).
- Standardgasapparatet må ikke installeres i en højde på over 610 m (2001 ft).
- Der skal udføres en gaskonvertering på apparatet, for at det kan køre på en anden gastype eller/og anvendes i en højde på over 610 m (2001 ft).
- Udstyret til konvertering til andre gasser ved højder på under 610 m (2001 ft) findes i tilbehørsposen.
- Tilbehørssættet til store højder over 610 m (2001 ft) medfølger ikke.
- Sættet til store højder kan bestilles til naturgas 2E (G20) og propan 3P. Se sættets nummer i reservedelslisten.
- Ved brug af LPG skal der benyttes gaskvaliteter i overensstemmelse med GPA Midstream Standard 2140-23.

11.4.2 TD6-60

Flaskegas (LPG)	Gaskategori	Indgangstryk (mbar)	Dysetryk (mbar)	Dysetørrelse (∅ mm)	Luftreduktions-/luftbegrænserplade (mm)	Mærkatnummer	Kan være tilgængelig i følgende lande
BP-blandinger i overensstemmelse med GPA Midstream Standard 2140-23	3+	28-30 / 37	Ingen regulering	2,20	490805701 A	490823403	BE, CH, CY, CZ, ES, FR, GB, GR, IE, IT, LT, LU, LV, PT, SK, SI
Handelsmæssig butan i overensstemmelse med GPA Midstream Standard 2140-23	3B/P	30, 37, 50	28	2,20	490805701 A	490823404	AT, BE, BG, CH, CY, DE, DK, EE, FI, FR, GB, HR, HU, IS, IT, LT, LU, MT, NL, NO, PL, RO, SE, SI, SK, TR
Propan HD-5 i overensstemmelse med GPA Midstream Standard 2140-23	3P	30, 37, 50	28	2,40	490805701 A	490823405	AT, BE, CH, CZ, DE, ES, FI, FR, GB, GR, HR, IE, IT, LT, LU, NL, PL, PT, RO, SI, SK,

Naturgas	Gaskategori	Indgangstryk (mbar)	Dysetryk (mbar)	Dysetørrelse (∅ mm)	Luftreduktions-/luftbegrænserplade (mm)	Mærkatnummer	Kan være tilgængelig i følgende lande
	2H, 2E	20	8	4,00	490805703 C	Standard	AT, BG, CH, CZ, DE, DK, EE, ES, FI, GB, GR, HR, HU, IS, IE, IT, LT, LU, LV, NO, PL, PT, RO, SE, SI, SK, TR
	2E+	20 / 25	Ingen regulering	3,40	490805703 C	490823401	BE, FR
	2E (G20)	20	8	4,00	490805703 C	490823402	NL
	2L (G25)	25	12				
	2(43.46-45.3 MJ/m ³ (0 °C)) (G25.3)	25	12	4,00	490805703 C	490823402	DE
	2LL	20	12				

Luftreduktions-/luftbegrænserplade

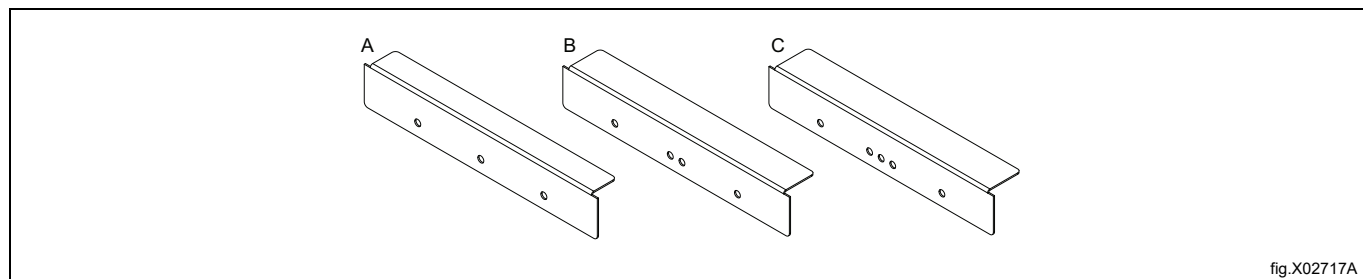


fig.X02717A

Gaskategori	Gasforbrug
Naturgas (GNH)	84 kWh / 8,00 m ³ /t
Propan (LPG)	83 kWh / 3,12 m ³ /t

Bemærk:

- Standardgasapparaterne er beregnede til at køre på naturgas (GNH) i henhold til 2H eller 2E (G20).
- Standardgasapparatet må ikke installeres i en højde på over 610 m (2001 ft).
- Der skal udføres en gaskonvertering på apparatet, for at det kan køre på en anden gastype eller/og anvendes i en højde på over 610 m (2001 ft).
- Udstyret til konvertering til andre gasser ved højder på under 610 m (2001 ft) findes i tilbehørsposen.
- Tilbehørssættet til store højder over 610 m (2001 ft) medfølger ikke.
- Sættet til store højder kan bestilles til naturgas 2E (G20) og propan 3P. Se sættets nummer i reservedelslisten.
- Ved brug af LPG skal der benyttes gaskvaliteter i overensstemmelse med GPA Midstream Standard 2140-23.

11.5 Testkørsel

Bemærk:

Før en testkørsel af maskinen skal det sikres, at luftflowet/statiske kontrtryk er blevet reguleret i henhold til afsnittet "Afrækssystem". Justering af luftflowet efter behov.

Der er 2 gasventiler på opvarmningsenheden. Kontrollér og juster begge gasventiler en ad gangen.

- Løsn måleskruen (2) 1/4 omgang. Tilslut et manometer, og sørg for, at forbindelsen er stram, så luftudslip hindres.
- Tilslut strøm til maskinen og vælg et program med varme.
- Start maskinen.
- Kontrollér, at dysetrykket er korrekt i henhold til gastypen, se "Tabel over tryk og regulering".
- Hvis dysetrykket skal justeres:
 - Afmonter dækskruen (3).
 - Drej skruen (4). Med uret: øget dysetryk.
 - Drej skruen (4). Mod uret: mindsket dysetryk.
- Kontrollér, at gassen brænder jævnt. Den blå flamme i brænderen foretrækkes.

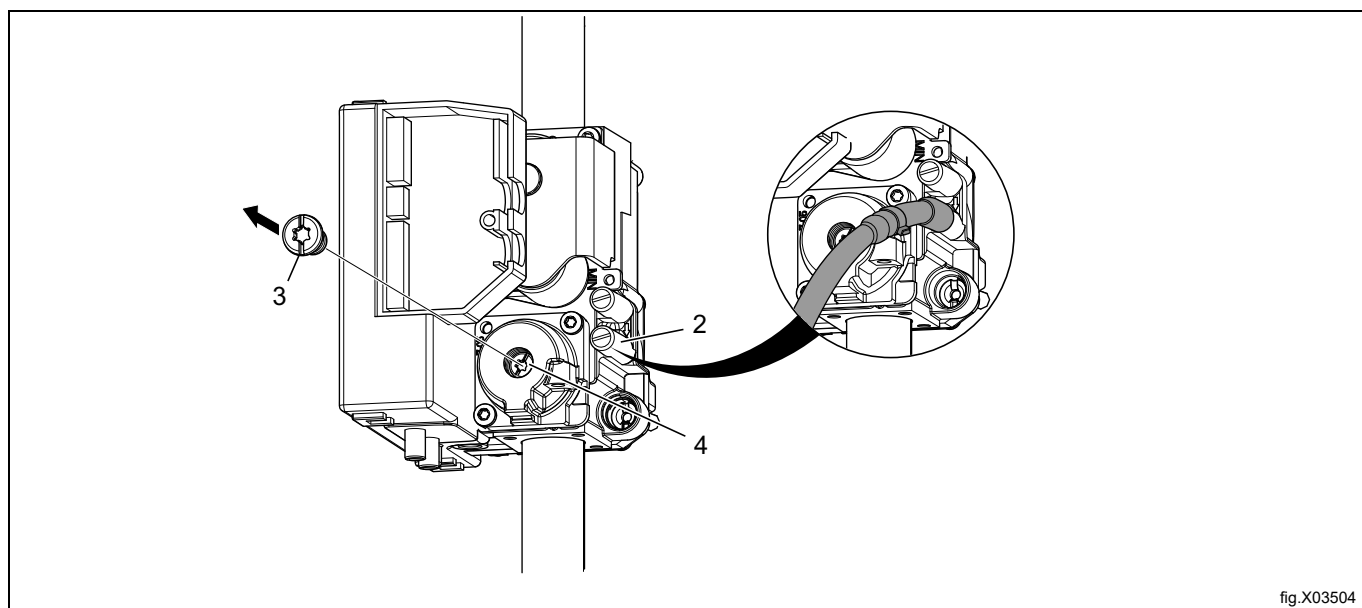


fig.X03504

- Genmonter dækskruen (3).
- Fjern manometeret, og spænd skruen (2), efter at justeringerne er klar.

Når begge gasventiler testes, fastgøres det midterste bagpanel foroven.

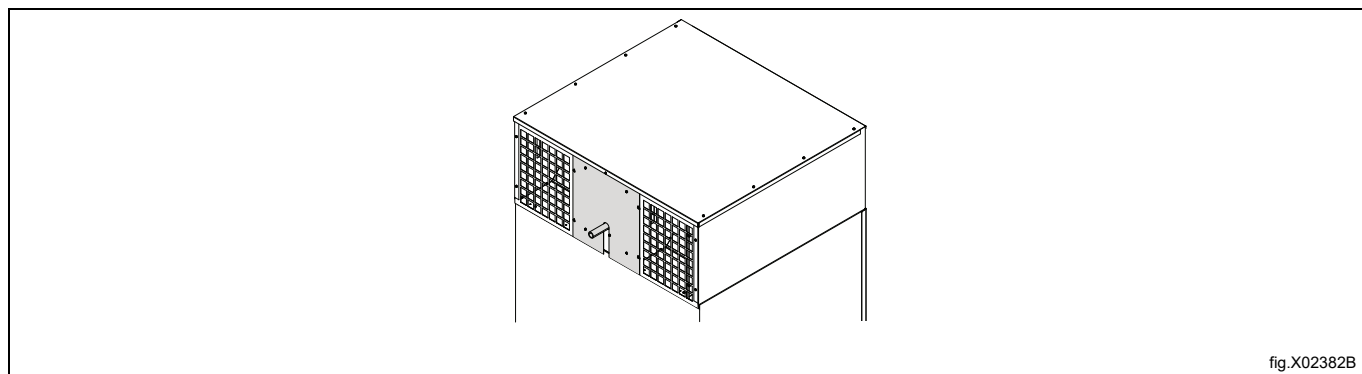


fig.X02382B

Bemærk:

Efter tilslutning skal alle samlinger kontrolleres. Der må ikke være nogen utætheder.

11.6 Konverteringsinstruktioner

- Shut off the manual gas valve.
- Sluk for strømmen til maskinen.
- Fjern 4 af skrueerne på toppanelet.
- Afmonter det øverste bagpanel, og luftfilterenhederne (løft toppanelet en smule for at kunne fjerne dem).

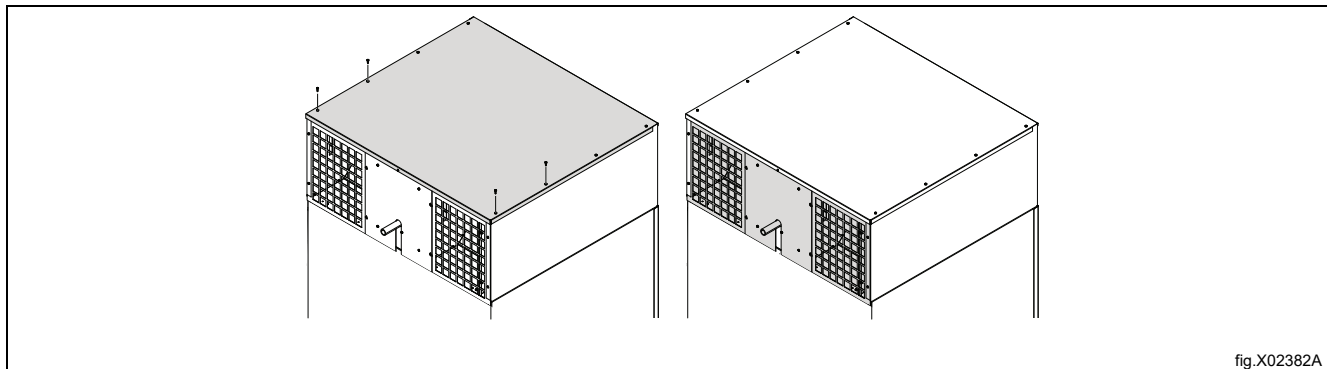


fig.X02382A

- Der er 4 dyser på opvarmningsenheden. Den efterfølgende figur viser kun 2 af dem som et eksempel. Fjern luftbegrænserpladen (1a), og fjern derefter de 4 dyser (1).

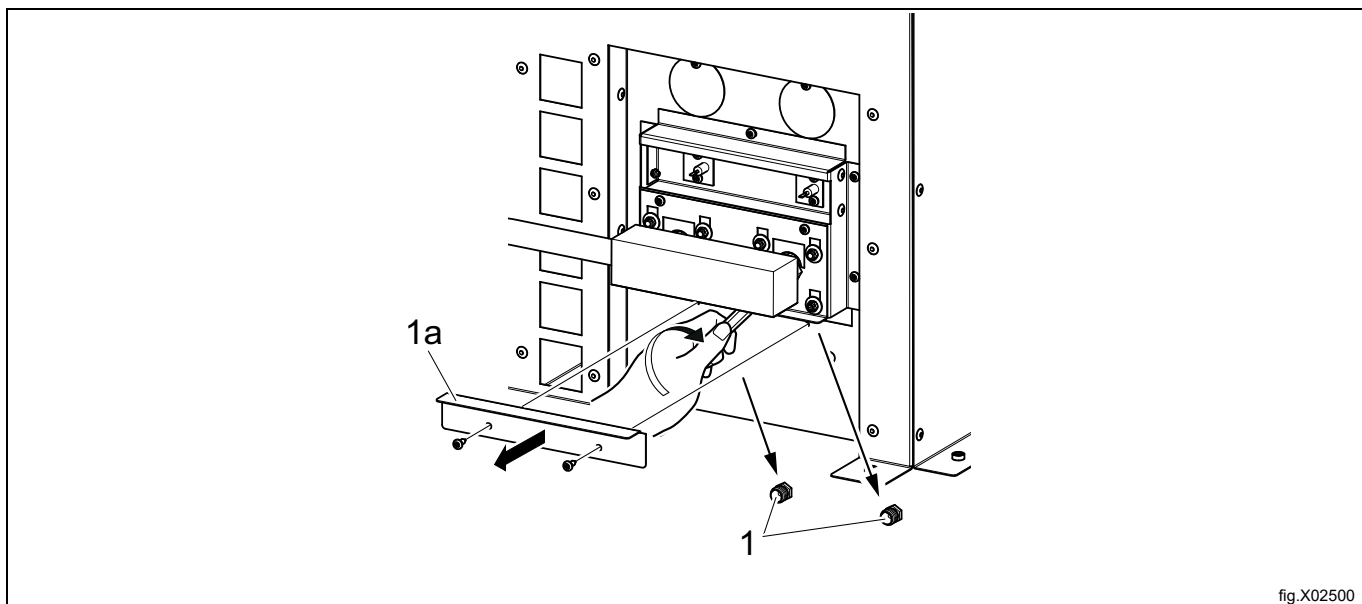
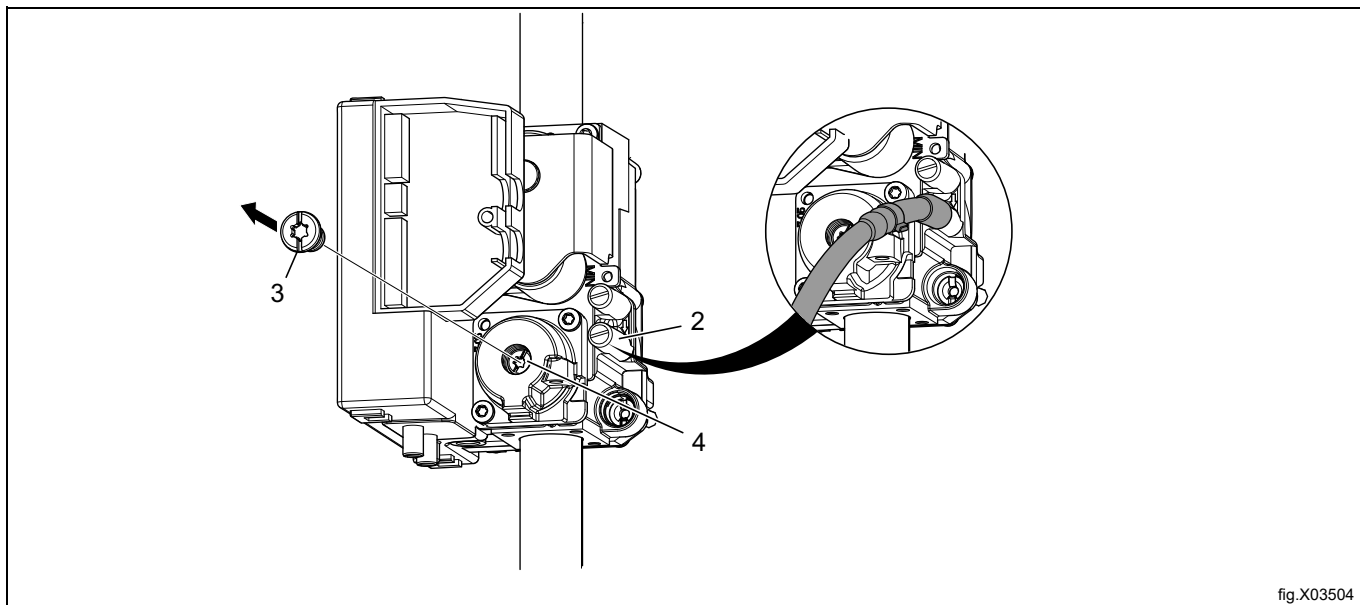


fig.X02500

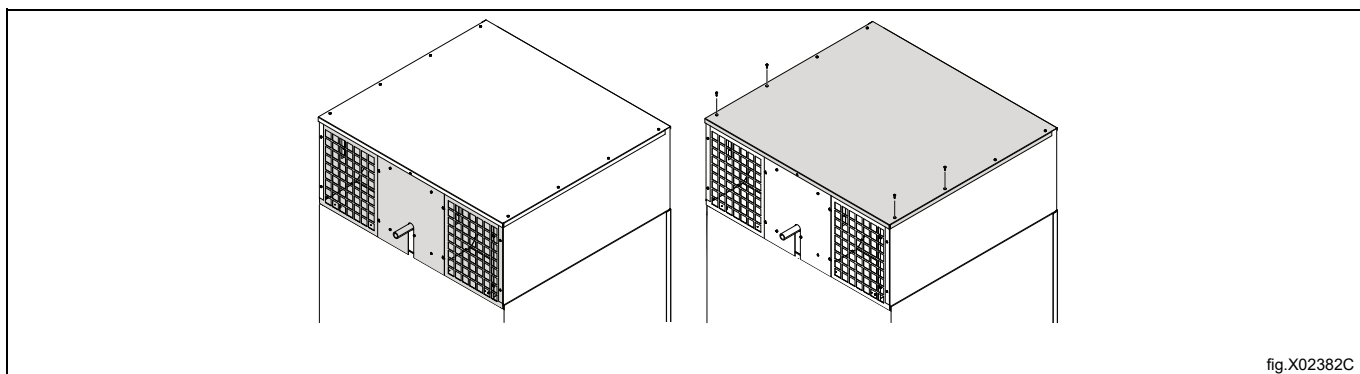
- Monter de 4 nye dyser (1), og derefter luftbegrænserpladen (1a) i overensstemmelse med "Tabel for tryk og justering".

Der er 2 gasventiler på opvarmningsenheden. Kontrollér og juster begge gasventiler en ad gangen.

- Løsn måleskruen (2) 1/4 omgang. Tilslut et manometer, og sørg for, at forbindelsen er stram, så luftudslip hindres.
- Sørg for, at luftflowet/det statiske kontratryk er blevet reguleret i henhold til afsnittet "Aftræksystem". Justering af luftflowet efter behov.
- Tilslut strøm til maskinen og vælg et program med varme.
- Start maskinen.
- Kontrollér, at dysetrykket er korrekt i henhold til gastypen, se "Tabel over tryk og regulering".
- Hvis dysetrykket skal justeres:
 - Afmonter dækskruen (3).
 - Drej skruen (4). Med uret: øget dysetryk.
 - Drej skruen (4). Mod uret: mindsket dysetryk.



- Kontrollér, at gasflammen brænder jævnt. Den blå flamme i brænderen foretrækkes.
- Montér dækskruen (3).
- Fjern manometeret, og spænd skruen (2), efter at justeringerne er klar.
- Genmonter luftfilterenhederne og de øverste bagpaneler
- Sæt den korrekte gasmærkat på typepladen, se afsnittet "Typeplade".



Bemærk:

Efter tilslutning skal alle samlinger kontrolleres. Der må ikke være nogen utætheder.

11.6.1 Tjekliste

For at kunne garantere en sikker og korrekt konvertering, skal man tjekke og krydse af i følgende bokse, når det tilhørende trin er gennemført:

- Nozzles mounted. (4 Pcs)
- Air reducing/restriction plates mounted. (2 Pcs)
- Nozzle pressures checked and ok. (Both)
- Tighten measuring branch screws. (2)
- Burning evenly.
- Mounted cover screw (3)
- Check all joints, no leaks.
- Mounted Air mazes.
- Mounted upper rear panels.
- Mounted screws on top panel.
- New gas label mounted.
- Conversion signature label (472811567) mounted and signed.
- Conversion to gas label (472811568) mounted and signed.

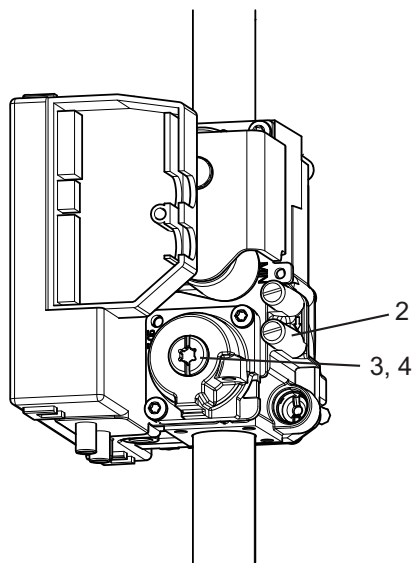


fig.X03031

11.7 Dataetiket

Når maskinen skal konverteres til en anden gastype, skal dataetiketten på bagsiden af maskinen opdateres, for at dataene kan blive korrekte.

Sæt den medfølgende dataetiket i konverteringskittet øverst på dataetiketten som vist i det følgende. Hvis der er mere end én dataetiket, skal du vælge den etiket, der har korrekt landekode og gastype.

Top Label Section:

WXXXXX
 Product no.: 9868XXXXXX
 Serial no.: 09XXX / 99XXXXXX
 OC: 09XXXXXX Date: 10XX Wiring diag: 432XXXXXXXXX
 Program: 432XXXXXX, 5XXX
 Type: WN3...WN3XXXX

Middle Label Section:

WXXXXX
 Product no.: 9868XXXXXX
 Serial no.: 09XXX / 99XXXXXX
 OC number: 09XXXXXX Date(YMMM): 10XX
 Capacity: X kg
 Type/Model: WN3...WN3XXXX
 Voltage: 380 – 400V 3N ~ 50Hz
 Rated Input: 1,6kW
 10A

Right Label Section (Gas Type):

DK,NO,SE,FI,GB,ES,GR,IE,IT,PT,AT: 12H-20 MBAR
 DE: 12E(LL)-20MBAR
 ID,nr: 359BQ491
 MANIF. PRESSURE : 10 MBAR. INJECTOR. Ø3,10 MM
 NATURAL GAS: G20-20 MBAR
 (INLET PRES: 20 MBAR, CAL. VAL. 37400 KJ/M3)
 Art. No.

Bottom Label Section (Safety and Manufacturer):

DK,NO,SE,FI,CH,CZ,EE,LT,SI,TR,BG,RO : I2H
 GB,ES,GR,IE,IT,PT,AT,LV,HU,IS,SK : I2H
 DE,PL,LU : I2E(LL)
 PIN No 359BS703
 MANIF. PRESSURE : 9 MBAR. INJECTOR: Ø2,58 MM
 NATURAL GAS: G20
 (INLET PRES: 20 MBAR, CAL. VAL. 37400 KJ/M3) IP24D

Bottom Label Section (Manufacturer):

For safety reasons use only genuine spare parts.
 Made in Sweden
 Electrolux Professional AB
 341 80 Ljungby, Sweden

Bottom Label Section (Product Info):

WXXXXX
 Product no.: 9868XXXXXX
 Serial no.: 09XXX / 99XXXXXX
 OC: 09XXXXXX Date: 10XX Wiring diag: 432XXXXXXXXX
 Program: 432XXXXXX, 5XXX
 Type: WN3...WN3XXXX

fig.7110

12 Ved første start

Når installationen er færdig, og strømmen tilsluttes første gang, skal man foretage følgende indstillinger. Når en indstilling er klar, føres man automatisk videre til den næste. Følg anvisningerne på displayet.

- Vælg sprog
- Indstil tid og dato
- Aktivér/deaktiver servicealarmen

12.1 Vælg sprog

Vælg sprog fra listen på displayet. Rul ved hjælp af pil op og pil ned.

Dette bliver det sprog, som alle displaymeddelelser, programnavne osv. vises på.

12.2 Indstil tid og dato

Vælg **JA**, og tryk på **▶||** for at få vist menuen **TID/DATO**.

Aktivér menuen **SET TID**, og indstil den korrekte tid.

Gem indstillingerne.

Aktivér menuen **SET DAG**, og indstil den korrekte dag. Begynd med at indstille året.

- Indstil året. Afslut for at fortsætte med et langt tryk på **▶||**.
- Indstil måneden. Afslut for at fortsætte med et langt tryk på **▶||**.
- Indstil dagen. Afslut med et langt tryk på **▶||**, og gem derefter ved hjælp af et langt tryk på **▶||**.

Luk menuen, når du er klar.

12.3 Aktivér/deaktiver servicealarmen

Indstil, om maskinen skal afgive en servicealarm eller ej med **JA** eller **NEJ**.

Afslut og gem indstillingerne.

13 Funktionskontrol



Må kun udføres af fagfolk.



Der skal gennemføres en funktionskontrol, når installationen er færdig, og før maskinen kan blive klar til brug. Efter at der er udført en reparation, skal der udføres en funktionskontrol, før maskinen må bruges igen.

Kontrollér maskinens automatiske stopfunktion

Start maskinen.

- Kontrollér, at mikrokontakterne fungerer ordentligt:
- Maskinen skal stoppe, hvis døren åbnes.
- Maskinen skal stoppe, hvis filterdøren åbnes.

Kontrollér rotationsretningen (kun på maskiner med 3-faset strømforsyning)

Den korrekte rotationsretning for blæsermotoren:

- Blæserhjulet skal rotere med uret.
- Hvis rotationsretningen er forkert, skal to faser på tilslutningsterminalen byttes om.

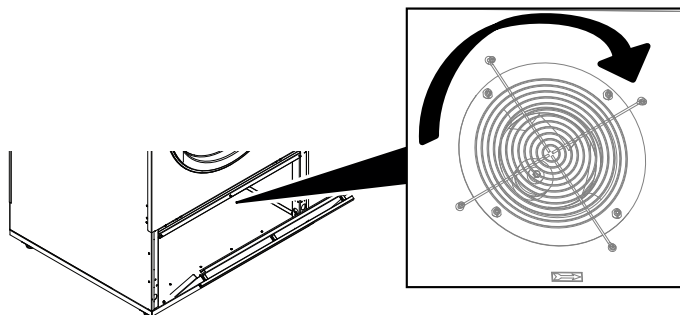


fig.X05452A

Støj fra blæseren

Lyt efter usædvanlig / forstyrrende støj fra blæseren.

Hvis støj er tydelig, kan dette løses ved at justere venturien let, så den er koncentrisk med blæserhjulet. Fortsæt som følger:

- Sluk for strømmen til maskinen.
- Afmonter beskyttelseskærmen (A).
- Løsn 4 skruer et par omgange (B).
- Justér venturipladen, så den er koncentrisk med blæserhjulet; afstanden hele vejen rundt mellem dem skal være 1 mm (C).
- Drej blæserhjulet, og lyt efter, at der ikke er nogen skurrende lyd mellem venturipladen og blæserhjulet.
- Stram skruerne (B) med et tilspændingsmoment på 6 Nm / 4,4 lbf.ft.
- Genmonter beskyttelseskærmen med et tilspændingsmoment på 6 Nm / 4,4 lbf.ft.
- Tilslut strømmen til maskinen og kontroller blæserens funktion igen.

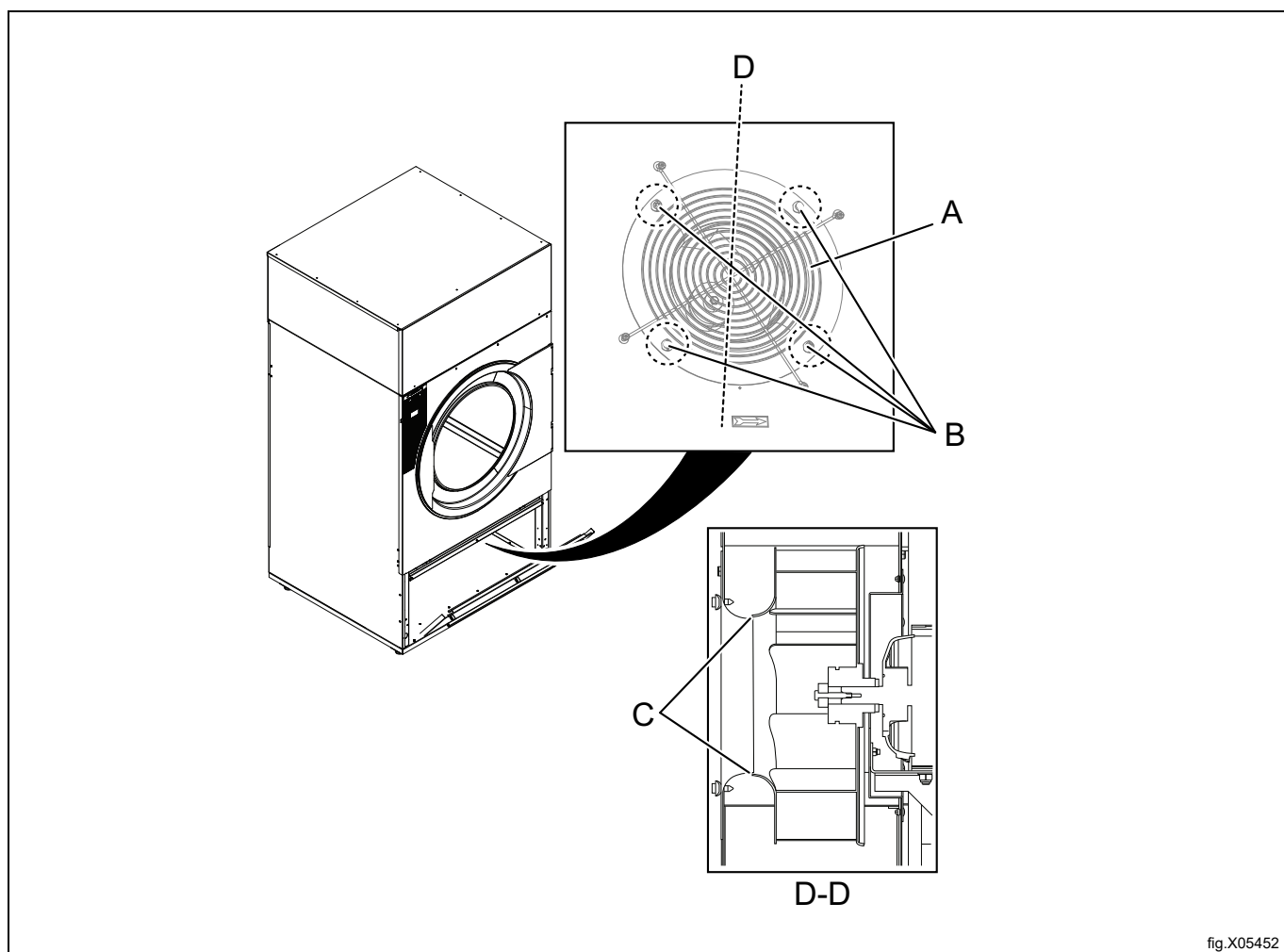


fig.X05452

Kontrollér varmen

- Lad maskinen køre i fem minutter på et program med varme.
- Kontrollér, at varmen virker, ved at åbne døren og mærke efter, om der er varme i tromlen.

Tilt

Kontroller tiltefunktionen.

Skydedør

Skydedøren skal kunne åbnes med en kraft på maks. 10 kg/98 N.

Klar til brug

Hvis alle tests er OK, er maskinen klar til brug.

Hvis en eller flere tests ikke lykkedes, eller hvis der detekteres fejl eller mangler, bedes du kontakte dit lokale serviceværksted eller forhandleren.

Installatøren skal, før han tager af sted, instruere brugeren i brugen af apparatet.

14 Oplysninger om bortskaffelse

14.1 Apparatets genanvendelighed og bortskaffelse

14.1.1 Genbrug

Vores apparater er fremstillede med en betydelig procentdel genanvendelige metaller (som f.eks. rustfrit stål, jern, aluminium, galvaniserede plader, kobber osv), der kan genanvendes via lokale genanvendelsessystemer i overensstemmelse med gældende bestemmelser i det pågældende land.

Nationale bestemmelser vedrørende affaldsbehandling kan variere. Bortskaffelsen af apparatet skal derfor udføres i overensstemmelse med gældende lovgivning og de direktiver, der er udstedt af de kompetente myndigheder i det land, hvor apparatet tages ud af drift.

Komponenterne i apparatet skal adskilles og bortskaffes i overensstemmelse med deres materialesammensætning (f.eks. metaller, olie, fedt, plastik, gummi, kølegasser, isolerende plader og andre isolerende materialer, glasuld, LED'er osv.) og i fuld overensstemmelse med gældende lokale og internationale bestemmelser om håndtering af affald.

Kompressorer kan indeholde olier og kølevæsker. De er derfor specialaffald og skal genanvendes på basis af lokale bestemmelser.

14.1.2 Procedure vedrørende bortskaffelse af apparatet og genindvinding af komponenter/materialer

Dette produkt må ikke bare bortskaffes i miljøet ved slutningen af dets levetid. Det skal i stedet bortskaffes i overensstemmelse med lokale miljøbestemmelser eller, hvilket foretrækkes, afleveres i sin helhed til et autoriseret genanvendelsescenter.

Alle fjernede komponenter, herunder døre og andre strukturelle dele, skal afleveres sammen med apparatet til et autoriseret genanvendelses- eller demonteringscenter.

Demonterings-/genanvendelsescentret vil anvende moderne teknologier og metoder til effektivt at adskille produkterne for at opnå optimal genanvendelighed.

Bemærk, at printkort, elektriske motorer eller andre komponenter, der er identificeret i EU's lovgivning som havende et højt potentiale for genindvinding af kritiske råmaterialer, skal behandles særskilt.

I tilfælde af tvivl eller spørgsmål er du altid velkommen til at kontakte dit kundeservicecenter.

Inden bortskaffelse af apparatet skal dets fysiske tilstand og bevaringstilstand omhyggeligt kontrolleres for at registrere potentielle utætheder med væsker eller gasser samt for at se, om der er ødelagte dele, der kan være til fare under håndtering og efterfølgende demontering.



Symbolet på produktet angiver, at produktet ikke må bortskaffes sammen med husholdningsaffaldet, men skal bortskaffes korrekt for at hjælpe med til at forhindre potentielle, negative konsekvenser for miljøet og folkesundheden. Vedrørende yderligere oplysninger om genanvendelse af dette produkt bedes man kontakte den lokale forhandler eller repræsentant, kundeservice eller det lokale renovationselskab.




Bemærk:

I forbindelse med skrotning af apparatet skal alle mærkninger, denne håndbog samt al anden dokumentation vedrørende apparatet destrueres.

14.2 Bortskaffelse af emballage

Bortskaffelse af emballagen skal ske i overensstemmelse med gældende, national lovgivning. Alle de anvendte emballagematerialer er miljøvenlige.

De kan opbevares sikkert, genbruges eller forbrændt i et egnet affaldsforbrændingsanlæg. Genbrugsplast er mærket som følgende eksempler.

 PE	Polyætylen: <ul style="list-style-type: none">• Emballagens udvendige film• Posen med brugervejledningen
 PP	Polypropylen: <ul style="list-style-type: none">• Stropper
 PS	Polystyrenskum: <ul style="list-style-type: none">• Hjørnebeskyttere



Electrolux Professional AB
341 80 Ljungby, Sweden
www.electroluxprofessional.com